

SM



Wir geben Halt.



Baubeschläge in schwarz matt.
Drückergarnituren. Schutzbeschläge. Stossgriffe. Schiebetürbeschläge.

Preiskatalog 2021-03-01

Vertrauen.



Herausforderungen annehmen. Belastungen standhalten. Im Team Stärke zeigen, schnell reagieren und gemeinsam weiter gehen als andere. Eigenschaften, die nicht nur bei jedem Schritt am Berg gefragt sind, sondern auch bei dem, was wir bei Goll täglich tun. Seit Jahrzehnten übrigens schon – und von Beginn des Weges an, mit dem Blick nach vorn.

Wir sorgen in vielerlei Hinsicht für Halt und Beständigkeit. Durch Produkt-Know-how prägen wir den Markt. Vor allem jedoch schaffen wir das gute Gefühl von Sicherheit durch absolute Verlässlichkeit. Das ist, was zählt. In der Höhe oder fest auf dem Boden. Willkommen bei Goll.



Baubeschläge - schwarz matt

Haustürbänder. Baubeschläge. Schutzbeschläge.

INHALTSVERZEICHNIS

ab Seite

Türbänder

Duplex 321	6
Invisacta 311	10
Invisacta 303	12
Prima 315	14

Drücker- & Wechselgarnitur, Drehkipp-Olive, Hebeschiebetürbeschlag

Fortis	18
Karat	26

Schutzrosetten

1295	34
1296	40
SR100, SR110	41

Stossgriffe

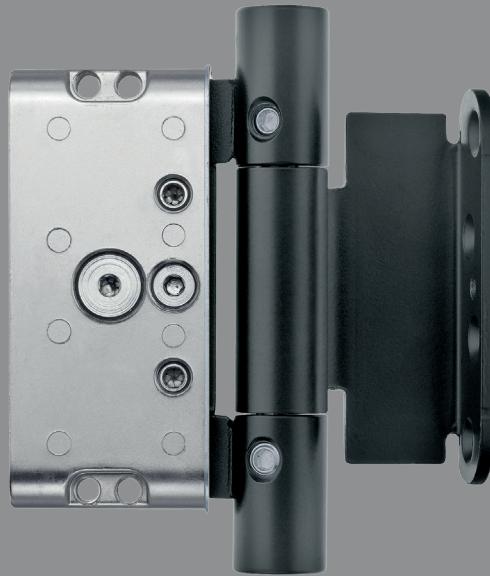
8030-G gerade	44
8030-S schräg geneigt	45

Schiebetürbeschlag-Set

STB100	46
--------	----

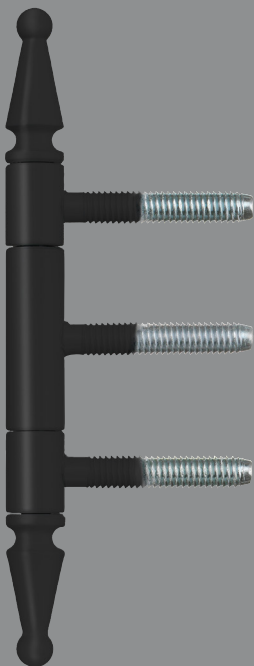
Duplex Haustürband

Einhängen, einstellen, fertig!

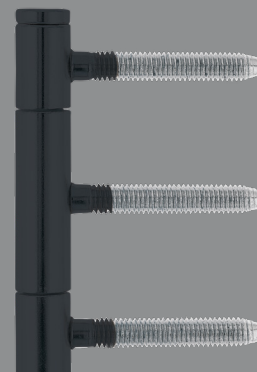


Duplex DU321-3D-TL

Prima Türbänder



Prima PR315GL-FR-DZK



Prima PR315GL-FR

Invisacta Taschenband

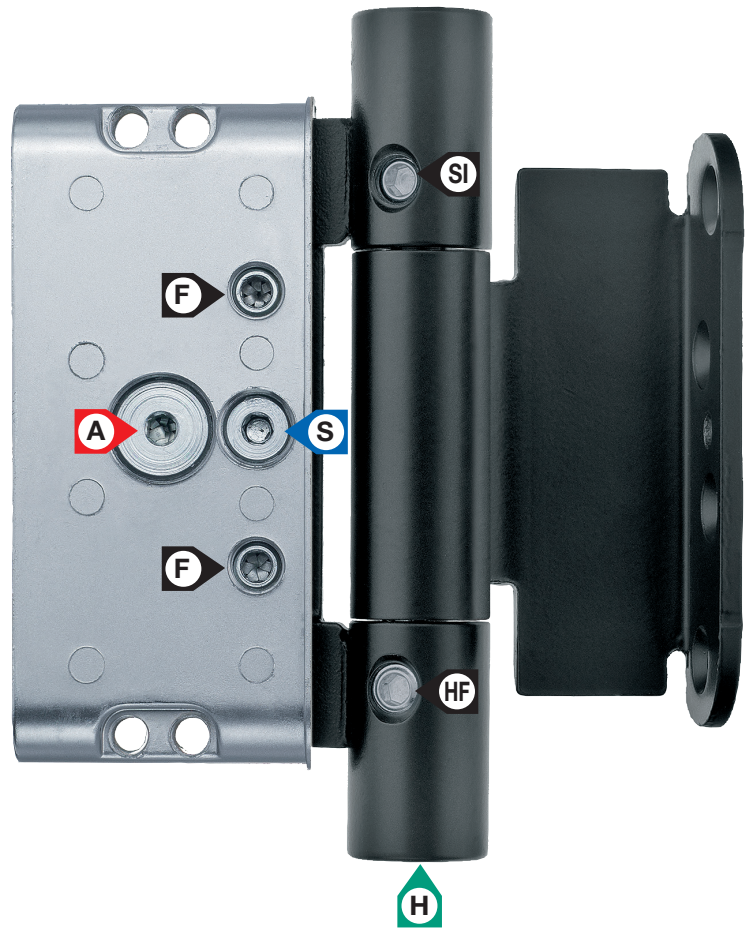
Das komplett verdeckt liegende Bandsystem



Invisacta IN311



Invisacta IN303



- F Feststellschrauben
- HF Höhen-Feststellschraube
- SI Sicherungsschraube
- A Andruckeinstellung
- H Höheneinstellung
- S Seiteneinstellung

- Andruckeinstellung:** von -1 mm bis +3 mm. Stufenlos mit Exzenter **A**.
- Seiteneinstellung:** von -2,5 mm bis +2,5 mm. Stufenlos mit Gewindeschraube **S**.
- Höheneinstellung:** von -2 mm bis +4 mm. Stufenlos mit Gewindeschraube **H**.

Einsatzbereich: 3-dimensional einstellbares Taschenband für Haustüren.

Stufenlose, unabhängige Einstellungen: Das Duplex 321-3D Haustürband lässt sich in allen 3 Dimensionen stufenlos und ohne Aushängen des Türblatts einstellen. Sämtliche Einstellungen können voneinander unabhängig durchgeführt werden.

Durchgehender Achsbolzen, Fixierung der Einstellungen: Der durchgehende Achsbolzen und die Möglichkeit, die Einstellungen in allen drei Dimensionen fixieren zu können, verleihen dem Duplex 321-3D Haustürband seine hervorragende Zuverlässigkeit.

Überzeugende Optik: Der Abstand zwischen Bandrolle und Türblatt bleibt bei jeder Einstellung gleich.

Gerade stehende Bänder: Beim Duplex 321-3D Haustürband stehen die Bandteile wegen des durchgehenden Achsbolzens immer gerade.

Durchgehende Dichtungsebene: Eine durchgehende Dichtungsebene ist auch im Überschlag möglich. Beim Einstellen muss die Dichtung nicht entfernt werden.

Delrin-Lager: Sorgt sowohl in horizontaler als auch in axialer Richtung für optimale Laufeigenschaften.

Aushängesicherung: Das Duplex 321-3D Haustürband wird serienmässig mit einer Aushängesicherung geliefert.

Brandschutz: Das Duplex 321-3D Haustürband ist für Brandschutzklasse T30 geeignet.

Einbruchhemmung: Das Duplex 321-3D Haustürband ist je nach Falzsystem bis zur Widerstandsklasse RC3 tauglich.



DU321DL-3L-TL-SM-S
Ansicht im eingebauten Zustand

Duplex 321-3D - Haustürband mit Bandtasche und Bandlappen

Bestell-Nr.	Ausführung	Stück/		Bruttopreis/Stück		
		Krt.	Ü-Krt.	o.Mwst.	m.Mwst.	
mit Delrinlager und Aushänges., für 15 mm Überschlag, für Überschlagdichtung 10 mm hoch						
		NEU				
DU321DL-3L-TL-SM-S 15-D2-SIG	schwarz matt - li	•	6	30	119,59	128,80
DU321DL-3R-TL-SM-S 15-D2-SIG	schwarz matt - re	•	6	30	119,59	128,80
mit Delrinlager und Aushänges., für 15 mm Überschlag, für Überschlagdichtung 15 mm hoch						
		NEU				
DU321DL-3L-TL-SM-S 15-D3-SIG	schwarz matt - li	•	6	30	119,59	128,80
DU321DL-3R-TL-SM-S 15-D3-SIG	schwarz matt - re	•	6	30	119,59	128,80
mit Delrinlager und Aushänges., für 18 mm Überschlag, für Überschlagdichtung 10 mm hoch						
		NEU				
DU321DL-3L-TL-SM-S 18-D2-SIG	schwarz matt - li	•	6	30	119,59	128,80
DU321DL-3R-TL-SM-S 18-D2-SIG	schwarz matt - re	•	6	30	119,59	128,80
mit Delrinlager und Aushänges., für 18 mm Überschlag, für Überschlagdichtung 18 mm hoch						
		NEU				
DU321DL-3L-TL-SM-S 18-D3-SIG	schwarz matt - li	•	6	30	119,59	128,80
DU321DL-3R-TL-SM-S 18-D3-SIG	schwarz matt - re	•	6	30	119,59	128,80
mit Delrinlager und Aushänges., für 18 mm Überschlag, für Überschlagdichtung 12 mm hoch						
		NEU				
DU321DL-3L-TL-SM-S 18-D4-SIG	schwarz matt - li	•	6	30	119,59	128,80
DU321DL-3R-TL-SM-S 18-D4-SIG	schwarz matt - re	•	6	30	119,59	128,80
mit Delrinlager und Aushänges., für 20 mm Überschlag, für Überschlagdichtung 10 mm hoch						
		NEU				
DU321DL-3L-TL-SM-S 20-D2-SIG	schwarz matt - li	•	6	30	119,59	128,80
DU321DL-3R-TL-SM-S 20-D2-SIG	schwarz matt - re	•	6	30	119,59	128,80
mit Delrinlager und Aushänges., für 20 mm Überschlag, für Überschlagdichtung 20 mm hoch						
		NEU				
DU321DL-3L-TL-SM-S 20-D3-SIG	schwarz matt - li	•	6	30	119,59	128,80
DU321DL-3R-TL-SM-S 20-D3-SIG	schwarz matt - re	•	6	30	119,59	128,80
mit Delrinlager und Aushänges., für 20 mm Überschlag, für Überschlagdichtung 12 mm hoch						
		NEU				
DU321DL-3L-TL-SM-S 20-D4-SIG	schwarz matt - li	•	6	30	119,59	128,80
DU321DL-3R-TL-SM-S 20-D4-SIG	schwarz matt - re	•	6	30	119,59	128,80

Produkt Klassifizierungsschlüssel							EN1935:2002
3	7	4	1	1	2	0	11*2
Eignung für die Verwendung an Türen in Rettungswegen. *2 Dauerfunktionsprüfung mit Türgewicht 160 kg bestanden.							



Andruck, Höhe und Seite
ohne Aushängen des Türflügels einstellbar!

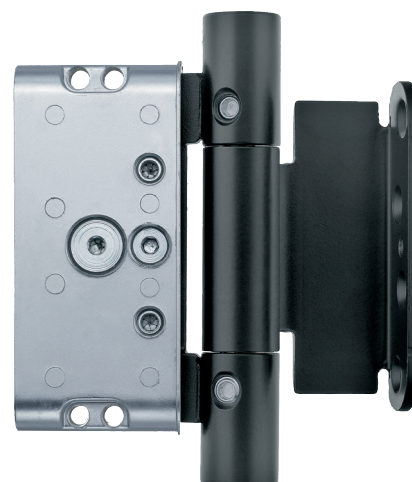
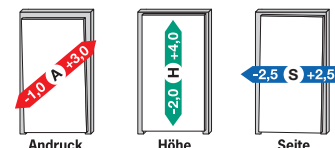


Abb.:
DU321DL-3R-TL-SM-S 15-D3-SIG

Ausführung: Die Bandtasche ist aus Zinkdruckguss, die Bandrolle und der Achsstift sind aus Edelstahl gefertigt. Der Bandlappen ist aus Stahl gefertigt, verzinkt und pulverbeschichtet.

Kunststoff-Abdeckungen: Die Kunststoff-Abdeckungen sind aus glasfaserverstärktem Kunststoff gefertigt.

Die Kunststoff-Abdeckungen werden serienmässig mit den Bändern mitgeliefert!

Brandschutz: Das Duplex 321-3D Haustürband ist für Brandschutzklasse T30 geeignet.

Einbruchhemmung: Das Duplex 321-3D Haustürband ist je nach Falzsystem bis zur Widerstandsklasse RC3 tauglich.

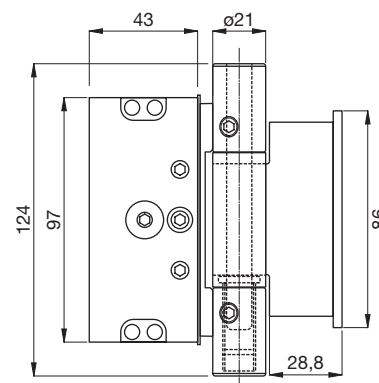
Wichtiger Hinweis: für die Demontage der Mittelhülse beachten Sie unseren Hinweis bei der Einstellanleitung.

Tragkraft unter Prüfbedingungen (stabile Einbauverhältnisse vorausgesetzt)

Anzahl Bänder pro Türe	DL-Lager bis ca. kg	Dauerfunktionsprüfung bis ca. kg
2	110	
3	130	160

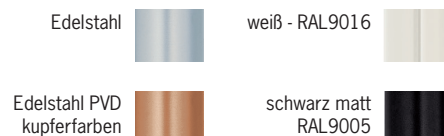
Zubehör / Technische Informationen

Zubehör, Montagehilfen und Anleitungen finden Sie in unserem Gesamtkatalog oder auf unserer Website.



Produktskizze

lieferbare Ausführungen



Duplex 321-3D-TSL

3D-Haustür-Taschenband für flächenbündigen Anschlag



original | ANUBA



- F Feststellschrauben
- HF Höhen-Feststellschraube
- SI Sicherungsschraube
- A Andruckeinstellung
- H Höheneinstellung
- S Seiteneinstellung

- Andruckeinstellung:** von -1 mm bis +3 mm. Stufenlos mit Exzenter **A**.
- Seiteneinstellung:** von -2,5 mm bis +2,5 mm. Stufenlos mit Gewindeschraube **S**.
- Höheneinstellung:** von -2 mm bis +4 mm. Stufenlos mit Gewindeschraube **H**.

Einsatzbereich: 3-dimensional einstellbares Taschenband für Haustüren.
Stufenlose, unabhängige Einstellungen: Das Duplex 321-3D Haustürband lässt sich in allen 3 Dimensionen stufenlos und ohne Aushängen des Türblatts einstellen. Sämtliche Einstellungen können voneinander unabhängig durchgeführt werden.
Durchgehender Achsbolzen, Fixierung der Einstellungen: Der durchgehende Achsbolzen und die Möglichkeit, die Einstellungen in allen drei Dimensionen fixieren zu können, verleihen dem Duplex 321-3D Haustürband seine hervorragende Zuverlässigkeit.
Überzeugende Optik: Der Abstand zwischen Bandrolle und Türblatt bleibt bei jeder Einstellung gleich.
Gerade stehende Bänder: Beim Duplex 321-3D Haustürband stehen die Bandteile wegen des durchgehenden Achsbolzens immer gerade.
Delrin-Lager: Sorgt sowohl in horizontaler als auch in axialer Richtung für optimale Laufeigenschaften.
Aushängesicherung: Das Duplex 321-3D Haustürband wird serienmässig mit einer Aushängesicherung geliefert.
Brandschutz: Das Duplex 321-3D Haustürband ist für Brandschutzklasse T30 geeignet.
Einbruchhemmung: Das Duplex 321-3D Haustürband ist je nach Falzsystem bis zur Widerstandsklasse RC3 tauglich.



DU321DL-3L-TSL-SM-S
Ansicht im eingebauten Zustand

Duplex 321-3D - Haustürband mit Bandtasche und Bandlappen lang

Bestell-Nr.	Ausführung	Stück/		Bruttopreis/Stück	
		Krt.	Ü-Krt.	o.Mwst.	m.Mwst.
mit Delrinlager und Aushängesicherung NEU					
DU321DL-3L-TSL-SM-S	schwarz matt - li	6	30	135,40	145,83
DU321DL-3R-TSL-SM-S	schwarz matt - re	6	30	135,40	145,83

Produkt Klassifizierungsschlüssel						EN1935:2002
3	7	4	1	2	0	11*2
Eignung für die Verwendung an Türen in Rettungswegen. *2 Dauerfunktionsprüfung mit Türgewicht 160 kg bestanden.						

Ausführung: Die Bandtasche ist aus Zinkdruckguss, die Bandrolle, der Achsstift und der Bandlappen sind aus massivem Edelstahl gefertigt.

Brandschutz: Das Duplex 321 Haustürband eignet sich für Brandschutzklasse T30.

Einbruchhemmung: Das Duplex 321-3D Haustürband ist je nach Falzsystem bis zur Widerstandsklasse RC3 tauglich.

Wichtiger Hinweis: für die Demontage der Mittelhülse beachten Sie unseren Hinweis bei der Einstellanleitung.

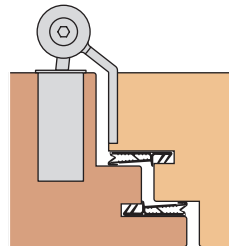
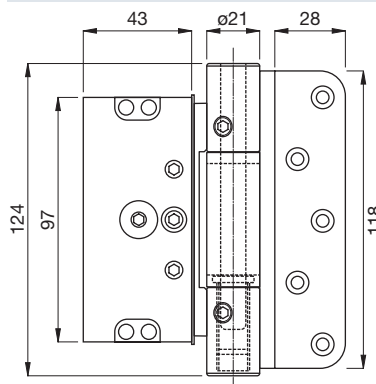
Tragkraft unter Prüfbedingungen (stabile Einbauverhältnisse vorausgesetzt)

Anzahl Bänder pro Türe	DL-Lager bis ca. kg	Dauerfunktionsprüfung bis ca. kg
2	110	
3	130	160

Zubehör / Technische Informationen

Zubehör, Montagehilfen und Anleitungen finden Sie in unserem Gesamtkatalog oder auf unserer Website.

Skizze Einbauskitze



Andruck, Höhe und Seite
ohne Aushängen des Türflügels einstellbar!

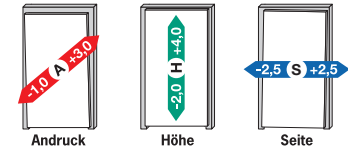


Abb.: DU321DL-3R-TSL-SM-S

lieferbare Ausführungen

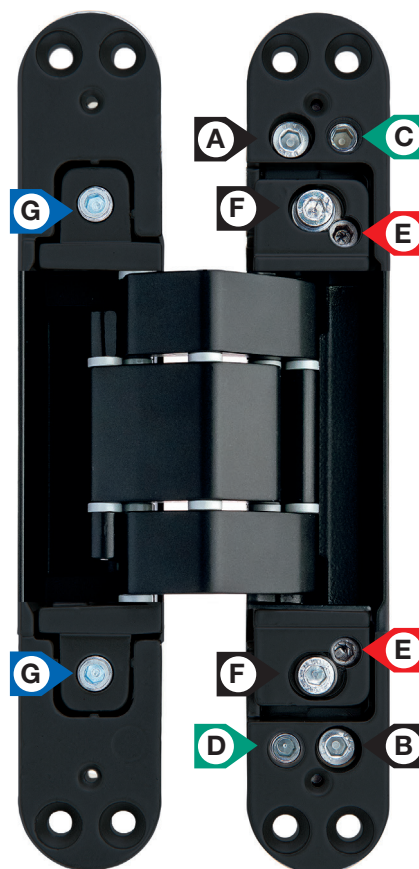
Edelstahl		weiß - RAL9016	
Edelstahl PVD kupferfarben		schwarz matt RAL9005	

Invisacta 311-3D

3D-Haustür-Taschenband - verdeckt liegend



Invisacta IN311-3D



- A,B Höhen-Fixierschrauben
- C,D Höhen-Einstellschrauben
- E Andruck-Einstell-Exzenter
- F Andruck-Fixierschrauben
- G Seiten-Einstellschrauben

- Andruckeinstellung:** von -1 mm bis +1 mm. Stufenlos mit Exzenter E
- Höheneinstellung:** von -3 mm bis +3 mm. Stufenlos mit Gewindeschrauben C,D
- Seiteneinstellung:** von -2 mm bis +2 mm. Stufenlos mit Gewindeschrauben G

Einsatzbereich: 3-dimensional einstellbares, verdeckt liegendes Taschenband für Haustüren und Objektüren.

Tragkraft: 120 kg bei 2 Bändern.

Öffnungswinkel: 180°.

Überzeugende Optik: Das geschlossene Gehäuse und die passgenauen Abdeckkappen verleihen dem Invisacta 311-3D-Haustürband eine überzeugende Optik.

Stufenlose, unabhängige Einstellungen: Das Invisacta 311-3D Haustürband lässt sich in allen 3 Dimensionen stufenlos und ohne Aushängen des Türblatts einstellen. Sämtliche Einstellungen können voneinander unabhängig durchgeführt werden.

HighTech-Kunststofflager: beim Invisacta 311-3D-Haustürband kommen hochwertige und langlebige HighTech-Kunststofflager zum Einsatz.

Brandschutz: Das Invisacta 311-3D-Haustürband ist für Brandschutzklasse T90 nach UNI-EN-1634-1 zertifiziert.

Invisacta IN311-3D - Haustürband verdeckt liegend

Bestell-Nr.	Ausführung	NEU	Stück/		Bruttopreis/Stück	
			Krt.	Ü-Krt.	o.Mwst.	m.Mwst.
IN311NL-3D-TT-SM	schwarz matt	•	2	6	188,60	203,12

Produkt Klassifizierungsschlüssel EN305:2011

4	7	6	1	1	4	1	13
---	---	---	---	---	---	---	----

Eignung für die Verwendung an Türen in Flucht- und Rettungswegen mit Anforderungen an den Rauch und Brandschutz.

Einsatzbereich: 3-dimensional einstellbares, verdeckt liegendes Taschenband für Haustüren und Objektüren.

Ausführung: Das Gehäuse ist aus Zinkdruckguss gefertigt. Die Gelenkarme sind aus Aluminium gefertigt.

Überzeugende Optik: Das geschlossene Gehäuse und die passgenauen Abdeckkappen verleihen dem Invisacta 311-3D-Haustürband eine überzeugende Optik.

HighTech-Kunststofflager: beim Invisacta 311-3D-Haustürband kommen hochwertige und langlebige HighTech-Kunststofflager zum Einsatz.

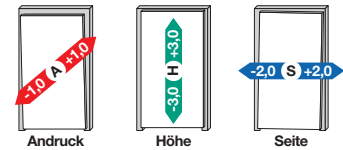
Stufenlose, unabhängige Einstellungen: Das Invisacta 311-3D Haustürband lässt sich in allen 3 Dimensionen stufenlos und ohne Aushängen des Türblatts einstellen. Sämtliche Einstellungen können voneinander unabhängig durchgeführt werden.

Öffnungswinkel: 180°.

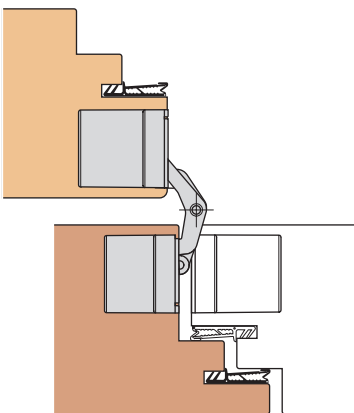
Brandschutz: Das Invisacta 311-3D-Haustürband ist für Brandschutzklasse T90 nach UNI-EN-1634-1 zertifiziert.



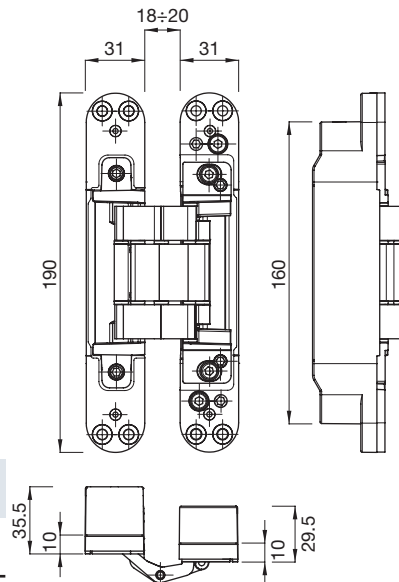
Andruck, Höhe und Seite
ohne Aushängen des Türflügels einstellbar!



Einbauskizze



Skizze



Abmessungen, Tragkraft unter Prüfbedingungen

Band- type	Bandhöhe mm	Tragkraft 2 Bd. kg
TT	190	120

Zubehör / Technische Informationen

Zubehör, Montagehilfen und Anleitungen finden Sie in unserem Gesamtkatalog oder auf unserer Website.



Abb.: IN311NL-3D-TT-SM

lieberbare Ausführungen:

vernickelt matt



schwarz matt
RAL9005

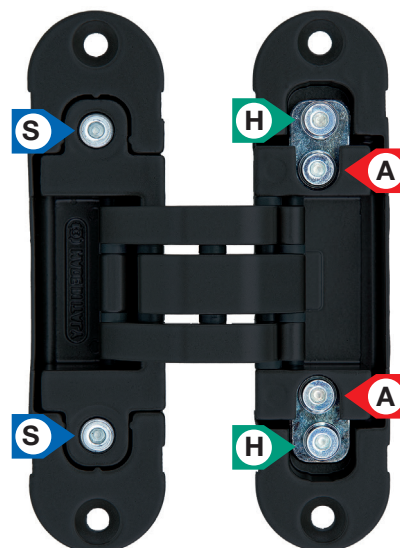


Invisacta 303-3D

3D-Taschenband - verdeckt liegend



Invisacta IN303-3D



- A Andruckeinstellung
- H Höheneinstellung
- S Seiteneinstellung

- Andruckeinstellung:** von -1 mm bis +1 mm. Stufenlos mit Exzenter **A**
- Höheneinstellung:** von -2 mm bis +2 mm. Stufenlos mit Gewindeschrauben **H**
- Seiteneinstellung:** von -1 mm bis +1 mm. Stufenlos mit Gewindeschrauben **S**

Einsatzbereich: 3-dimensional einstellbares, verdeckt liegendes Taschenband für Objekt- und Zimmertüren.

Tragkraft: 80 kg bei 2 Bändern.

Öffnungswinkel: 180°.

Überzeugende Optik: Das geschlossene Gehäuse und die passgenauen Abdeckkappen verleihen dem Invisacta 303-3D-Türband eine überzeugende Optik.

Stufenlose, unabhängige Einstellungen: Das Invisacta 303-3D-Türband lässt sich in allen 3 Dimensionen stufenlos und ohne Aushängen des Türblatts einstellen.

Sämtliche Einstellungen können voneinander unabhängig durchgeführt werden.

HighTech-Kunststofflager: beim Invisacta 303-3D-Türband kommen hochwertige und langlebige HighTech-Kunststofflager zum Einsatz.

Brandschutz: Das Invisacta 303-3D-Türband ist für Brandschutzklasse T45 nach UNI-EN-1634-1 zertifiziert.

Invisacta IN303-3D - Türband verdeckt liegend

Bestell-Nr.	Ausführung	NEU	Stück/		Bruttopreis/Stück	
			Krt.	Ü-Krt.	o.Mwst.	m.Mwst.
IN303NL-3D-TT-SM	schwarz matt	•	8	24	88,60	95,42

Produkt Klassifizierungsschlüssel							EN305:2011
3	7	4	1	1	4	0	11

Eignung für die Verwendung an Türen in Flucht- und Rettungswegen mit Anforderungen an den Rauch und Brandschutz.

Einsatzbereich: 3-dimensional einstellbares, verdeckt liegendes Taschenband für Objekt- und Zimmertüren.

Ausführung: Das Gehäuse ist aus Zinkdruckguss gefertigt. Die Gelenkarme sind aus Aluminium gefertigt.

Überzeugende Optik: Das geschlossene Gehäuse und die passgenauen Abdeckkappen verleihen dem Invisacta 303-3D-Türband eine überzeugende Optik.

HighTech-Kunststofflager: beim Invisacta 303-3D-Türband kommen hochwertige und langlebige HighTech-Kunststofflager zum Einsatz.

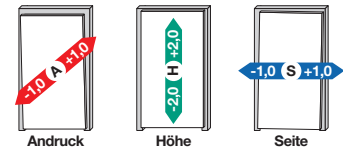
Stufenlose, unabhängige Einstellungen: Das Invisacta 303-3D-Türband lässt sich in allen 3 Dimensionen stufenlos und ohne Aushängen des Türblatts einstellen. Sämtliche Einstellungen können voneinander unabhängig durchgeführt werden.

Öffnungswinkel: 180°.

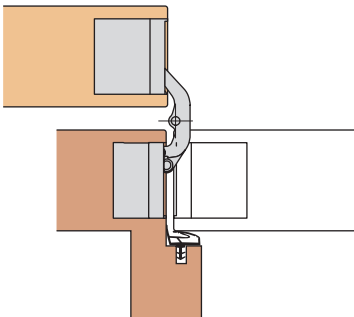
Brandschutz: Das Invisacta 303-3D-Türband ist für Brandschutzklasse T45 nach UNI-EN-1634-1 zertifiziert.



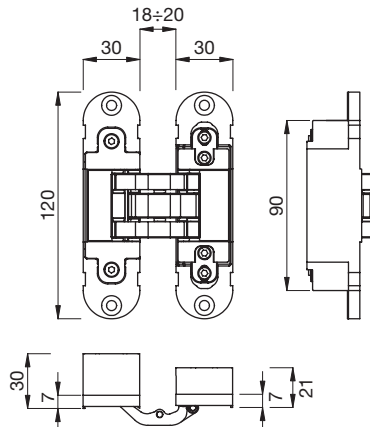
Andruck, Höhe und Seite
ohne Aushängen des Türflügels einstellbar!



Einbauskizze



Skizze



Abmessungen, Tragkraft unter Prüfbedingungen

Band- type	Bandhöhe mm	Tragkraft 2 Bd. kg
TT	120	80

Zubehör / Technische Informationen

Zubehör, Montagehilfen und Anleitungen finden Sie in unserem Gesamtkatalog oder auf unserer Website.



Abb.:
IN303NL-3D-TT-SM

lieberbare Ausführungen:

vernickelt matt



schwarz matt
RAL9005





Abb.:
PR315GL-RT-BT-NI

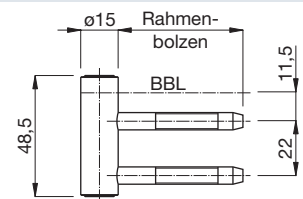
Prima 315 - Rahmenteil zu Türband für Bandtasche

Bestell-Nr.	Ausführung	Stück/		Bruttopreis/Stück	
		Krt.	Ü-Krt.	o.Mwst.	m.Mwst.
mit GL-Lager, Rahmenbolzen Ø7x50 mm					
PR315GL-RT-BT-SM	schwarz matt • NEU	40	200	8,84	9,52

Abmessungen

Band- Rahmenb. type	mm	Bandrolle Ø mm
GL-BT	Ø7x50	Ø15

Skizze



Zubehör / Technische Informationen

Zubehör und Anleitungen finden Sie in unserem Gesamtkatalog oder auf unserer Website.

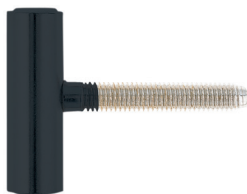


Abb.:
PR315GL-RT-FR-NI

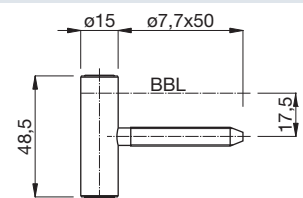
Prima 315 - Rahmenteil zu Türband

Bestell-Nr.	Ausführung	Stück/		Bruttopreis/Stück	
		Krt.	Ü-Krt.	o.Mwst.	m.Mwst.
mit GL-Lager					
PR315GL-RT-FR-SM	schwarz matt • NEU	40	200	8,84	9,52

Abmessungen

Band- Rahmenb. type	mm	Bandrolle Ø mm
GL-FR	Ø7,7x50	Ø15

Skizze



Zubehör / Technische Informationen

Zubehör und Anleitungen finden Sie in unserem Gesamtkatalog oder auf unserer Website.



Abb.:
PR315-FT-GB-NI

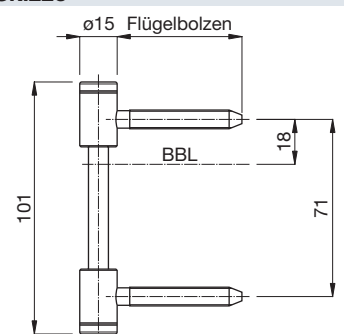
Prima 315 - Flügelteil zu Türband mit Gewindebolzen

Bestell-Nr.	Ausführung	Stück/		Bruttopreis/Stück	
		Krt.	Ü-Krt.	o.Mwst.	m.Mwst.
für Mittelteile mit GL-Lager, Flügelbolzen Ø7,7x50 mm					
PR315-FT-GB-SM	schwarz matt • NEU	40	200	14,55	15,67

Abmessungen

Band- Flügelb. type	mm	Bandrolle Ø mm
GB	Ø7,7x50	Ø15

Skizze



Zubehör / Technische Informationen

Zubehör und Anleitungen finden Sie in unserem Gesamtkatalog oder auf unserer Website.

lieferbare Ausführungen

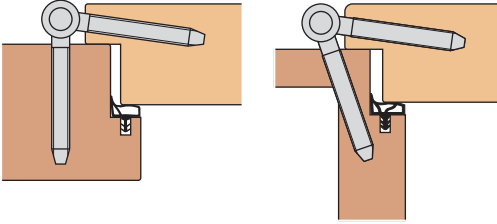


Prima 315 - Türband für Futter/Rahmen mit Denkmalzierkopf

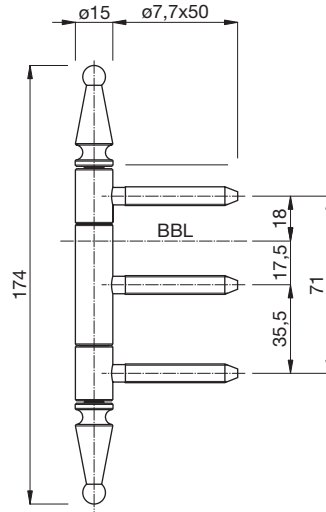
Bestell-Nr.	Ausführung	Stück/		Bruttopreis/Stück	
		Krt.	Ü-Krt.	o.Mwst.	m.Mwst.
mit GL-Lager, Rahmenbolzen Ø7,7x50 mm, Flügelbolzen Ø7,7x50 mm NEU					
PR315GL-FR-DZK-SM	schwarz matt	• 20	100	53,06	57,15



Einbauskizze



Skizze



Abmessungen, Tragkraft unter Prüfbedingungen

Band- type	Rahmenb. mm	Flügelb. mm	Bandrolle Ø mm	Bolzen- abst. mm	Bandhöhe mm	Tragkraft 2 Bd. kg	Tragkraft 3 Bd. kg
GL-FR	Ø7,7x50	Ø7,7x50	Ø15	71	174	70	85

Zubehör / Technische Informationen

Zubehör und Anleitungen finden Sie in unserem Gesamtkatalog oder auf unserer Website.

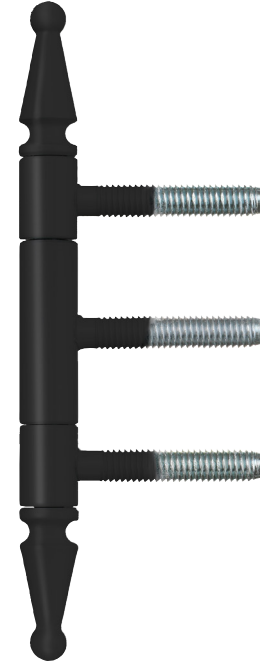


Abb.:
PR315GL-FR-DZK-SM

Ausführungen

weiß verzinkt



weiß - RAL9016



schwarz gebürstet



schwarz matt
RAL9005



Schutzbeschläge

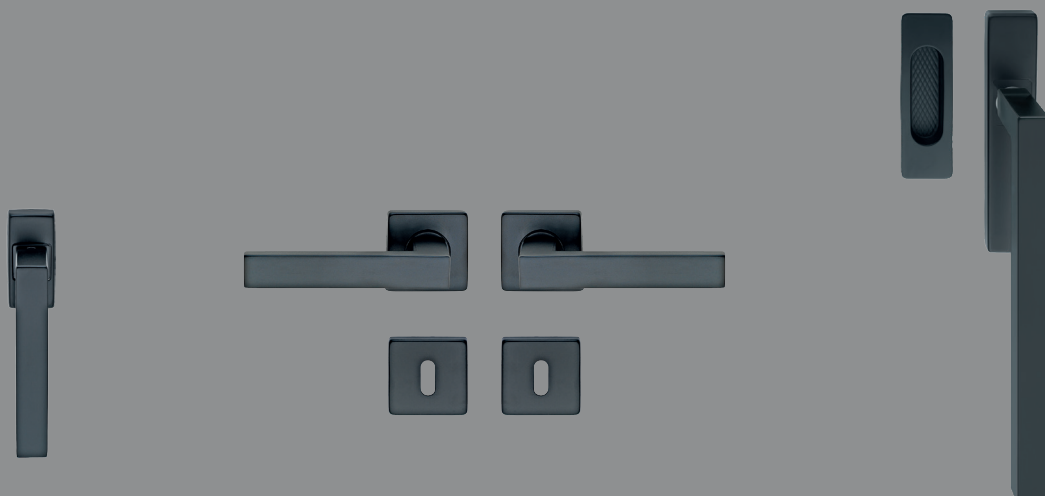
Drückergarnituren in Kombination mit Schutzrosetten 1295 ergeben für RC3 geeignete Schutzgarnituren



Karat DR108



Schutzrosette 1295F-E



Edelstahlbeschläge

PVD-beschichtet - schwarz matt



Fortis DR103





Produktfamilie



Wechselgarnitur (Beispiel mit Knopf Globus)



Drehkipp-Olive DK103



Schutzrosette 1295 (mit Aussenring)



Schutzrosette 1295F (ohne Aussenring)



Schutzrosette 1295/02



Schutzrosette 1296

lieferbare Ausführungen



Edelstahl PVD-KUP
kupferfarben



Edelstahl



Edelstahl PVD-SM
schwarz matt



Edelstahl PVD-MS
messingfarben

Drückergarnitur Fortis DR103

Bestell-Nr.	Ausführung	Stift Ros. mm	Gr./Krt.	Ü-Krt.	o.Mwst.	Bruttopreis/Gr. m.Mwst.
		NEU				
mit 8 mm Stift		8				
DR103-80-BB-SM	Edelstahl PVD-SM •	8 BB	1	10		114,57 123,39
DR103-80-PZ-SM	Edelstahl PVD-SM •	8 PZ	1	10		114,57 123,39
DR103-80-RZ-SM	Edelstahl PVD-SM •	8 RZ	1	10		114,57 123,39
DR103-80-WC-SM	Edelstahl PVD-SM •	8 WC	1	10		175,46 188,97
		NEU				
mit 9,0 mm Stift		9				
DR103-90-PZ-SM	Edelstahl PVD-SM •	9 PZ	1	10		118,54 127,67
DR103-90-RZ-SM	Edelstahl PVD-SM •	9 RZ	1	10		118,54 127,67

Benutzerkategorie: Klasse 3/7/-/0/C/3/(0/3)/B nach EN1906.

Schutzgarnitur in Kombination mit Schutzrosette 1295: in Kombination mit unseren Schutzrosetten 1295 mit der Kennung SK3 erhält man eine Schutzgarnitur, die in der Einbruchsicherheitsklasse **3** nach EN1906 zertifiziert ist (3/7/-/C/0/3/3/B).

Brandschutz: 30 Minuten nach EN1906 (Kategorie C) bzw. ÖNorm B3859.

Ausführung: Griff und Rosetten: Edelstahl. Unterkonstruktion: Stahl vernickelt.

Edelstahl PVD-SM - schwarz matt: passend zu RAL9005 schwarz matt.

Drückerlagerung: mit langlebigem, leichtgängigen und geräuscharmen Gleitlager.

Rückholfeder: Standardmässig mit einer Ganzmetall-Rückholfeder.

Rosettenmontage: Die Drückerrosetten können für eine problemlose Montage über den Drückerhals geschoben werden und rasten auf der Unterkonstruktion ein.

Drückerstift: Der in der Tabelle fett angedruckte Drückerstift wird serienmässig mitgeliefert. Für abweichende Türstärken den geeigneten Stift lt. Tabelle mitbestellen.

Drückerstift-Tabelle für Fortis DR103

Stift 8 mm	Stift 9 mm	Stiftlänge mm	für Türstärke von	bis
970 095 80		95	25	45
970 110 80		110	38	60
970 125 80	970 125 90	125	55	75
970 140 80	970 140 90	140	70	90
970 155 80	970 155 90	155	85	105
970 170 80		170	100	120

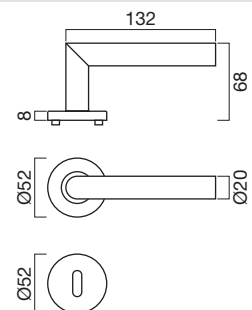
Durchzugsschrauben-Tabelle für Fortis

Durchzugs-schraube	Länge mm	für Türstärke von	bis
DS-M4x50	50	37	54
DS-M4x55	55	42	59
DS-M4x65	65	52	69

Zubehör / Technische Informationen

Stifte, Zubehör und Anleitungen finden Sie in unserem Gesamtkatalog oder auf unserer Website.

Skizze



Wechselgarnitur Drücker Fortis DR103 - Knopf Globus starr KN201

Bestell-Nr.	Ausführung		Stift Ros. mm	Grt./ Bruttopreis/Grt.		
				Krt.	o.Mwst.	m.Mwst.
Knopf linkszeigend - Drücker rechtszeigend		NEU				
WG103/201RE-80-RZ-SM	Edelstahl PVD-SM	•	8 RZ	1	250,72	270,03
WG103/201RE-90-RZ-SM	Edelstahl PVD-SM	•	9 RZ	1	255,13	274,78
Knopf rechtszeigend - Drücker linkszeigend		NEU				
WG103/201LI-80-RZ-SM	Edelstahl PVD-SM	•	8 RZ	1	250,72	270,03
WG103/201LI-90-RZ-SM	Edelstahl PVD-SM	•	9 RZ	1	255,13	274,78



Wechselgarnitur Drücker Fortis DR103 - Knopf Uno starr KN203

Bestell-Nr.	Ausführung		Stift Ros. mm	Grt./ Bruttopreis/Grt.		
				Krt.	o.Mwst.	m.Mwst.
Knopf linkszeigend - Drücker rechtszeigend		NEU				
WG103/203RE-80-RZ-SM	Edelstahl PVD-SM	•	8 RZ	1	301,84	325,08
WG103/203RE-90-RZ-SM	Edelstahl PVD-SM	•	9 RZ	1	306,26	329,84
Knopf rechtszeigend - Drücker linkszeigend		NEU				
WG103/203LI-80-RZ-SM	Edelstahl PVD-SM	•	8 RZ	1	301,84	325,08
WG103/203LI-90-RZ-SM	Edelstahl PVD-SM	•	9 RZ	1	306,26	329,84



Ausführung: Griff, Knopf, Rosetten: Edelstahl. Unterkonstruktion: Stahl vernickelt.

Edelstahl PVD-SM - schwarz matt: passend zu **RAL9005 schwarz matt**.

Lagerung: Die Drücker sind für einen langlebigen, leichtgängigen und geräuscharmen Lauf mit einem Gleitlager versehen.

Rückholfeder: Die Drückerrosetten sind standardmässig mit einer Ganzmetall-Rückholfeder ausgestattet.

Rosettenmontage: Die Drücker- und die Schlüsselrosetten rasten auf der Unterkonstruktion ein und finden dort einen festen Halt. Die Drückerrosetten können über den Drückerhals geschoben werden, sodass die Montage einfach erfolgen kann.

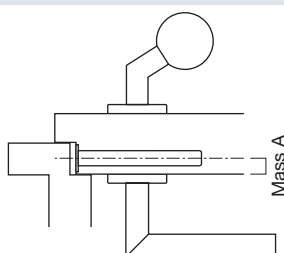
Knopfmontage: Für die Knöpfe für starre Montage werden serienmässig geeignete Montageplatten und Durchzugsschrauben mit Trennkerben mitgeliefert.

Patent-Wechselstift: Der in der Tabelle fett angedruckte Patent-Wechselstift wird serienmässig mitgeliefert. Für abweichende Türstärken den geeigneten Stift lt. Tabelle mitbestellen. **Mass A:** = Mitte Schloss bis Innenkante Türblatt.

Patent-Wechselstift-Tabelle für Fortis

Stift 8 mm	Stift 9 mm	Stiftlänge mm	für Mass A	
9713 64 80	9713 64 90	64	von	bis
9713 84 80	9713 84 90	84	22	35
			36	50

Skizze



Zubehör / Technische Informationen

Stifte, Zubehör und Anleitungen finden Sie in unserem Gesamtkatalog oder auf unserer Website.

lieferbare Ausführungen



103 - Fortis

Edelstahl-Wechselgarnitur



Wechselgarnitur Drücker Fortis DR103 - Knopf Radius starr KN204

Bestell-Nr.	Ausführung	NEU	Stift Ros. mm	Grt./ Bruttopreis/Grt.		
				Krt.	o.Mwst.	m.Mwst.
Knopf linkszeigend - Drücker rechtszeigend						
WG103/204RE-80-RZ-SM	Edelstahl PVD-SM	•	8 RZ	1	282,87	304,65
WG103/204RE-90-RZ-SM	Edelstahl PVD-SM	•	9 RZ	1	287,29	309,41
Knopf rechtszeigend - Drücker linkszeigend						
WG103/204LI-80-RZ-SM	Edelstahl PVD-SM	•	8 RZ	1	282,87	304,65
WG103/204LI-90-RZ-SM	Edelstahl PVD-SM	•	9 RZ	1	287,29	309,41

Ausführung: Griff, Knopf, Rosetten: Edelstahl. Unterkonstruktion: Stahl vernickelt.

Edelstahl PVD-SM - schwarz matt: passend zu **RAL9005 schwarz matt**.

Lagerung: Die Drücker sind für einen langlebigen, leichtgängigen und geräuscharmen Lauf mit einem Gleitlager versehen.

Rückholfeder: Die Drückerrosetten sind standardmässig mit einer Ganzmetall-Rückholfeder ausgestattet.

Rosettenmontage: Die Drücker- und die Schlüsselrosetten rasten auf der Unterkonstruktion ein und finden dort einen festen Halt. Die Drückerrosetten können über den Drückerhals geschoben werden, sodass die Montage einfach erfolgen kann.

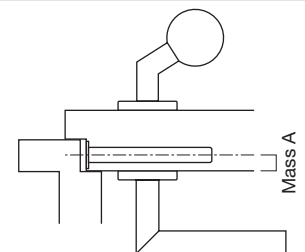
Knopfmontage: Für die Knöpfe für starre Montage werden serienmässig geeignete Montageplatten und Durchzugsschrauben mit Trennkerben mitgeliefert.

Patent-Wechselstift: Der in der Tabelle fett angedruckte Patent-Wechselstift wird serienmässig mitgeliefert. Für abweichende Türstärken den geeigneten Stift lt. Tabelle mitbestellen. **Mass A:** = Mitte Schloss bis Innenkante Türblatt.

Patent-Wechselstift-Tabelle für Fortis

Stift 8 mm	Stift 9 mm	Stiftlänge mm	für Mass A	
			von	bis
9713 64 80	9713 64 90	64	22	35
9713 84 80	9713 84 90	84	36	50

Skizze



Zubehör / Technische Informationen

Stifte, Zubehör und Anleitungen finden Sie in unserem Gesamtkatalog oder auf unserer Website.

lieferbare Ausführungen



Edelstahl PVD-SM
schwarz matt



Edelstahl



Edelstahl PVD-KUP
kupferfarben

Drehkipp-Olive DK103

Bestell-Nr.	Ausführung	NEU	Stift mm	Stück/		Einheit	Bruttopreis/Stück	
				Krt.	Ü-Krt.		o.Mwst.	m.Mwst.
DK103/32-SM	Edelstahl PVD-SM	•	7 x 32	5	30	Stück	56,28	60,61
DK103/36-SM	Edelstahl PVD-SM	•	7 x 36	5	30	Stück	56,28	60,61
DK103/40-SM	Edelstahl PVD-SM	•	7 x 40	5	30	Stück	56,28	60,61
DK103/50-SM	Edelstahl PVD-SM	•	7 x 50	5	30	Stück	56,28	60,61

Zertifizierung: Geprüft nach DIN 18267.

Ausführung: Edelstahl.

Edelstahl PVD-SM - schwarz matt: passend zu RAL9005 schwarz matt.

Rasterung: Mit 90°-Rasterung.

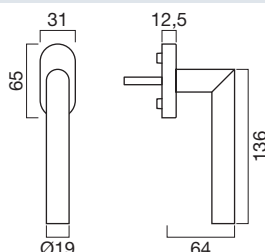
Stift: Mit 7 x 32 mm, 7 x 36 mm, 7 x 40 mm oder 7 x 50 mm Vierkantstift lieferbar.



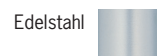
Zubehör / Technische Informationen

Stifte, Zubehör und Anleitungen finden Sie in unserem Gesamtkatalog oder auf unserer Website.

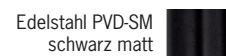
Skizze



lieferbare Ausführungen



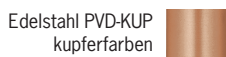
Edelstahl



Edelstahl PVD-SM
schwarz matt



Edelstahl PVD-MS
messingfarben



Edelstahl PVD-KUP
kupferfarben



Abb.: HB103../164-OL-SM



Abb.: HB103../164-RZ-SM

Fortis HB103/164 - Griff/Griffmuschel lang

Bestell-Nr.	Ausführung	Stift	Loch	Raster	Gr./ Bruttopreis/Gr.	
					Krt. o.Mwst.	m.Mwst.
	innen Griff, ausser Griffmuschel lang	NEU	mm	ung		
HB103-2/164-OL-SM	Edelstahl PVD-SM	• 10	OL/OL	2/180°	1	508,62 547,78
HB103-2/164-PZ-SM	Edelstahl PVD-SM	• 10	PZ/OL	2/180°	1	508,62 547,78
HB103-2/164-RZ-SM	Edelstahl PVD-SM	• 10	RZ/OL	2/180°	1	508,62 547,78

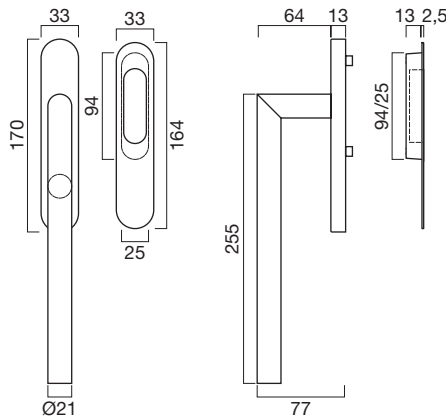
Ausführung: Griff: Edelstahl. Unterkonstruktion: Zinkdruckguss, Stahl vernickelt.
Griffmuschel: Edelstahl massiv.

Edelstahl PVD-SM - schwarz matt: passend zu **RAL9005 schwarz matt**.

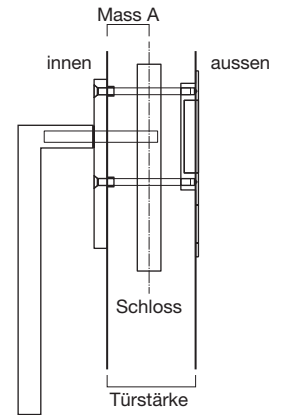
Grifflagerung: Die Drücker sind für einen langlebigen, leichtgängigen und geräuscharmen Lauf mit einem Gleitlager versehen.

Stift: Der in der Tabelle fett angedruckte Stift wird serienmässig mitgeliefert. Für abweichende Türstärken den geeigneten Stift lt. Tabelle mitbestellen.

Skizze



Mass A



Stift 980, 10 mm

Bestell-Nr.	Stift mm	Länge mm	für Mass A	
			von	bis
98010010	10	102	36	48
98011010	10	112	41	53
98012510	10	127	51	58

Durchzugsschraube DS-M6

Bestell-Nr.	Länge mm	für Türstärke	
		von	bis
DS-M6x075	75	66	72
DS-M6x080	80	71	77
DS-M6x085	85	76	82
DS-M6x090	90	81	87
DS-M6x095	95	86	92
DS-M6x100	100	91	97
DS-M6x110	110	101	107

Zubehör / Technische Informationen

Stifte, Zubehör und Anleitungen finden Sie in unserem Gesamtkatalog oder auf unserer Website.

lieferbare Ausführungen



Fortis HB103/112 - Griff/Griffmuschel kurz

Bestell-Nr.	Ausführung	Stift Loch Raster	Grt./ Krt.	Bruttopreis/Gr. o.Mwst.	Gr. m.Mwst.
	innen Griff, aussen Griffmuschel kurz	NEU mm ung			
HB103-2/112-OL-SM	Edelstahl PVD-SM	• 10 OL/OL 2/180°	1	494,67	532,76

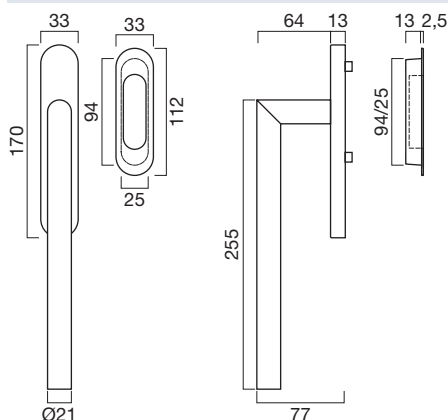
Griffmuschel: Edelstahl massiv.

Edelstahl PVD-SM - schwarz matt: passend zu **RAL9005 schwarz matt**.

Grifflagerung: Die Drücker sind für einen langlebigen, leichtgängigen und geräuscharmen Lauf mit einem Gleitlager versehen.

Stift: Der in der Tabelle fettgedruckte Stift wird serienmässig mitgeliefert. Für abweichende Türstärken den geeigneten Stift lt. Tabelle mitbestellen.

Skizze



Mass A

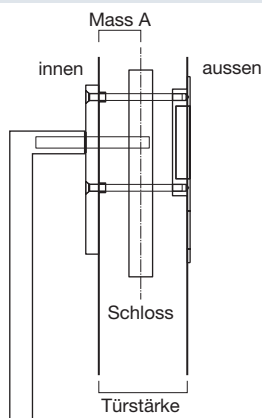


Abb.: HB103./112-OL-SM

Stift 980, 10 mm

Bestell-Nr.	Stift mm	Länge mm	für Mass A	
			von	bis
98010010	10	102	36	48
98011010	10	112	41	53
98012510	10	127	51	58

Durchzugsschraube DS-M6

Bestell-Nr.	Länge mm	für Türstärke	
		von	bis
DS-M6x075	75	66	72
DS-M6x080	80	71	77
DS-M6x085	85	76	82
DS-M6x090	90	81	87
DS-M6x095	95	86	92
DS-M6x100	100	91	97
DS-M6x110	110	101	107

Zubehör / Technische Informationen

Stifte, Zubehör und Anleitungen finden Sie in unserem Gesamtkatalog oder auf unserer Website.

lieferbare Ausführungen





Abb.: HB103../103-OL-SM



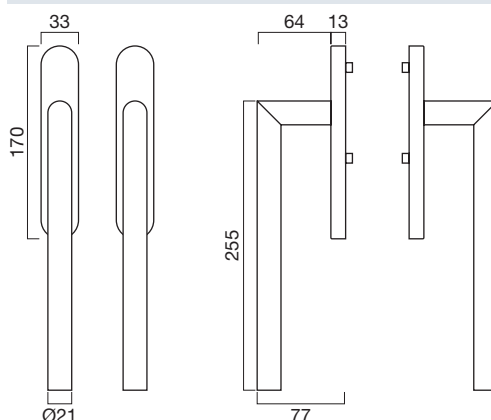
Abb.: HB103../103-RZ-SM

Fortis HB103/103 - Griff/Griff

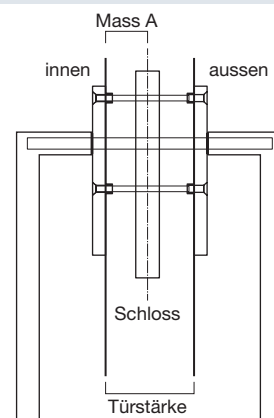
Bestell-Nr.	Ausführung	Stift	Loch	Raster	Gr./ Bruttopreis/Gr.	
					Krt. o.Mwst.	m.Mwst.
	innen Griff, ausser Griff	NEU	mm	ung		
HB103-2/103-OL-SM	Edelstahl PVD-SM	• 10	OL/OL	2/180°	1	648,13 698,04
HB103-2/103-PZ-SM	Edelstahl PVD-SM	• 10	PZ/PZ	2/180°	1	648,13 698,04
HB103-2/103-RZ-SM	Edelstahl PVD-SM	• 10	RZ/RZ	2/180°	1	648,13 698,04

Ausführung: Griffe: Edelstahl. Unterkonstruktion: Zinkdruckguss, Stahl vernickelt.
Edelstahl PVD-SM - schwarz matt: passend zu **RAL9005 schwarz matt**.
Grifflagerung: Die Drücker sind für einen langlebigen, leichtgängigen und geräuscharmen Lauf mit einem Gleitlager versehen.
Stift: Der in der Tabelle fett angedruckte Stift wird serienmässig mitgeliefert. Für abweichende Türstärken den geeigneten Stift lt. Tabelle mitbestellen.

Skizze



Türstärke



Stift 980, 10 mm

Bestell-Nr.	Stift mm	Länge mm	für Türstärke	
			von	bis
98021610	10	216	64	107

Hülsenschraube HS-M5

Bestell-Nr.	Länge mm	für Türstärke	
		von	bis
HS-M5x075	75	60	68
HS-M5x080	80	65	73
HS-M5x085	85	70	78
HS-M5x090	90	75	83
HS-M5x095	95	80	88
HS-M5x100	100	85	93
HS-M5x110	110	95	103

Zubehör / Technische Informationen

Stifte, Zubehör und Anleitungen finden Sie in unserem Gesamtkatalog oder auf unserer Website.

lieferbare Ausführungen



Edelstahl PVD-SM
schwarz matt



Edelstahl



Edelstahl PVD-KUP
kupferfarben

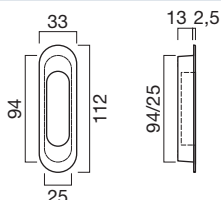
Hebeschiebetürbeschlag - Muschelgriff rund - 112 mm lang

Bestell-Nr.	Ausführung	NEU	Loch ung	Abmess. mm	Stück/ Krt.	Bruttopreis/Stück o.Mwst.	m.Mwst.
HB103AT/112-OL-SM	Edelstahl PVD-SM	•	OL	112	1	138,92	149,62

Ausführung: Edelstahl massiv.

Edelstahl PVD-SM - schwarz matt: passend zu **RAL9005 schwarz matt**.

Skizze



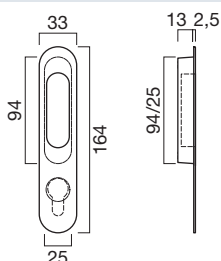
Hebeschiebetürbeschlag Fortis - Muschelgriff 164 mm lang

Bestell-Nr.	Ausführung	NEU	Loch ung	Abmess. mm	Stück/ Krt.	Bruttopreis/Stück o.Mwst.	m.Mwst.
HB103AT/164-OL-SM	Edelstahl PVD-SM	•	OL	164	1	152,87	164,64
HB103AT/164-PZ-SM	Edelstahl PVD-SM	•	PZ	164	1	152,87	164,64
HB103AT/164-RZ-SM	Edelstahl PVD-SM	•	RZ	164	1	152,87	164,64

Ausführung: Edelstahl massiv.

Edelstahl PVD-SM - schwarz matt: passend zu **RAL9005 schwarz matt**.

Skizze



lieferbare Ausführungen



108 - Karat

Edelstahl-Drückergarnitur



Produktfamilie



Drehkipp-Olive Karat DK108



Schutzrosette 1295-E (mit Aussenring)



Schutzrosette 1295F-E (ohne Aussenring)



Schutzrosette 1295-E/02

Drückergarnitur Karat DR108

Bestell-Nr.	Ausführung	NEU	Stift Ros. mm	Gr./Krt.	Ü-Krt.	o.Mwst.	Bruttopreis/Gr. m.Mwst.
mit 8,0 mm Stift							
DR108-80-BB-SM	Edelstahl PVD-SM	•	8 BB	1	10		211,94 228,26
DR108-80-PZ-SM	Edelstahl PVD-SM	•	8 PZ	1	10		211,94 228,26
DR108-80-RZ-SM	Edelstahl PVD-SM	•	8 RZ	1	10		211,94 228,26
DR108-80-WC-SM	Edelstahl PVD-SM	•	8 WC	1	10		272,79 293,79
mit 9,0 mm Stift							
DR108-90-PZ-SM	Edelstahl PVD-SM	•	9 PZ	1	10		215,89 232,51
DR108-90-RZ-SM	Edelstahl PVD-SM	•	9 RZ	1	10		215,89 232,51

Benutzerkategorie: Klasse 3/7/-/0/C/3/(0/3)/B nach EN1906.

Schutzgarnitur in Kombination mit Schutzrosette 1295: in Kombination mit unseren Schutzrosetten 1295 mit der Kennung SK3 erhält man eine Schutzgarnitur, die in der Einbruchsicherheitsklasse **3** nach EN1906 zertifiziert ist (3/7/-/C/0/3/3/B). Somit eignet sich die Schutzgarnitur für einbruchhemmende Türen für Widerstandsklasse RC3 nach EN1627.

Brandschutz: 30 Minuten nach EN1906 (Kategorie C) bzw. ÖNorm B3859.

Ausführung: Griff und Rosetten: Edelstahl. Unterkonstruktion: Stahl vernickelt.

Edelstahl PVD-SM - schwarz matt: passend zu RAL9005 schwarz matt.

Drückerlagerung: Die Drücker sind für einen langlebigen, leichtgängigen und geräuscharmen Lauf mit einem Gleitlager versehen.

Rückholfeder: Die Drückerrosetten sind standardmässig mit einer Ganzmetall-Rückholfeder ausgestattet.

Rosettenmontage: Die Drücker- und die Schlüsselrosetten rasten auf der Unterkonstruktion ein und finden dort einen festen Halt. Die Drückerrosetten können über den Drückerhals geschoben werden, sodass die Montage mittels der serienmässig mitgelieferten Hülsenschrauben problemlos erfolgen kann.

Drückerstift: Der in der Tabelle fett angedruckte Drückerstift wird serienmässig mitgeliefert. Für abweichende Türstärken den geeigneten Stift lt. Tabelle mitbestellen. Die aus einem Stück gefertigten Drückerstifte gewährleisten geringe Toleranzen.

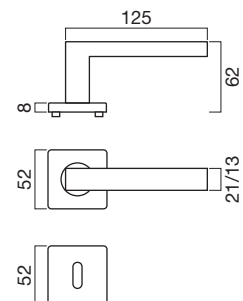
Drückerstift-Tabelle für Karat DR108

Stift 8 mm	Stift 9 mm	Stiftlänge mm	für Türstärke von	bis
970 095 80		95	25	45
970 110 80		110	38	60
970 125 80	970 125 90	125	55	75
970 140 80	970 140 90	140	70	90
970 155 80	970 155 90	155	85	105
970 170 80		170	100	120

Durchzugsschrauben-Tabelle für Karat

Durchzugs-schraube	Länge mm	für Türstärke von	bis
DS-M4x50	50	37	54
DS-M4x55	55	42	59
DS-M4x65	65	52	69

Skizze



lieferbare Ausführungen



Edelstahl PVD-SM
schwarz matt



Edelstahl

Drehkipp-Olive DK108

Bestell-Nr.	Ausführung	NEU	Stift mm	Stück/		Einheit	Bruttopreis/Stück	
				Krt.	Ü-Krt.		o.Mwst.	m.Mwst.
DK108/32-SM	Edelstahl PVD-SM	•	7 x 32	5	30	Stück	105,11	113,20
DK108/36-SM	Edelstahl PVD-SM	•	7 x 36	5	30	Stück	105,11	113,20
DK108/40-SM	Edelstahl PVD-SM	•	7 x 40	5	30	Stück	105,11	113,20
DK108/50-SM	Edelstahl PVD-SM	•	7 x 50	5	30	Stück	105,11	113,20

Zertifizierung: Geprüft nach DIN 18267.

Ausführung: Edelstahl.

Edelstahl PVD-SM - schwarz matt: passend zu RAL9005 schwarz matt.

Rasterung: Mit 90°-Rasterung.

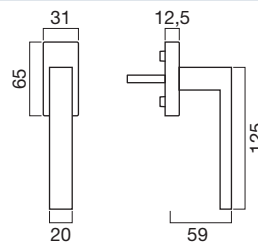
Stift: Mit 7 x 32 mm, 7 x 36 mm, 7 x 40 mm oder 7 x 50 mm Vierkantstift lieferbar.



Zubehör / Technische Informationen

Stifte, Zubehör und Anleitungen finden Sie in unserem Gesamtkatalog oder auf unserer Website.

Skizze



lieferbare Ausführungen

Edelstahl



Edelstahl PVD-SM
schwarz matt





Abb.: HB108../164-OL-SM



Abb.: HB108../164-RZ-SM

Karat HB108/108 - Griff/Griff

Bestell-Nr.	Ausführung	Stift	Loch	Raster	Gr./ Bruttopreis/Gr.	
					Krt. o.Mwst.	m.Mwst.
	innen Griff, ausser Griff	NEU	mm	ung		
HB108-2/108-OL-SM	Edelstahl PVD-SM	• 10	OL/OL	2/180°	1	744,16 801,46
HB108-2/108-PZ-SM	Edelstahl PVD-SM	• 10	PZ/PZ	2/180°	1	744,16 801,46
HB108-2/108-RZ-SM	Edelstahl PVD-SM	• 10	RZ/RZ	2/180°	1	744,16 801,46

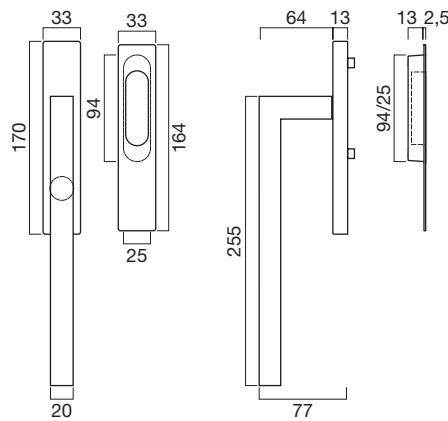
Ausführung: Griff: Edelstahl. Unterkonstruktion: Zinkdruckguss, Stahl vernickelt. Griffmuschel: Edelstahl massiv.

Edelstahl PVD-SM - schwarz matt: passend zu **RAL9005 schwarz matt**.

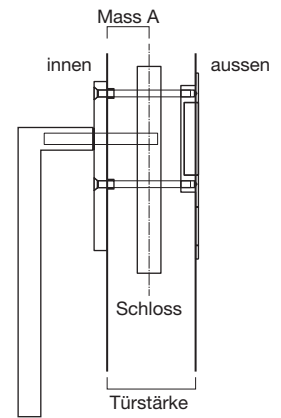
Grifflagerung: Die Drücker sind für einen langlebigen, leichtgängigen und geräuscharmen Lauf mit einem Gleitlager versehen.

Stift: Der in der Tabelle fett angedruckte Stift wird serienmässig mitgeliefert. Für abweichende Türstärken den geeigneten Stift lt. Tabelle mitbestellen.

Skizze



Mass A



Stift 980, 10 mm

Bestell-Nr.	Stift mm	Länge mm	für Mass A	
			von	bis
98010010	10	102	36	48
98011010	10	112	41	53
98012510	10	127	51	58

Durchzugsschraube DS-M6

Bestell-Nr.	Länge mm	für Türstärke	
		von	bis
DS-M6x075	75	66	72
DS-M6x080	80	71	77
DS-M6x085	85	76	82
DS-M6x090	90	81	87
DS-M6x095	95	86	92
DS-M6x100	100	91	97
DS-M6x110	110	101	107

Zubehör / Technische Informationen

Stifte, Zubehör und Anleitungen finden Sie in unserem Gesamtkatalog oder auf unserer Website.

lieferbare Ausführungen



Edelstahl PVD-SM
schwarz matt



Edelstahl

Karat HB108/108 - Griff/Griff

Bestell-Nr.	Ausführung	Stift	Loch	Raster	Grt./ Krt.	Bruttopreis/Gr. o.Mwst.	Gr. m.Mwst.
	innen Griff, aussen Griffmuschel kurz	NEU	mm	ung			
HB108-2/112-OL-SM	Edelstahl PVD-SM	•	10	OL/OL	2/180°	1	547,49 589,65

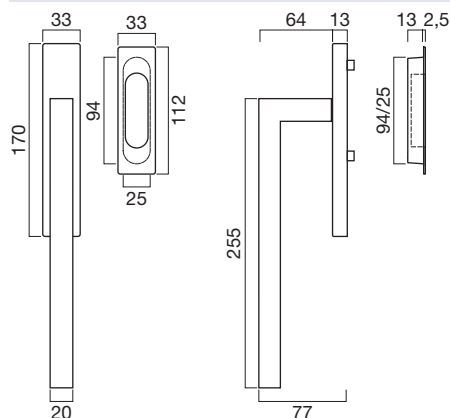
Ausführung: Griff: Edelstahl. Unterkonstruktion: Zinkdruckguss, Stahl vernickelt. Griffmuschel: Edelstahl massiv.

Edelstahl PVD-SM - schwarz matt: passend zu **RAL9005 schwarz matt**.

Grifflagerung: Die Drücker sind für einen langlebigen, leichtgängigen und geräuscharmen Lauf mit einem Gleitlager versehen.

Stift: Der in der Tabelle fettgedruckte Stift wird serienmässig mitgeliefert. Für abweichende Türstärken den geeigneten Stift lt. Tabelle mitbestellen.

Skizze



Mass A

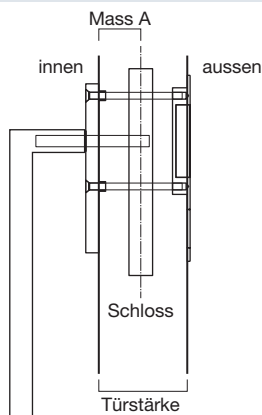


Abb.: HB108../112-OL-SM

Stift 980, 10 mm

Bestell-Nr.	Stift mm	Länge mm	für Mass A	
			von	bis
98010010	10	102	36	48
98011010	10	112	41	53
98012510	10	127	51	58

Durchzugsschraube DS-M6

Bestell-Nr.	Länge mm	für Türstärke	
		von	bis
DS-M6x075	75	66	72
DS-M6x080	80	71	77
DS-M6x085	85	76	82
DS-M6x090	90	81	87
DS-M6x095	95	86	92
DS-M6x100	100	91	97
DS-M6x110	110	101	107

Zubehör / Technische Informationen

Stifte, Zubehör und Anleitungen finden Sie in unserem Gesamtkatalog oder auf unserer Website.

lieferbare Ausführungen

Edelstahl



Edelstahl PVD-SM
schwarz matt





Abb.: HB108../108-OL-SM



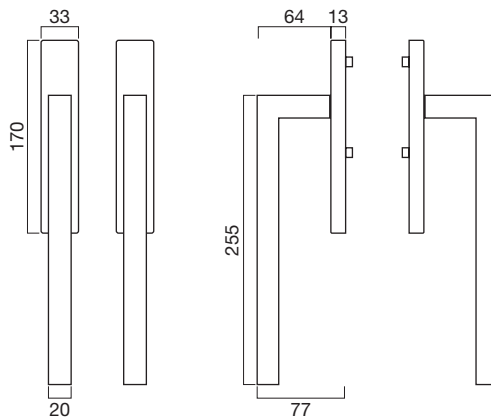
Abb.: HB108../108-RZ-SM

Karat HB108/108 - Griff/Griff

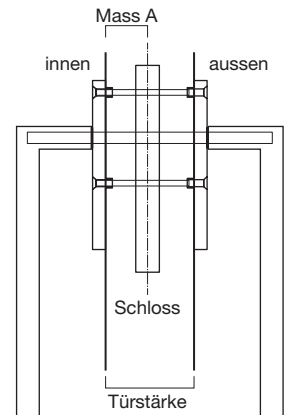
Bestell-Nr.	Ausführung	Stift NEU	Loch mm	Raster ung	Gr./ Bruttopreis/Grt.		
					Krt. o.Mwst.	m.Mwst.	
	innen Griff, ausser Griff						
HB108-2/108-OL-SM	Edelstahl PVD-SM	• 10	OL/OL	2/180°	1	744,16	801,46
HB108-2/108-PZ-SM	Edelstahl PVD-SM	• 10	PZ/PZ	2/180°	1	744,16	801,46
HB108-2/108-RZ-SM	Edelstahl PVD-SM	• 10	RZ/RZ	2/180°	1	744,16	801,46

Ausführung: Griffe: Edelstahl. Unterkonstruktion: Zinkdruckguss, Stahl vernickelt.
Edelstahl PVD-SM - schwarz matt: passend zu **RAL9005 schwarz matt**.
Grifflagerung: Die Drücker sind für einen langlebigen, leichtgängigen und geräuscharmen Lauf mit einem Gleitlager versehen.
Stift: Der in der Tabelle fett angedruckte Stift wird serienmässig mitgeliefert. Für abweichende Türstärken den geeigneten Stift lt. Tabelle mitbestellen.

Skizze



Türstärke



Stift 980, 10 mm

Bestell-Nr.	Stift mm	Länge mm	für Türstärke	
			von	bis
98021610	10	216	64	107

Hülsenschraube HS-M5

Bestell-Nr.	Länge mm	für Türstärke	
		von	bis
HS-M5x075	75	60	68
HS-M5x080	80	65	73
HS-M5x085	85	70	78
HS-M5x090	90	75	83
HS-M5x095	95	80	88
HS-M5x100	100	85	93
HS-M5x110	110	95	103

Zubehör / Technische Informationen

Stifte, Zubehör und Anleitungen finden Sie in unserem Gesamtkatalog oder auf unserer Website.

lieferbare Ausführungen



Edelstahl PVD-SM
schwarz matt



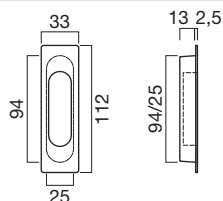
Edelstahl

Hebeschiebetürbeschlag - Muschelgriff eckig - 112 mm lang

Bestell-Nr.	Ausführung	NEU	Loch ung	Abmess. mm	Stück/ Bruttopreis/Stück		
					Krt.	o.Mwst.	m.Mwst.
HB108AT/112-OL-SM	Edelstahl PVD-SM	•	OL	112	1	138,92	149,62

Ausführung: Edelstahl massiv.
Edelstahl PVD-SM - schwarz matt: passend zu **RAL9005 schwarz matt**.

Skizze

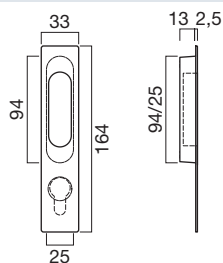


Hebeschiebetürbeschlag - Muschelgriff eckig - 164 mm lang

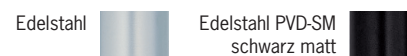
Bestell-Nr.	Ausführung	NEU	Loch ung	Abmess. mm	Stück/ Bruttopreis/Stück		
					Krt.	o.Mwst.	m.Mwst.
HB108AT/164-OL-SM	Edelstahl PVD-SM	•	OL	164	1	152,87	164,64
HB108AT/164-PZ-SM	Edelstahl PVD-SM	•	PZ	164	1	152,87	164,64
HB108AT/164-RZ-SM	Edelstahl PVD-SM	•	RZ	164	1	152,87	164,64

Ausführung: Edelstahl massiv.
Edelstahl PVD-SM - schwarz matt: passend zu **RAL9005 schwarz matt**.

Skizze



lieferbare Ausführungen





1295



1296

Schutzrosetten

Für RC3 geeignet



1295-E



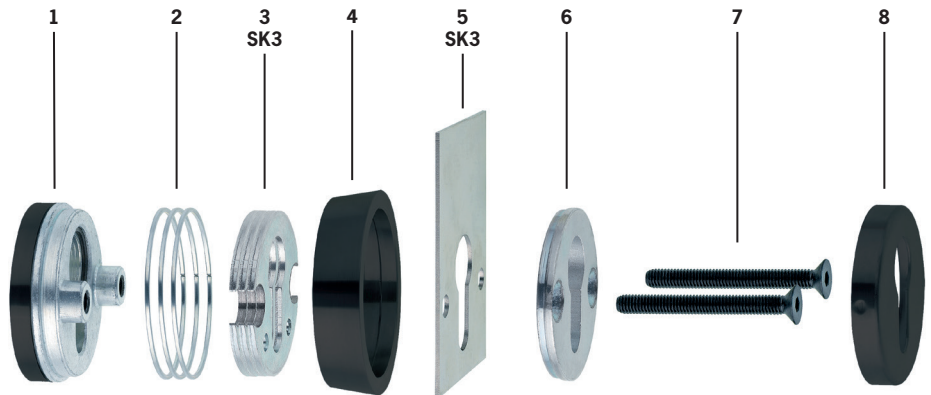
SR110

1295 - Schutzrosette

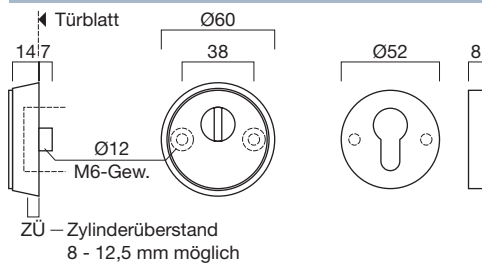
Edelstahl, mit Zylinder-Abdeckung



Edelstahl PVD-SM
schwarz matt



Skizze



Pos Schutz-klasse Beschreibung

Pos	Schutz-klasse	Beschreibung
1		Aussenkörper aus Stahl, Abdeckung aus Edelstahl, mit Zylinderabdeckung, mit Zylinderkern-Ziehenschutz
2		3 Distanzringe (1,5 mm) zur Anpassung des Zylinderüberstands (von 8 bis 12,5 mm möglich)
3	SK3	1 Satz mit 3 Distanzplatten 1295-DPL-01 – bei Schutzklasse SK3 mit im Lieferumfang
4		Aussenring aus Edelstahl
5	SK3	Bohrschutzplatte 1295-BSP-01 – bei Schutzklasse SK3 mit im Lieferumfang. Die Bohrschutzplatte 1295-BSP-01 wird in den Türschlosskasten eingebaut
6		Montageplatte innen aus Stahl
7		Schrauben ST6 – in Längen 75 und 80 mm mit im Lieferumfang – weitere Längen siehe unten
8		PZ-Abdeckrosette aus Edelstahl

Schaubild - aufgesetzte Montage



Schutzrosette 1295, rund, aus Edelstahl

Bestell-Nr.	Ausführung	NEU	Schutz-klasse	Loch-ung	Satz/ Krt.	Bruttopreis/ Satz o.Mwst.	m.Mwst.
1295 SM	Edelstahl PVD-SM	•	ohne	PZ	1	238,46	256,82
1295 SM SK3	Edelstahl PVD-SM	•	SK3	PZ	1	295,08	317,80

Schutzklasse SK3: Widerstandsklasse ES2 nach DIN18257 bzw. Einbruchschutzklasse 3 nach EN1906. Für geprüfte, einbruchhemmende Türen für Widerstandsklasse RC3 nach EN1627 geeignet.

Kombination mit Türdrückermodellen DR..: die Schutzrosetten können mit unseren Drückermodellen kombiniert werden. Die daraus resultierenden Schutzgarnituren sind dann im Schlüssel für die Einbruchsicherheit nach EN1906 mit 3 (Schutzklasse SK3) zertifiziert.

Kernziehschutzrosette - Schlitz mit 5 mm: der Schlitz in der Kernziehschutzrosette ist serienmässig 4 mm breit. Für breitere Schlüssel ist dieser auch mit 5 mm Schlitzbreite lieferbar.

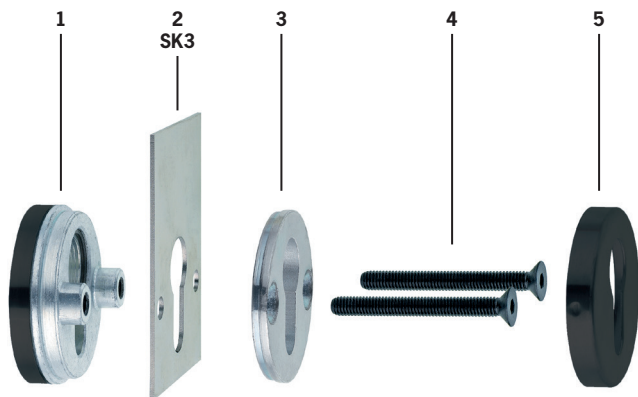
Edelstahl PVD-SM - schwarz matt: passend zu RAL9005 schwarz matt.

SCHRAUBE ST6 für 1295(-E), Türstärke bei 8 mm Zylindervorstand

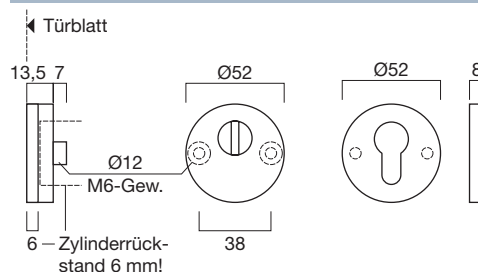
Bestell-Nr.	Ausführung	Türstärke von - bis	Stück/ Krt.	Einheit	Bruttopreis/ Stück o.Mwst.	m.Mwst.
SCHRAUBE ST6X75	Stahl, 10.9	63 - 70	1	Stück	3,10	3,34
SCHRAUBE ST6X80	Stahl, 10.9	68 - 75	1	Stück	3,10	3,34
SCHRAUBE ST6X85	Stahl, 10.9	73 - 80	1	Stück	3,10	3,34
SCHRAUBE ST6X100	Stahl, 10.9	88 - 95	1	Stück	3,63	3,91
SCHRAUBE ST6X110	Stahl, 10.9	98 - 105	1	Stück	4,78	5,15
SCHRAUBE ST6X130	Stahl, 10.9	118 - 125	1	Stück	4,78	5,15

lieferbare Ausführungen



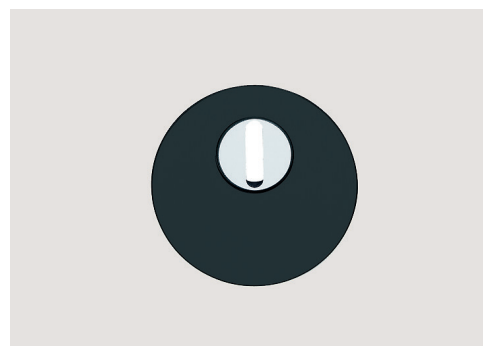

 Edelstahl PVD-SM
schwarz matt

Pos	Schutz- klasse	Beschreibung
1		Aussenkörper aus Stahl, Abdeckung aus Edelstahl, mit Zylinderabdeckung, mit Zylinderkern-Ziehenschutz
2	SK3	Bohrschutzplatte 1295-BSP-01 – bei Schutzklasse SK3 mit im Lieferumfang. Die Bohrerschutzplatte 1295-BSP-01 wird in den Türschlosskasten eingebaut
3		Montageplatte innen aus Stahl
4		Schrauben ST6 – in Längen 60 und 65 mm mit im Lieferumfang – weitere Längen siehe unten
5		PZ-Abdeckrosette aus Edelstahl

Skizze

Schutzrosette 1295F, rund, aus Edelstahl, für flächenbündigen Einbau

Satz/ Bruttopreis/Satz

Bestell-Nr.	Ausführung	Schutz- klasse	Loch- ung	Krt.	o.Mwst.	m.Mwst.
rund, mit Rosetten aus Edelstahl	NEU					
1295F SM	Edelstahl PVD-SM	ohne	PZ	1	230,60	248,36
1295F SM SK3	Edelstahl PVD-SM	SK3	PZ	1	268,34	289,00

Schaubild - flächenbündiger Einbau


Schutzklasse SK3: Widerstandsklasse ES2 nach DIN18257 bzw. Einbruchschutzklasse 3 nach EN1906. Für geprüfte, einbruchhemmende Türen für Widerstandsklasse RC3 nach EN1627 geeignet.

Kombination mit Türdrückermodellen DR...: die Schutzrosetten können mit unseren Drückermodellen kombiniert werden. Die daraus resultierenden Schutzgarnituren sind dann im Schlüssels für die Einbruchsicherheit nach EN1906 mit 3 (Schutzklasse SK3) zertifiziert.

Kernziehschutzrosette - Schlitz mit 5 mm: der Schlitz in der Kernziehschutzrosette ist serienmässig 4 mm breit. Für breitere Schlüssel ist dieser auch mit 5 mm Schlitzbreite lieferbar.

Edelstahl PVD-SM - schwarz matt: passend zu RAL9005 schwarz matt.

SCHRAUBE ST6 für 1295F(-E), Zylinder muss 6 mm zurückstehen

Bestell-Nr.	Ausführung	Türstärke von – bis	Stück/ Krt.	Einheit	Bruttopreis/Stück	
					o.Mwst.	m.Mwst.
SCHRAUBE ST6X60	Stahl, 10.9	62 – 69	1	Stück	3,10	3,34
SCHRAUBE ST6X65	Stahl, 10.9	67 – 74	1	Stück	3,10	3,34
SCHRAUBE ST6X70	Stahl, 10.9	72 – 79	1	Stück	3,10	3,34
SCHRAUBE ST6X75	Stahl, 10.9	77 – 84	1	Stück	3,10	3,34
SCHRAUBE ST6X80	Stahl, 10.9	82 – 89	1	Stück	3,10	3,34
SCHRAUBE ST6X85	Stahl, 10.9	87 – 94	1	Stück	3,10	3,34
SCHRAUBE ST6X100	Stahl, 10.9	102 – 109	1	Stück	3,63	3,91
SCHRAUBE ST6X110	Stahl, 10.9	112 – 119	1	Stück	4,78	5,15

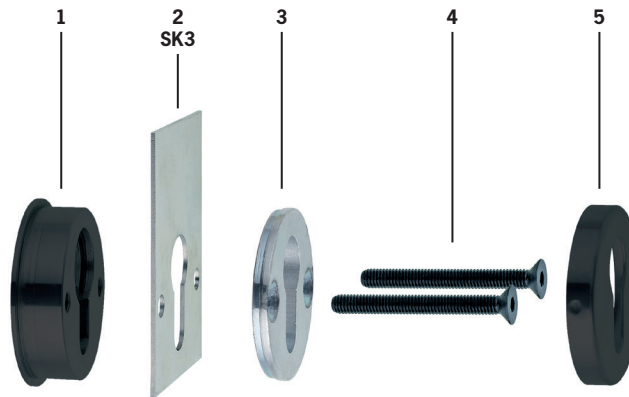
lieferbare Ausführungen


1295/02 - Schutzrosette

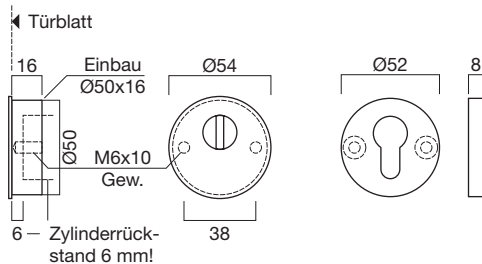
Edelstahl, mit Zylinder-Abdeckung, mit 1,5 mm starker Randabdeckung



Edelstahl PVD-SM
schwarz matt



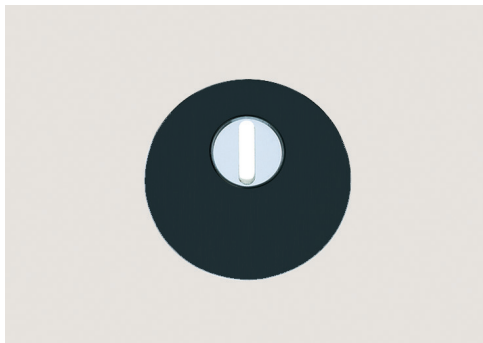
Skizze



Pos Schutz- Klasse Beschreibung

Pos	Schutz- Klasse	Beschreibung
1		Aussenkörper aus Stahl, Abdeckung aus Edelstahl, mit Zylinderabdeckung, mit Zylinderkern-Ziehenschutz
2	SK3	Bohrschutzplatte 1295-BSP-01 – bei Schutzklasse SK3 mit im Lieferumfang. Die Bohrerschutzplatte 1295-BSP-01 wird in den Türschlosskasten eingebaut
3		Montageplatte innen aus Stahl
4		Schrauben ST6 – in Längen 65, 70 und 75 mm mit im Lieferumfang – weitere Längen siehe unten
5		PZ-Abdeckrosette aus Edelstahl

Schaubild - Einbau mit 1,5 mm Randabdeckung



Schutzrosette 1295/02, rund, aus Edelstahl, mit 2 mm Abdeckung

Bestell-Nr.	Ausführung	NEU	Schutz- Klasse	Loch ung	Satz/ Krt.	Bruttopreis/Satz o.Mwst.	m.Mwst.
1295/02-SM	Edelstahl PVD-SM	•	ohne	PZ	1	257,17	276,97
1295/02-SM SK3	Edelstahl PVD-SM	•	SK3	PZ	1	294,91	317,62

Schutzklasse SK3: Widerstandsklasse ES2 nach DIN18257 bzw. Einbruchschutzklasse 3 nach EN1906. Für geprüfte, einbruchhemmende Türen für Widerstandsklasse RC3 nach EN1627 geeignet.

Kombination mit Türdrückern DR.: die Schutzrosetten können mit unseren Drückermodellen kombiniert werden. Die daraus resultierenden Schutzgarnituren sind dann im Schlüssel für die Einbruchsicherheit nach EN1906 mit 3 (Schutzklasse SK3) zertifiziert.

Kernziehschutzrosette - Schlitz mit 5 mm: der Schlitz in der Kernziehschutzrosette ist serienmässig 4 mm breit. Für breitere Schlüssel ist dieser auch mit 5 mm Schlitzbreite lieferbar.

Edelstahl PVD-SM - schwarz matt: passend zu RAL9005 schwarz matt.

SCHRAUBE ST6 für 1295/02(-E), Zylinder muss 6 mm zurückstehen

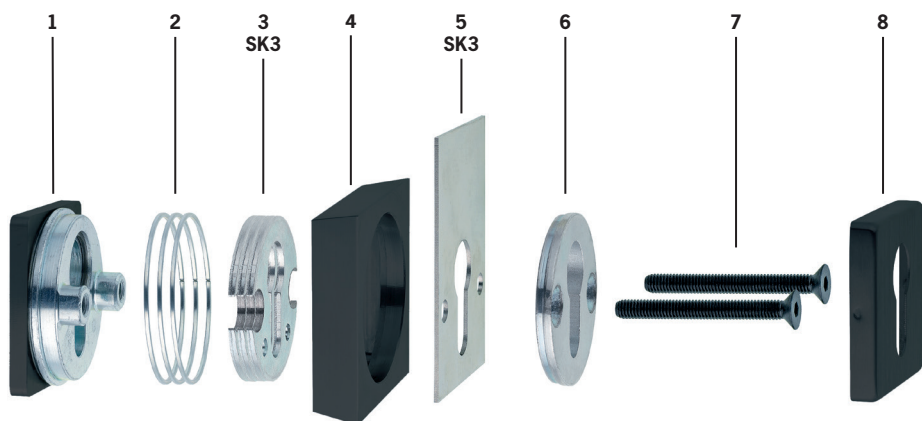
Bestell-Nr.	Ausführung	Türstärke von - bis	Stück/ Krt.	Einheit	Bruttopreis/Stück o.Mwst.	m.Mwst.
SCHRAUBE ST6X65	Stahl, 10.9	64 - 68	1	Stück	3,10	3,34
SCHRAUBE ST6X70	Stahl, 10.9	69 - 73	1	Stück	3,10	3,34
SCHRAUBE ST6X75	Stahl, 10.9	74 - 78	1	Stück	3,10	3,34
SCHRAUBE ST6X80	Stahl, 10.9	79 - 83	1	Stück	3,10	3,34
SCHRAUBE ST6X85	Stahl, 10.9	84 - 88	1	Stück	3,10	3,34
SCHRAUBE ST6X100	Stahl, 10.9	99 - 103	1	Stück	3,63	3,91
SCHRAUBE ST6X110	Stahl, 10.9	109 - 113	1	Stück	4,78	5,15

lieferbare Ausführungen



Schutzrosette - 1295E

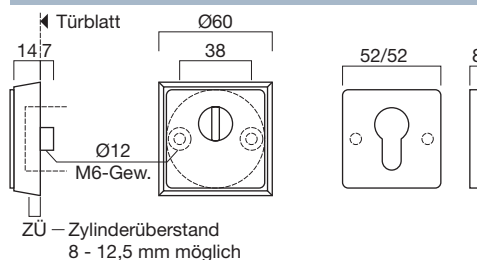
Edelstahl, mit Zylinder-Abdeckung



Edelstahl PVD-SM
schwarz matt

Pos	Schutz-klasse	Beschreibung
1		Aussenkörper aus Stahl, Abdeckung aus Edelstahl, mit Zylinderabdeckung, mit Zylinderkern-Ziehenschutz
2		3 Distanzringe (1,5 mm) zur Anpassung des Zylinderüberstands (von 8 bis 12,5 mm möglich)
3	SK3	1 Satz mit 3 Distanzplatten 1295-DPL-01 – bei Schutzklasse SK3 mit im Lieferumfang
4		Aussenring aus Edelstahl
5	SK3	Bohrschutzplatte 1295-BSP-01 – bei Schutzklasse SK3 mit im Lieferumfang. Die Bohrschutzplatte 1295-BSP-01 wird in den Türschlosskasten eingebaut
6		Montageplatte innen aus Stahl
7		Schrauben ST6 – in Längen 75 und 80 mm mit im Lieferumfang – weitere Längen siehe unten
8		PZ-Abdeckrosette aus Edelstahl

Skizze



Schutzrosette 1295-E, eckig, aus Edelstahl

Bestell-Nr.	Ausführung	Satz/ Krt.	Einheit	Bruttopreis/Satz				
				o.Mwst.	m.Mwst.			
	eckig, aus Edelstahl, mit Abdeckrosette			Schutz-klasse NEU	Loch-ung			
1295-E SM	Edelstahl PVD-SM	•	ohne	PZ	1	Satz	505,96	544,92
1295-E SM SK3	Edelstahl PVD-SM	•	SK3	PZ	1	Satz	614,44	661,75

Schutzklasse SK3: Widerstandsklasse ES2 nach DIN18257 bzw. Einbruchschutzklasse 3 nach EN1906. Für geprüfte, einbruchhemmende Türen für Widerstandsklasse RC3 nach EN1627 geeignet.

Kombination mit Türdrückermodellen DR...: die Schutzrosetten können mit unseren Drückermodellen kombiniert werden. Die daraus resultierenden Schutzgarnituren sind dann im Schlüssel für die Einbruchsicherheit nach EN1906 mit 3 (Schutzklasse SK3) zertifiziert.

Kernziehschutzrosette - Schlitz mit 5 mm: der Schlitz in der Kernziehschutzrosette ist serienmässig 4 mm breit. Für breitere Schlüssel ist dieser auch mit 5 mm Schlitzbreite lieferbar.

Edelstahl PVD-SM - schwarz matt: passend zu **RAL9005 schwarz matt**.

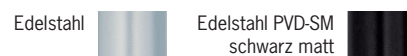
SCHRAUBE ST6 für 1295(-E), Türstärke bei 8 mm Zylindervorstand

Bestell-Nr.	Ausführung	Türstärke von - bis	Stück/ Krt.	Einheit	Bruttopreis/Stück	
					o.Mwst.	m.Mwst.
SCHRAUBE ST6X75	Stahl, 10.9	63 - 70	1	Stück	3,10	3,34
SCHRAUBE ST6X80	Stahl, 10.9	68 - 75	1	Stück	3,10	3,34
SCHRAUBE ST6X85	Stahl, 10.9	73 - 80	1	Stück	3,10	3,34
SCHRAUBE ST6X100	Stahl, 10.9	88 - 95	1	Stück	3,63	3,91
SCHRAUBE ST6X110	Stahl, 10.9	98 - 105	1	Stück	4,78	5,15
SCHRAUBE ST6X130	Stahl, 10.9	118 - 125	1	Stück	4,78	5,15

Schaubild - aufgesetzte Montage



lieferbare Ausführungen

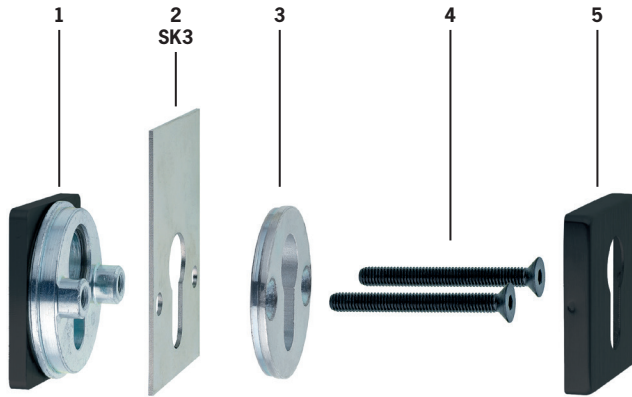


1295E - Schutzrosette

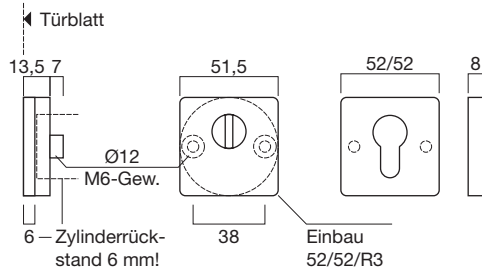
Edelstahl, mit Zylinder-Abdeckung, für flächenbündigen Einbau



Edelstahl PVD-SM
schwarz matt



Skizze



Pos Schutz- Klasse Beschreibung

Pos	Schutz- Klasse	Beschreibung
1		Aussenkörper aus Stahl, Abdeckung aus Edelstahl, mit Zylinderabdeckung, mit Zylinderkern-Ziehenschutz
2	SK3	Bohrschutzplatte 1295-BSP-01 – bei Schutzklasse SK3 mit im Lieferumfang. Die Bohrerschutzplatte 1295-BSP-01 wird in den Türschlosskasten eingebaut
3		Montageplatte innen aus Stahl
4		Schrauben ST6 – in Längen 60 und 65 mm mit im Lieferumfang – weitere Längen siehe unten
5		PZ-Abdeckrosette aus Edelstahl

Schaubild - flächenbündiger Einbau



Schutzrosette 1295F-E, eckig, aus Edelstahl, für flächenbündigen Einbau

Bestell-Nr.	Ausführung	Schutz- Loch		Satz/		Bruttopreis/Satz	
		klasse	ung	Krt.	Einheit	o.Mwst.	m.Mwst.
eckig, aus Edelstahl, für flächenbündigen Einbau		NEU					
1295F-E SM	Edelstahl PVD-SM	•	ohne	PZ	1	Satz	300,29 323,41
1295F-E SM SK3	Edelstahl PVD-SM	•	SK3	PZ	1	Satz	337,05 363,00

Schutzklasse SK3: Widerstandsklasse ES2 nach DIN18257 bzw. Einbruchschutzklasse 3 nach EN1906. Für geprüfte, einbruchhemmende Türen für Widerstandsklasse RC3 nach EN1627 geeignet.

Kombination mit Türdrückermodellen DR...: die Schutzrosetten können mit unseren Drückermodellen kombiniert werden. Die daraus resultierenden Schutzgarnituren sind dann im Schlüssel für die Einbruchsicherheit nach EN1906 mit 3 (Schutzklasse SK3) zertifiziert.

Kernziehschutzrosette - Schlitz mit 5 mm: der Schlitz in der Kernziehschutzrosette ist serienmässig 4 mm breit. Für breitere Schlüssel ist dieser auch mit 5 mm Schlitzbreite lieferbar.

SCHRAUBE ST6 für 1295F(-E), Zylinder muss 6 mm zurückstehen

Bestell-Nr.	Ausführung	Türstärke von – bis	Stück/		Bruttopreis/Stück	
			Krt.	Einheit	o.Mwst.	m.Mwst.
SCHRAUBE ST6X60	Stahl, 10.9	62 – 69	1	Stück	3,10	3,34
SCHRAUBE ST6X65	Stahl, 10.9	67 – 74	1	Stück	3,10	3,34
SCHRAUBE ST6X70	Stahl, 10.9	72 – 79	1	Stück	3,10	3,34
SCHRAUBE ST6X75	Stahl, 10.9	77 – 84	1	Stück	3,10	3,34
SCHRAUBE ST6X80	Stahl, 10.9	82 – 89	1	Stück	3,10	3,34
SCHRAUBE ST6X85	Stahl, 10.9	87 – 94	1	Stück	3,10	3,34
SCHRAUBE ST6X100	Stahl, 10.9	102 – 109	1	Stück	3,63	3,91
SCHRAUBE ST6X110	Stahl, 10.9	112 – 119	1	Stück	4,78	5,15

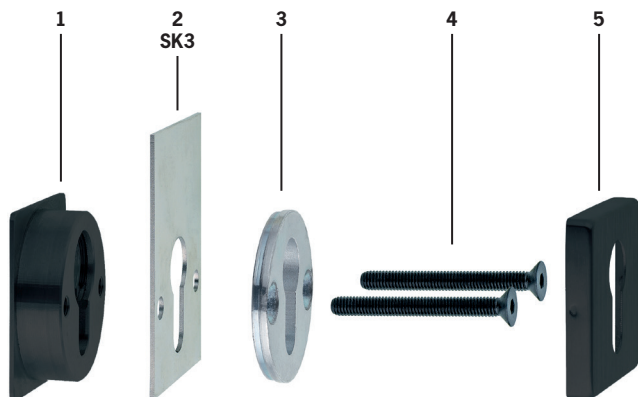
lieferbare Ausführungen



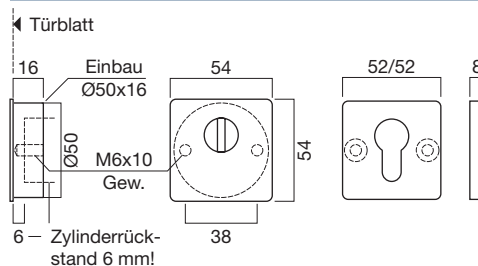
Edelstahl PVD-SM
schwarz matt



Edelstahl


 Edelstahl PVD-SM
schwarz matt

Pos	Schutz-klasse	Beschreibung
1		Aussenkörper aus Stahl, Abdeckung aus Edelstahl, mit Zylinderabdeckung, mit Zylinderkern-Ziehenschutz
2	SK3	Bohrschutzplatte 1295-BSP-01 – bei Schutzklasse SK3 mit im Lieferumfang. Die Bohrerschutzplatte 1295-BSP-01 wird in den Türschlosskasten eingebaut
3		Montageplatte innen aus Stahl
4		Schrauben ST6 – in Längen 65, 70 und 75 mm mit im Lieferumfang – weitere Längen siehe unten
5		PZ-Abdeckrosette aus Edelstahl

Skizze

Schutzrosette 1295-E/02, eckig, aus Edelstahl, mit 2 mm Abdeckung

 Satz/ Bruttopreis/Satz
Krt. o.Mwst. m.Mwst.

Bestell-Nr.	Ausführung	Schutz-klasse	Loch-ung	Satz/ Krt.	Bruttopreis/ o.Mwst.	Satz/ m.Mwst.
eckig, aus Edelstahl		NEU				
1295-E/02-SM	Edelstahl PVD-SM	•	ohne PZ	1	404,10	435,22
1295-E/02-SM SK3	Edelstahl PVD-SM	•	SK3 PZ	1	426,84	459,71

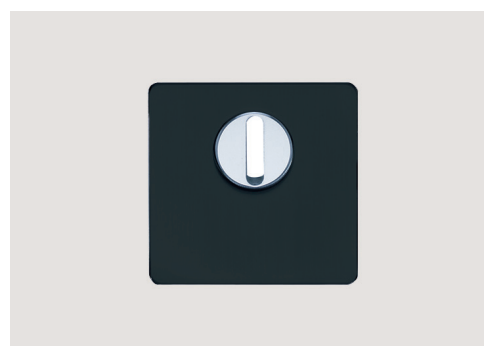
Schutzklasse SK3: Widerstandsklasse ES2 nach DIN18257 bzw. Einbruchschutzklasse 3 nach EN1906. Für geprüfte, einbruchhemmende Türen für Widerstandsklasse RC3 nach EN1627 geeignet.

Kombination mit Türdrückermodellen DR...: die Schutzrosetten können mit unseren Drückermodellen kombiniert werden. Die daraus resultierenden Schutzgarnituren sind dann im Schlüssel für die Einbruchsicherheit nach EN1906 mit 3 (Schutzklasse SK3) zertifiziert.

Kernziehschutzrosette - Schlitz mit 5 mm: der Schlitz in der Kernziehschutzrosette ist serienmässig 4 mm breit. Für breitere Schlüssel ist dieser auch mit 5 mm Schlitzbreite lieferbar.

SCHRAUBE ST6 für 1295/02(-E), Zylinder muss 6 mm zurückstehen

Bestell-Nr.	Ausführung	Türstärke von – bis	Stück/ Krt.	Einheit	Bruttopreis/ o.Mwst.	Stück/ m.Mwst.
SCHRAUBE ST6X65	Stahl, 10.9	64 – 68	1	Stück	3,10	3,34
SCHRAUBE ST6X70	Stahl, 10.9	69 – 73	1	Stück	3,10	3,34
SCHRAUBE ST6X75	Stahl, 10.9	74 – 78	1	Stück	3,10	3,34
SCHRAUBE ST6X80	Stahl, 10.9	79 – 83	1	Stück	3,10	3,34
SCHRAUBE ST6X85	Stahl, 10.9	84 – 88	1	Stück	3,10	3,34
SCHRAUBE ST6X100	Stahl, 10.9	99 – 103	1	Stück	3,63	3,91
SCHRAUBE ST6X110	Stahl, 10.9	109 – 113	1	Stück	4,78	5,15

Schaubild - Einbau mit 1,5 mm Randabdeckung

lieferbare Ausführungen

Edelstahl


 Edelstahl PVD-SM
schwarz matt


1296 - Schutzrosette

aus Edelstahl



Schutzrosette 1296-PZ aus Edelstahl

Bestell-Nr.	Ausführung	NEU	Höhe Loch		Stück/		Bruttopreis/Stück	
			mm	ung	Krt.	Ü-Krt.	o.Mwst.	m.Mwst.
1296/06-PZ-SM	Edelstahl PVD-SM	•	6	PZ	10	50	75,80	81,64
1296/08-PZ-SM	Edelstahl PVD-SM	•	8	PZ	10	50	76,82	82,74
1296/10-PZ-SM	Edelstahl PVD-SM	•	10	PZ	10	50	79,33	85,44
1296/12-PZ-SM	Edelstahl PVD-SM	•	12	PZ	10	50	81,25	87,51

Ausführung: Edelstahl.

Edelstahl PVD-SM - schwarz matt: passend zu **RAL9005 schwarz matt**.

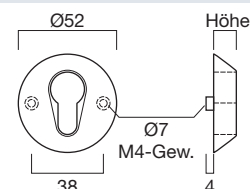
Schrauben: Serienmässig mit M4x100 Schrauben mit Trennkerben.

Einsatz: Die Schutzrosetten 1296 können mit allen Edelstahl-Drücker- und Knopfgarnituren mit Rosetten aus unserem Lieferprogramm kombiniert werden.

Zubehör / Technische Informationen

Befestigungsschrauben und Anleitungen finden Sie in unserem Gesamtkatalog oder auf unserer Website.

Skizze



Schutzrosette 1296-RZ aus Edelstahl

Bestell-Nr.	Ausführung	NEU	Höhe Loch		Stück/		Bruttopreis/Stück	
			mm	ung	Krt.	Ü-Krt.	o.Mwst.	m.Mwst.
1296/08-RZ-SM	Edelstahl PVD-SM	•	8	RZ	10	50	76,82	82,74
1296/12-RZ-SM	Edelstahl PVD-SM	•	12	RZ	10	50	81,25	87,51

Ausführung: Edelstahl.

Edelstahl PVD-SM - schwarz matt: passend zu **RAL9005 schwarz matt**.

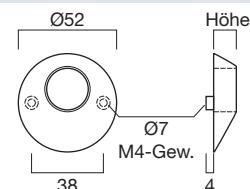
Schrauben: Serienmässig mit M4x100 Schrauben mit Trennkerben.

Einsatz: Die Schutzrosetten 1296 können mit allen Edelstahl-Drücker- und Knopfgarnituren mit Rosetten aus unserem Lieferprogramm kombiniert werden.

Zubehör / Technische Informationen

Befestigungsschrauben und Anleitungen finden Sie in unserem Gesamtkatalog oder auf unserer Website.

Skizze



lieferbare Ausführungen



Edelstahl PVD-SM
schwarz matt



Edelstahl



Edelstahl PVD-KUP
kupferfarben

Schutzrosette SR100-PZ aus Edelstahl

Bestell-Nr.	Ausführung	NEU	Höhe Loch mm	Loch ung	Satz/ Krt.	Ü-Krt.	Bruttopreis/Satz o.Mwst.	m.Mwst.
SR100/02-PZ-SM	Edelstahl PVD-SM	•	2	PZ	10	50	35,23	37,94

Ausführung: Aussenrosette Edelstahl massiv. Innenrosette: Unterplatte Stahl verzinkt, Abdeckrosette Edelstahl massiv.

Edelstahl PVD-SM - schwarz matt: passend zu **RAL9005 schwarz matt**.

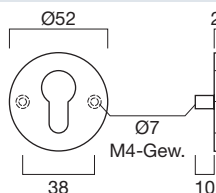
Schrauben: Serienmässig mit 2 Stück M4x100 Schrauben mit Trennkerben.

Einsatz: Die Schutzrosetten SR100/..-PZ-ES können mit allen Edelstahl-Drücker- und Knopfgarnituren mit Rosetten aus unserem Lieferprogramm kombiniert werden.

Zubehör / Technische Informationen

Befestigungsschrauben und Anleitungen finden Sie in unserem Gesamtkatalog oder auf unserer Website.

Skizze



SR100/02-PZ-SM

Schutzrosette SR110-PZ aus Edelstahl

Bestell-Nr.	Ausführung	NEU	Höhe Loch mm	Loch ung	Satz/ Krt.	Ü-Krt.	Bruttopreis/Satz o.Mwst.	m.Mwst.
SR110/02-PZ-SM	Edelstahl PVD-SM	•	2	PZ	10	50	48,47	52,20
SR110/08-PZ-SM	Edelstahl PVD-SM	•	8	PZ	10	50	120,57	129,85

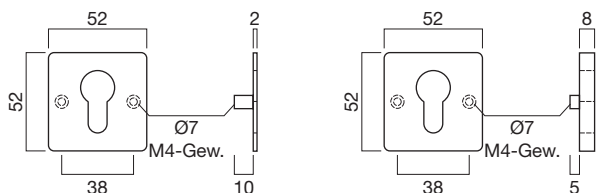
Ausführung: Aussenrosette Edelstahl massiv. Innenrosette: Unterplatte Stahl verzinkt, Abdeckrosette Edelstahl massiv.

Edelstahl PVD-SM - schwarz matt: passend zu **RAL9005 schwarz matt**.

Schrauben: Serienmässig mit 2 Stück M4x100 Schrauben mit Trennkerben.

Einsatz: Die Schutzrosetten SR110/..-PZ-ES können mit allen Edelstahl-Drücker- und Knopfgarnituren mit Rosetten aus unserem Lieferprogramm kombiniert werden.

Skizze



SR110/02-PZ-SM



SR110/08-PZ-SM

Zubehör / Technische Informationen

Befestigungsschrauben und Anleitungen finden Sie in unserem Gesamtkatalog oder auf unserer Website.

lieferbare Ausführungen



Stossgriffe

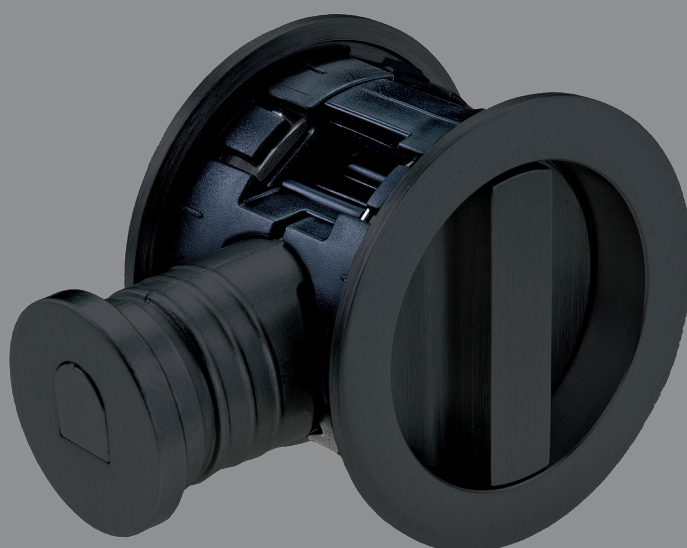
Viele Längen, auch in PVD-beschichtet - schwarz matt



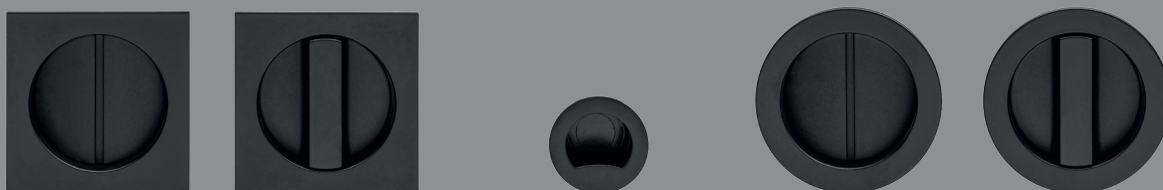
8030-S

Schiebetürbeschlag-Set

Tolles Design, werkzeuglose Montage, perfekte Schliessung



STB100



8030-G - Stossgriff

gerade

Queransicht, Ausführungen



Edelstahl - PVD schwarz matt

Stossgriff 8030 gerade

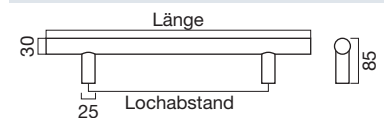
Bestell-Nr.	Ausführung	NEU	Länge		Ø	Stück/		Bruttopreis/Stück	
			mm	mm		Krt.	Einheit	o.Mwst.	m.Mwst.
8030/0400-G-SM	Edelstahl PVD-SM	•	400	30	30	1	Stück	221,19	238,22
8030/0600-G-SM	Edelstahl PVD-SM	•	600	30	30	1	Stück	246,30	265,27
8030/0800-G-SM	Edelstahl PVD-SM	•	800	30	30	1	Stück	271,42	292,32
8030/1000-G-SM	Edelstahl PVD-SM	•	1000	30	30	1	Stück	297,22	320,11
8030/1500-G-SM	Edelstahl PVD-SM	•	1500	30	30	1	Stück	431,03	464,22
8030/1800-G-SM	Edelstahl PVD-SM	•	1800	30	30	1	Stück	471,11	507,39

Edelstahl PVD-SM - schwarz matt: passend zu RAL9005 schwarz matt.

Abmessungen

Länge	Lochabst.	Ø	Höhe	Fuss-Ø
mm	mm	mm	mm	mm
400	240	30	85	25
600	440	30	85	25
800	640	30	85	25
1000	840	30	85	25
1500	1340	30	85	25
1800	1640	30	85	25

Skizze



Größe (1:10)



Länge 400 mm



Länge 600 mm



Länge 800 mm



Länge 1000 mm



Länge 1500 mm



Länge 1800 mm

lieferbare Ausführungen



Edelstahl PVD-SM
schwarz matt



Edelstahl

Zubehör / Technische Informationen

Zubehör und Montageanleitungen finden Sie in unserem Gesamtkatalog oder auf unserer Website.



Queransicht, Ausführungen



Edelstahl - PVD schwarz matt

Stossgriff 8030 schräg geneigt

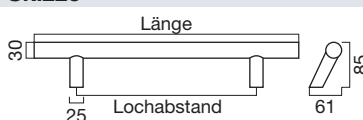
Bestell-Nr.	Ausführung	NEU	Länge mm	Ø mm	Stück/ Krt.	Einheit	Bruttopreis/Stück o.Mwst.	m.Mwst.
8030/0400-S-SM	Edelstahl PVD-SM	•	400	30	1	Stück	243,21	261,94
8030/0600-S-SM	Edelstahl PVD-SM	•	600	30	1	Stück	268,32	288,98
8030/0800-S-SM	Edelstahl PVD-SM	•	800	30	1	Stück	293,43	316,02
8030/1000-S-SM	Edelstahl PVD-SM	•	1000	30	1	Stück	319,75	344,37
8030/1500-S-SM	Edelstahl PVD-SM	•	1500	30	1	Stück	453,05	487,93
8030/1800-S-SM	Edelstahl PVD-SM	•	1800	30	1	Stück	493,12	531,09

Edelstahl PVD-SM - schwarz matt: passend zu RAL9005 schwarz matt.

Abmessungen

Länge mm	Lochabst. mm	Ø mm	Höhe mm	Fuss-Ø mm
400	240	30	85	25
600	440	30	85	25
800	640	30	85	25
1000	840	30	85	25
1500	1340	30	85	25
1800	1640	30	85	25

Skizze



Größe (1:10)



Länge 400 mm



Länge 600 mm



Länge 800 mm



Länge 1000 mm



Länge 1500 mm



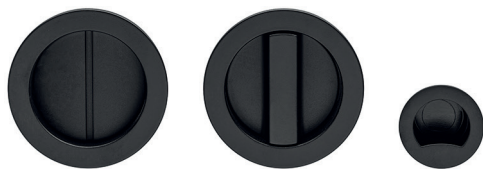
Länge 1800 mm

lieferbare Ausführungen

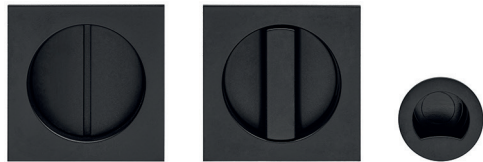


STB100 - Schiebetürbeschlag-Set

mit zylindrischem Hakenschloss und integrierten Griffmuscheln



STB100 - runde Ausführung



STB100-E - eckige Ausführung



Zeitgemässes Design, hohe Funktionalität und Einfachheit in der Montage zeichnen das Schiebetürbeschlag-Set **STB100** aus.

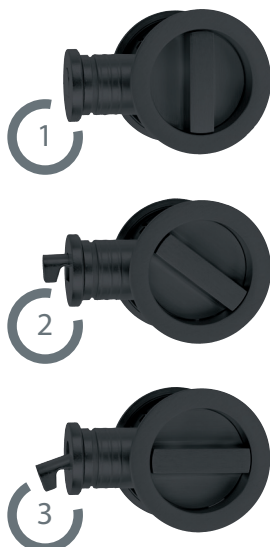
Perfekte Schliessung: Das Schiebetürbeschlag-Set **STB100** ist mit einem zylindrischen Hakenschloss ausgestattet, das bei der Schliessung gleichzeitig eine gleitende und drehende Bewegung ausführt. Damit wird eine perfekte Koppelung mit dem Schliessblech ermöglicht.

Integrierbare Griffmuscheln: Die Griffmuscheln sind voll im Türblatt integrierbar, sodass die Schiebetüre ganzflächig in die Rahmenkonstruktion versenkt werden kann.

Einfache Bohrungen: Es sind nur einfache Bohrungen notwendig.

Intelligente Montage: Die Montage kann werkzeuglos in weniger als 1 Minute ausgeführt werden. Es braucht keine Schrauben oder Klebstoffe für die Montage.

Türstärke: das Schiebetürbeschlag-Set ist für eine Türstärke von 38 - 48 mm einsetzbar.



Perfekter Schliessvorgang:

Die Bewegung des Schliesshakens erfolgt am Ende des Drehvorgangs und sichert so eine perfekte Koppelung mit dem Schliessblech.



Montagefreundlich:

Die grosse Toleranz zwischen Haken und Öffnung des Schliessblechs (+/- 4,5 mm) gleicht eine wesentlich grössere Differenz zwischen Türblatt und Türrahmen aus als herkömmliche Systeme.



Montagevorteil:

Die Montage erfolgt werkzeuglos, ohne Klebstoffe oder Schrauben.

Teleskopisch wirkender Vierkantstift:

Der 6 mm Vierkantstift passt sich automatisch an die Türstärke von 38 - 48 mm an.

Kurze Montagezeit:

Die Montage ist in weniger als 1 Minute ausführbar.

Schiebetürbeschlag-Set STB100, rund

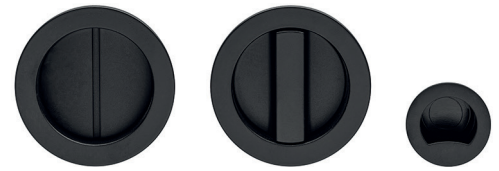
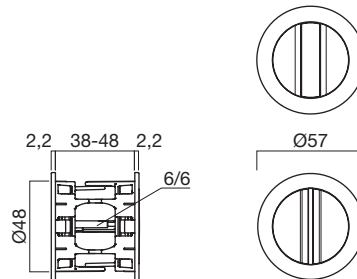
Bestell-Nr.	Ausführung	NEU	Satz/		Bruttopreis/Satz		
			Krt.	Ü-Krt.	Einheit	o.Mwst.	m.Mwst.
STB100-SM	schwarz matt	•	1	10	Satz	111,87	120,48

Ausführung: Massiv Messing bzw. Kunststoff.

Zubehör / Technische Informationen

Montageanleitungen finden Sie in unserem Gesamtkatalog oder auf unserer Website.

Skizze



Schiebetürbeschlag-Set STB100-E, eckig

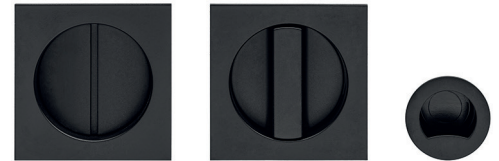
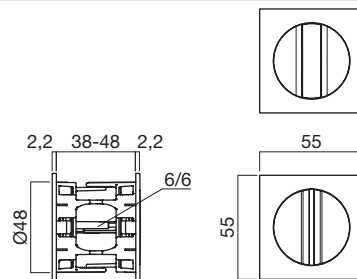
Bestell-Nr.	Ausführung	NEU	Satz/		Bruttopreis/Satz		
			Krt.	Ü-Krt.	Einheit	o.Mwst.	m.Mwst.
STB100-E-SM	schwarz matt	•	1	10	Satz	139,92	150,69

Ausführung: Messing bzw. Kunststoff.

Zubehör / Technische Informationen

Montageanleitungen finden Sie in unserem Gesamtkatalog oder auf unserer Website.

Skizze



lieberbare Ausführungen:

vernickelt matt



schwarz matt
RAL9005





Preiskatalog 2021-03-01



HELMUT GOLL AG
 Beschläge - Dichtungsprofile - Maschinen
 CH-9430 St. Margrethen, Industriestrasse 29
 Telefon +41 / 71 744 66 30
 Telefax +41 / 71 744 66 72



E-Mail vertrieb-ch@helmutgoll.com
 Internet www.helmutgoll.com

Weitere Niederlassungen:



HELMUT GOLL GmbH
 Beschläge - Dichtungsprofile - Maschinen
 A-6971 Hard, Mockenstraße 81
 Telefon +43 / 55 74 / 74 1 77-0
 Telefax +43 / 55 74 / 74 1 77-80

E-Mail vertrieb-at@helmutgoll.com
 Internet www.helmutgoll.com



HELMUT GOLL GmbH & Co
 Beschläge - Dichtungsprofile - Maschinen
 D-88131 Lindau (B), Blaukreuzstraße 4
 Telefon +49 / 83 82 / 96 09-0
 Telefax +49 / 83 82 / 97 50 89

E-Mail vertrieb-de@helmutgoll.com
 Internet www.helmutgoll.com

Ihr Fachhändler:

Ausgabe 2021-03-01