



GOLL. Alles aus einer Hand.



ACHTUNG:
Preise sind nicht aktuell

Technische Möbelbeschläge.

Möbel-Topfbänder. Funktionsbeschläge.

Internet-Preiskatalog



Foto: Othmar Heidegger

In Vorarlberg, und natürlich auch im Dreiländereck Österreich, Deutschland und Schweiz, ist das Wirtschaftsleben ein sehr reges. Hier herrscht ein Klima der Offenheit über alle Grenzen hinweg, welches Innovationen begünstigt und den Blick frei macht für die Aufgaben der Zukunft.

Beste Aussichten auf die Zukunft.

Das Land Vorarlberg und der Bodensee bieten ganz besondere Attraktionen. Als Tourismusmagnet mit vielen landschaftlichen Naturschönheiten zieht es die Menschen ebenso an wie als kulturelle Hochburg mit bekannten Kulturevents wie den Bregenzer Festspielen und der Schubertiade im Bregenzerwald.

Und schließlich ist das Dreiländereck ein wichtiges Wirtschaftszentrum und eine bedeutende Wachstumsregion. Hier fallen gute Ideen auf fruchtbaren Boden, Innovationen gedeihen besser als anderswo. Denn unternehmerischer Mut und die permanente Erweiterung des eigenen Horizonts haben in Vorarlberg eine lange Tradition. Davon profitieren vor allem die vielen zufriedenen und erfolgreichen Kunden aus aller Welt, welche mit den Unternehmen rund um den Bodensee zusammenarbeiten.

Wir bei GOLL sind froh darüber, in dieser so reizvollen Umgebung zu agieren – alleine die Wahl unserer Standorte in Hard (A), Lindau (D) und St. Margrethen (CH) zeigt die Verbundenheit mit dem Dreiländereck. Von hier aus operieren wir als moderner Trendsetter, der dem Markt bewährte Produkte ebenso wie Innovationen aus der Welt der Beschläge anbietet. Heute und in der Zukunft.



www.helmutgoll.com



Lindau (D)

Technische Möbelbeschläge.

Möbel-Topfbänder. System Push. Smove.
Klappen-Liftbeschlag. Barklappenbeschlag.
Aluminiumprofilrahmensystem.



MÖBEL-TOPFBÄNDER



C2A6A99, BARGR29/16

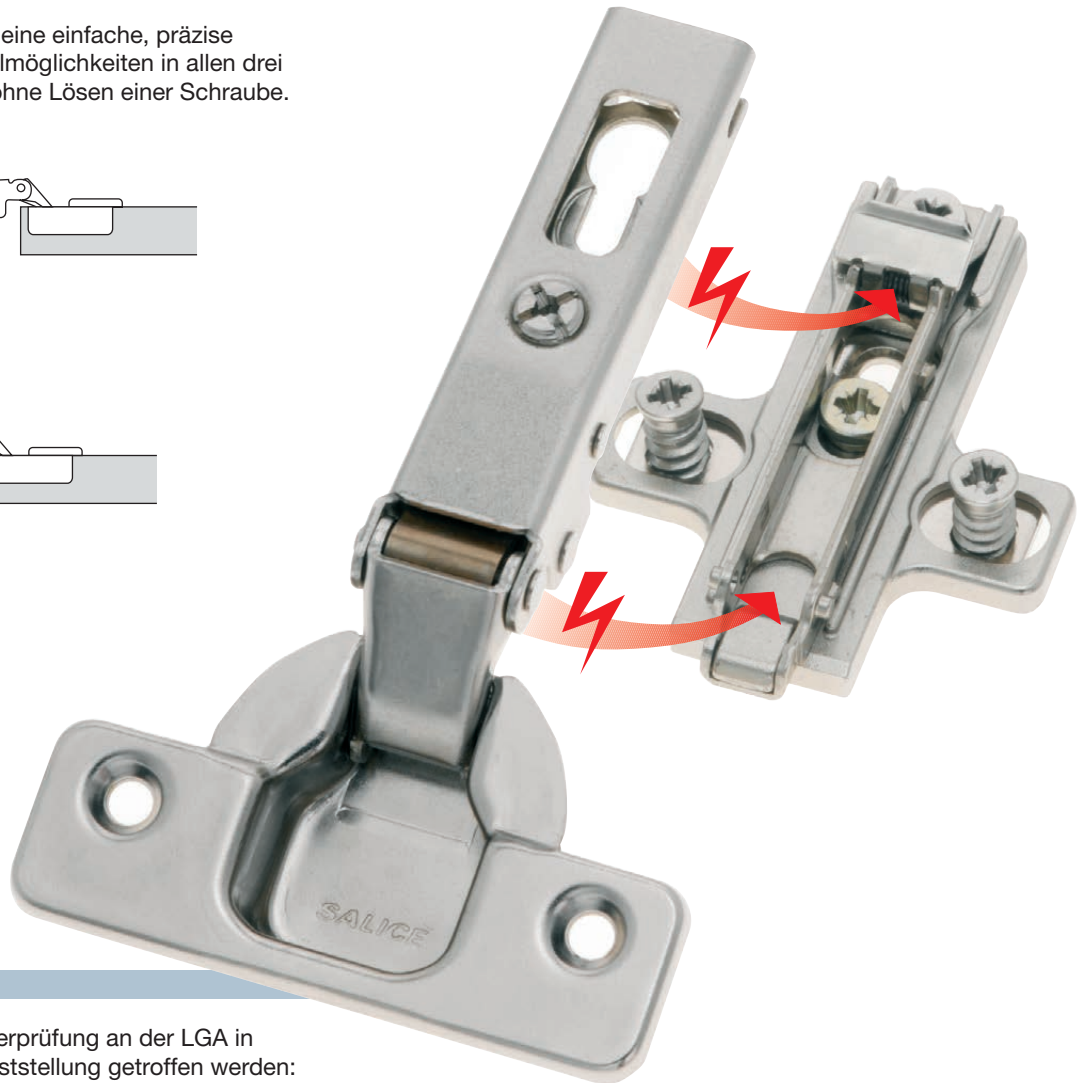
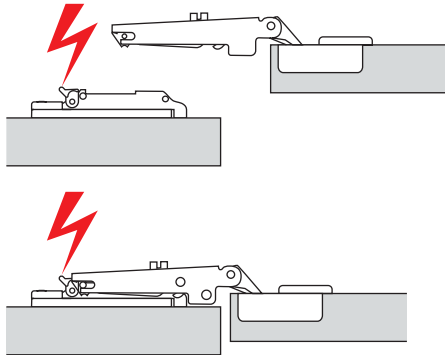
3D-S-Blitz-Technik

Blitzschnelle Montage, bewährte Qualität



Blitzschnell montiert

Die 3D-S-Blitz-Technik bietet eine einfache, präzise Montage und perfekte Einstellmöglichkeiten in allen drei Dimensionen, stufenlos und ohne Lösen einer Schraube.



Bewährte Qualität

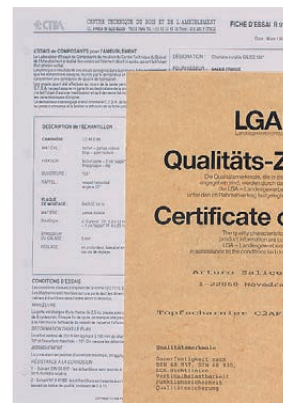
Im Rahmen einer Qualitätsüberprüfung an der LGA in Nürnberg konnte folgende Feststellung getroffen werden: "Untersucht wurde im Rahmen der Grundprüfung für das Qualitätssertifikat Verschleißfestigkeit, statische und dynamische Belastbarkeit, Korrosionsbeständigkeit, Funktionssicherheit und allgemeine Verarbeitungsqualität. Die Kreuzmontageplatten wurden in sämtliche systembedingt mögliche extreme Einstellungen gebracht.

Zusammenfassend ist festzustellen: Die Anforderungen für das LGA-Qualitätssertifikat sind erfüllt. Bezogen auf die verschiedenen Einstellungen wurden keine gravierend voneinander abweichende Ergebnisse festgestellt."

Zertifizierung nach ISO 9001 und ISO 14001

Die Fa. Arturo Salice S.p.A. konnte 1993 das Zertifikat der Qualitätssicherungssysteme mit den intern. Normen UNI-EN 2900 - ISO 9001 erlangen. Die Qualitätssicherungssysteme beinhalten Nachweise für die Entwicklung, Konstruktion, Produktion, Montage und den Kundendienst.

1998 wurde Salice zusätzlich nach ISO 14001 zertifiziert. Die internationale Norm ISO 14001 ist die weltweit bedeutendste Vorgabe dessen, was ein "Umweltmanagement" in Unternehmen beinhalten und leisten soll.

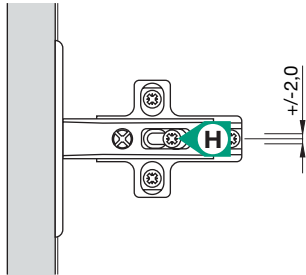
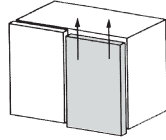


Blitzschnell eingestellt

Mit der 3D-S-Blitz-Technik stellen Sie die Türen in allen Dimensionen (H + T + S) blitzschnell ein und sparen daher viel Zeit:

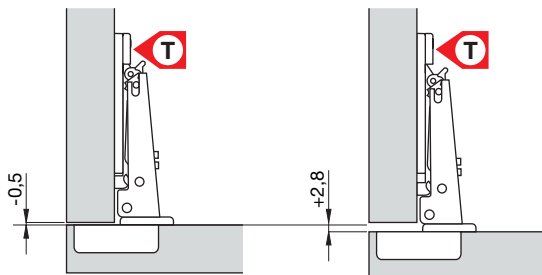
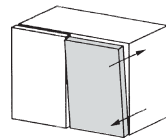
1. Höheneinstellung von - 2,0 bis + 2,0 mm

3D-S-Blitz-Technik:
Stufenlose Höheneinstellung mittels Exzenter ohne Lösen einer Schraube



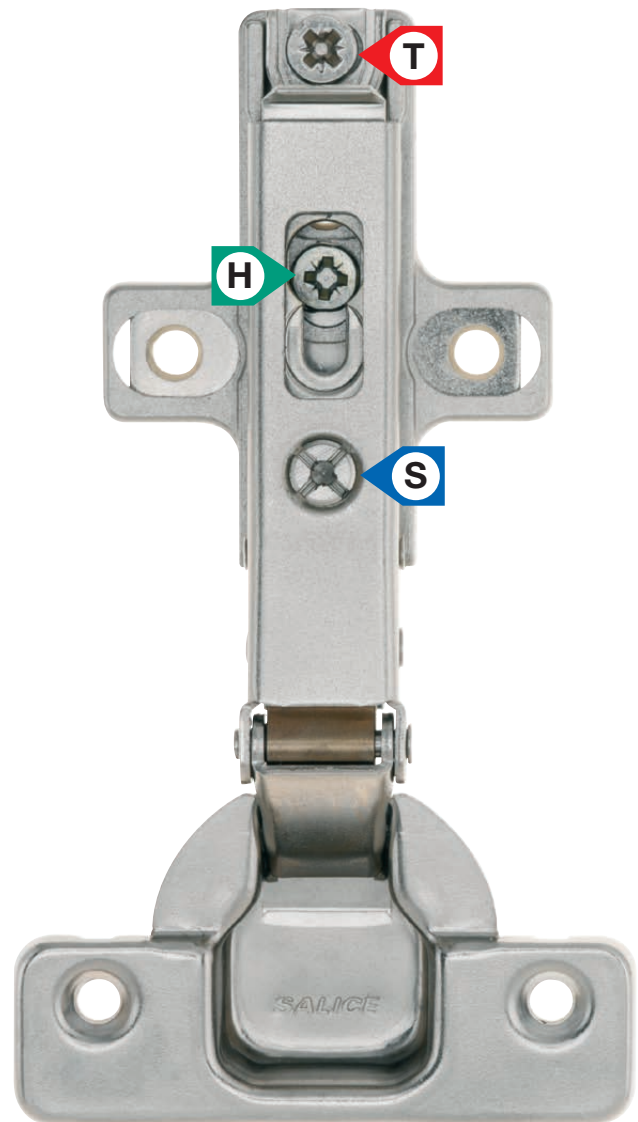
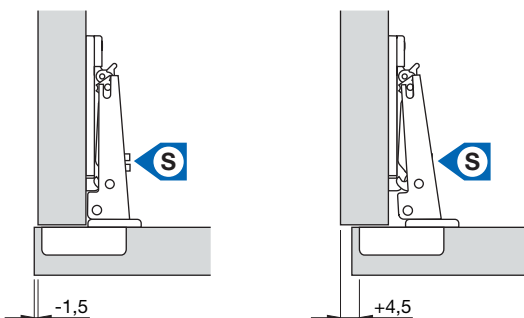
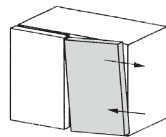
2. Tiefeneinstellung von - 0,5 bis + 2,8 mm

3D-S-Blitz-Technik:
Stufenlose Tiefeneinstellung mittels Exzenter ohne Lösen einer Schraube



3. Seiteneinstellung von - 1,5 bis + 4,5 mm

3D-S-Blitz-Technik:
Stufenlose Parallel-Seiteneinstellung ohne Lösen einer Schraube



Kein ungewolltes Verstellen und Lösen der Bänder

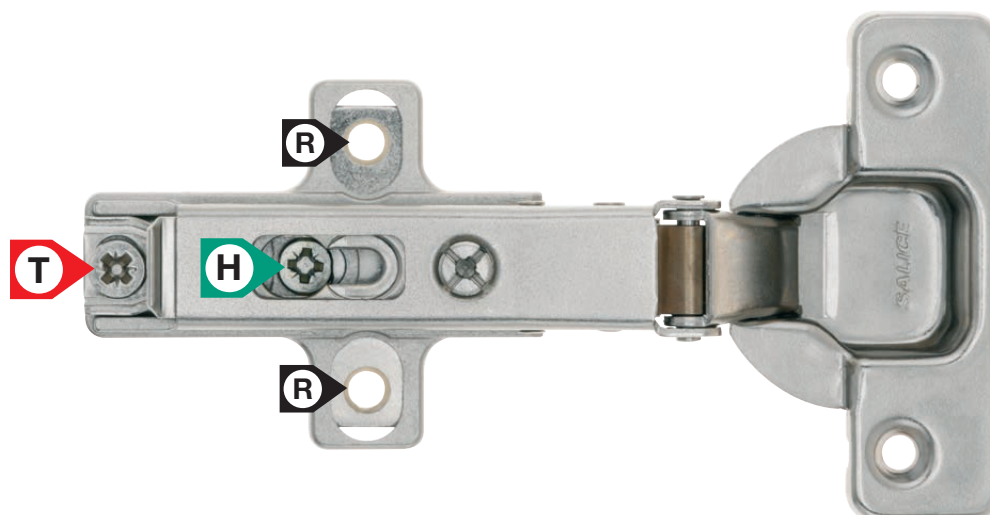
Durch den Einsatz von Exzentern gibt es kein ungewolltes Verstellen und Loslösen von Türen mehr.

Exzenter haben kein Gewinde und können sich deshalb auch nicht lockern.

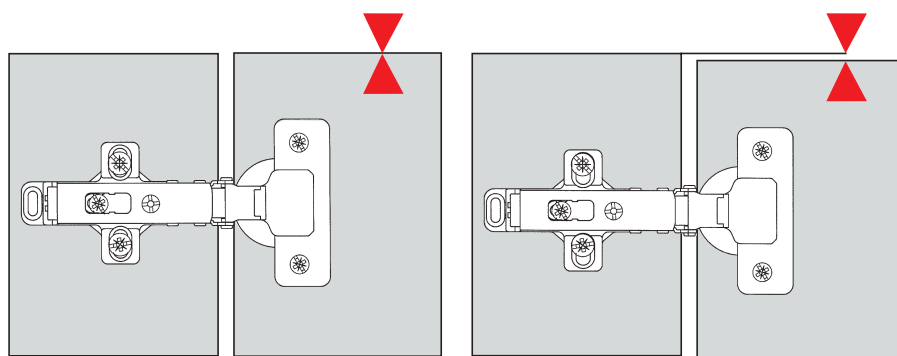
H Exzenter für die Höheneinstellung

T Exzenter für die Tiefeneinstellung

R Rundlöcher zur Befestigung der Montageplatten



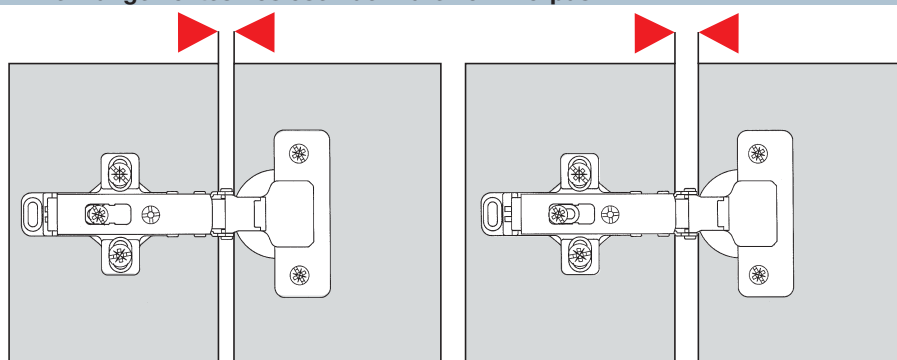
1. Kein ungewolltes Abrutschen der Türe nach unten



Durch häufiges Öffnen und Schließen der Türe oder beim Transport der Möbel können sich die Befestigungsschrauben in den Langlochsclitzen der Montageplatten lösen, die Türe rutscht nach unten und muss neu eingestellt werden.

Bei den 3D-S-Blitz-Montageplatten gibt es keine Langlochsclitze, da die Höheneinstellung mittels Exzenter geregelt wird. Deshalb kann die Türe nicht nach unten rutschen.

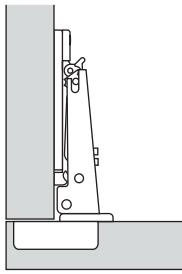
2. Kein ungewolltes Loslösen der Türe vom Korpus



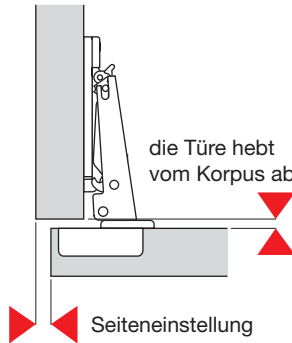
Durch häufiges Öffnen und Schließen der Türe kann sich die Fixierschraube lockern und die Türe ist nicht mehr fest mit dem Korpus verbunden.

Bei den 3D-S-Blitz-Montageplatten werden nur Exzenter zur Einstellung verwendet. Diese können sich nicht lockern, da sie kein Gewinde haben.

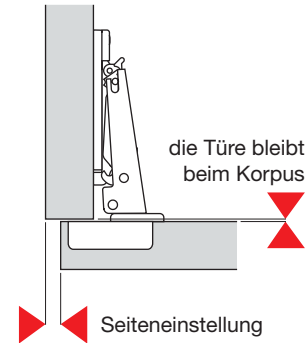
Standardeinstellung



Konventionelle Seiteneinstellung



GOLL-Parallel-Seiteneinstellung

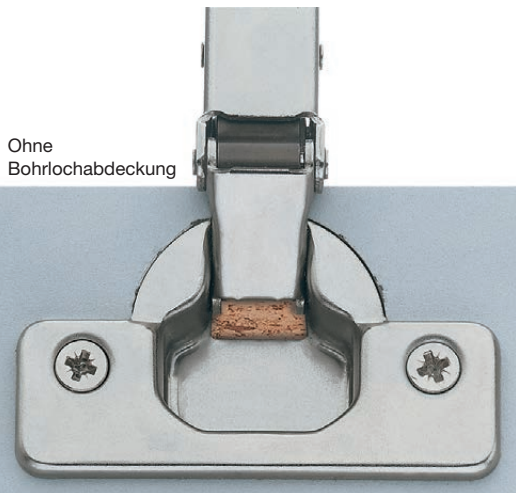


Das GOLL-Möbel-Topfband-System ist das einzige Scharniersystem mit drei echt voneinander unabhängigen Einstellungen. So kann die Seiten-, Tiefen- und Höhen-einstellung einzeln ausgeführt werden, ohne dass sich die anderen Einstellungen verändern.

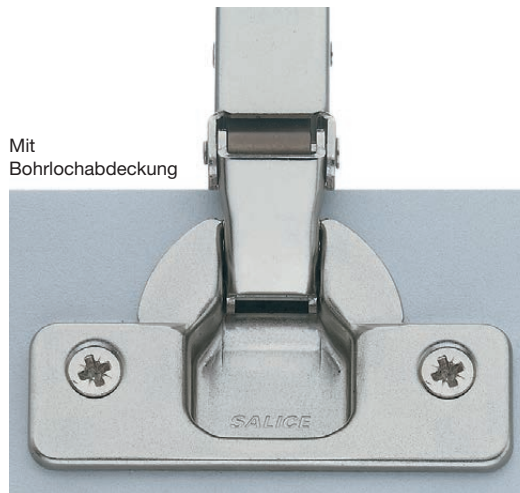
Bei der konventionellen Seiteneinstellung hebt die Türe vom Korpus ab und muss in einem eigenen Arbeitsgang wieder zum Korpus gestellt werden. Bei extremer Seiteneinstellung kann es sein, dass die Türe nicht mehr vollständig zum Korpus gestellt werden kann. Es bleibt eine Fuge zwischen Korpus und Türe.

Die Parallel-Seiteneinstellung mit dem GOLL-Möbel-Topfband-System bewirkt, dass die Türe parallel zum Korpus eingestellt wird, d. h. dass sie nicht vom Korpus abhebt. Ein nachträgliches Justieren der Tiefe ist nicht notwendig. Da sich bei der Parallel-Seiteneinstellung die Tiefe nicht verstellt, bleibt die Türe in der Tiefe verspannungsfrei.

Bohrlochabdeckung und geschlossener Topfboden



Offener Topfboden



Geschlossener Topfboden

Geschlossener Topfboden

Der Topfboden ist fast vollkommen geschlossen. Das Trägermaterial im Bohrloch Ø 35 mm ist nicht mehr sichtbar.

Bohrlochabdeckung

Der umlaufende Randflansch am Topf verhindert, dass dieser unter den Lochrand einsinkt. Gleichzeitig werden kleine Mängel am Lochrand überdeckt.

Schnellmontage-System

Mit dem Schnellmontage-System Rapido können die Möbel-Topfbänder schnell in der Werkstatt oder an der Baustelle montiert werden.

Einfache Montage

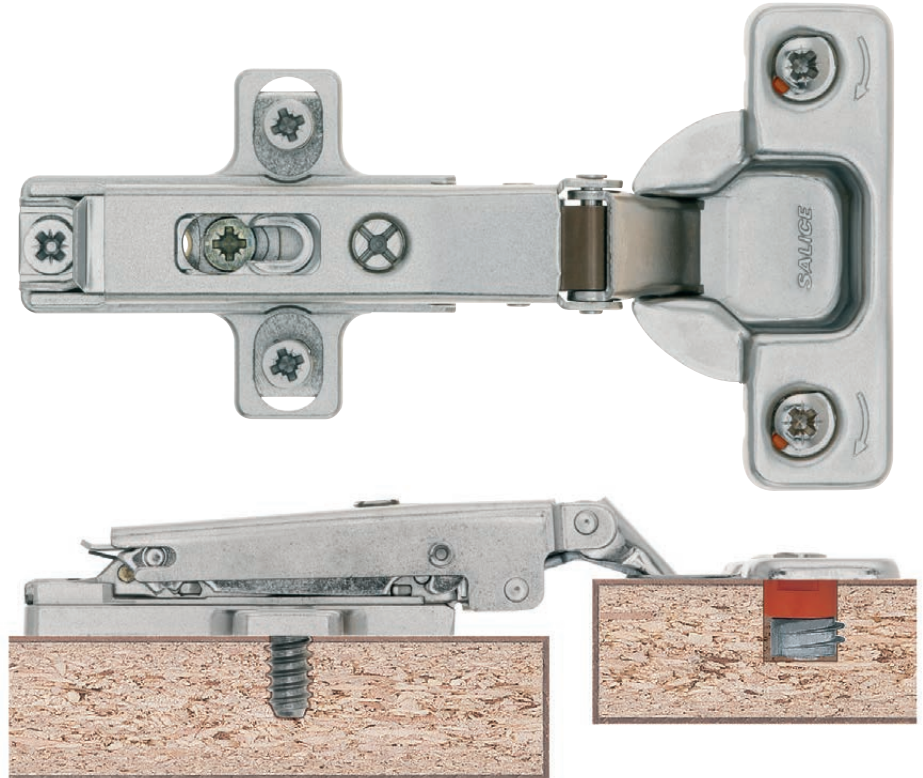
Die Montage erfolgt einfach und ohne Maschineneinsatz. Bei der Demontage bleiben keine Scharnierteile in den Bohrlöchern zurück. So können Türen nach dem Anpassen am Möbelstück wieder abgenommen und oberflächenbehandelt werden.

Kostensparnis

Der Transport der Möbelteile wird wesentlich einfacher, da keine Scharnierteile mehr vorstehen. Die Gefahr von Beschädigungen wird verringert und der Verpackungsaufwand reduziert. So trägt das System Rapido auch zum Umweltschutz bei.

Fester Sitz

Durch die schrägstehenden Lamellen wird der Bandtopf beim Schließen des Exzenters fest an den Werkstoff herangezogen. Auch nach mehrfacher Montage und Demontage sitzen das Möbel-Topfband fest und sicher in der Türe bzw. in der Korpusseite.



Lamellen fest verankert

Exzentertechnik

Durch ein kurzes Drehen des Exzenters verankern sich die Lamellen fest in der Türe.



Lamellen gelöst

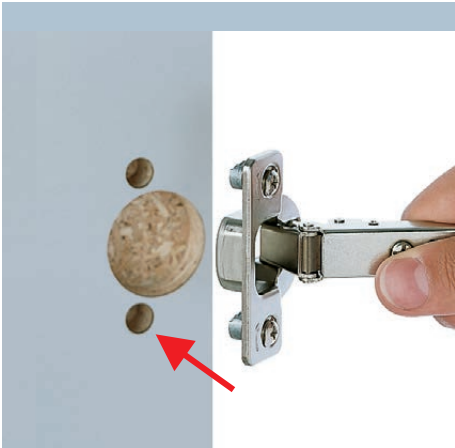
Demontage

Nach dem Zurückdrehen des Exzenters stehen die Lamellen wieder mittig im Loch. Das Scharnier kann rückstandsfrei entnommen werden.

Einsetzen

Das Einsetzen des Scharniers in die vorgebohrten Löcher erfolgt manuell.

Kein Werkzeug ist notwendig.



Fixieren

Durch das Drehen des Exzenters um 180° im Uhrzeigersinn verankern sich seine Lamellen formschlüssig in den Bohrlöchern.

Das Scharnier sitzt jetzt fest und sicher in der Tür.



Lösen

Um das Scharnier wieder zu entfernen, genügt ein Drehen des Exzenters um 180° gegen den Uhrzeigersinn.

Die Lamellen stellen sich wieder mittig im Bohrloch zurück und das Scharnier kann jetzt einfach herausgenommen werden.



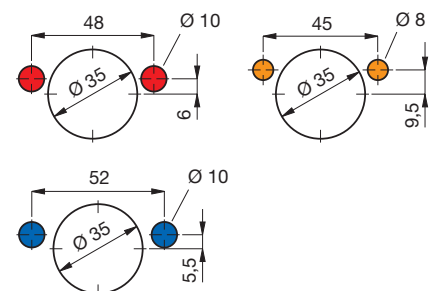
Herausnehmen

Es bleibt kein Teil im Bohrloch zurück. Jetzt können die Möbelteile z.B. nachgeschliffen werden.

Das System Rapido bietet Sicherheit bei Montage und Demontage und übertrifft die Lösung mit Spreizdübeln, welche eine hohe Materialqualität und eine präzise Bohrung der Löcher voraussetzt.



Beim System Rapido sind das Original Salice-Bohrbild 48/10 sowie die Bohrbilder 45/8 und 52/10 lieferbar.



Standard-Topfband

für Eckanschlag

Scharnierdaten

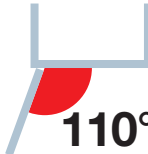
Bohrbild



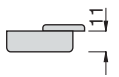
Eckanschlag



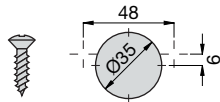
Möbelwinkel



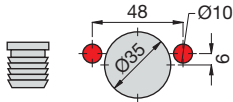
Öffnungswinkel



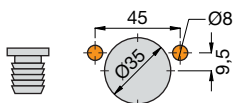
Topftiefe



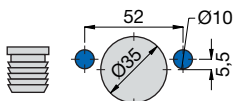
zum Anschrauben, 48
C2 A6 A99 (mit Feder)
C2 A4 A99 (ohne Feder)
C2 AP A99 (System Push)



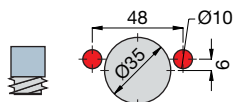
zum Einpressen, 48/10
C2 B6 A99 (mit Feder)



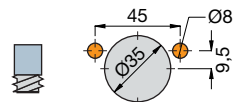
zum Einpressen, 45/8
C2 R6 A99 (mit Feder)



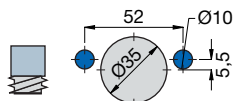
zum Einpressen, 52/10
C2 W6 A99 (mit Feder)



System rapido, 48/10
C2 66 A99 (mit Feder)
C2 6P A99 (System Push)



System rapido, 45/8
C2 76 A99 (mit Feder)
C2 7P A99 (System Push)

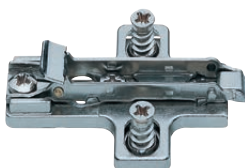


System rapido, 52/10
C2 26 A99 (mit Feder)

Zubehör



Schraubenabdeckkappe (Abb. S2BX83H9)



Montageplatte (Abb. BARGR09/16)



Topfband für Eckanschlag

Bestell-Nr.	Ausführung	Topf- Ø mm	Bohrbild	Stück/		Bruttopreis/Stück	
				Krt.	Ü-Krt.	o.Mwst.	m.Mwst.
C2A6A99	z. Anschrauben	35	48	50	300	2,92	3,47
C2A4A99	z. Anshr./ohne Feder	35	48	50	300	2,92	3,47
C2B6A99	z. Einpressen 48/10	35	48/10	50	300	3,21	3,82
C2R6A99	z. Einpressen 45/8	35	45/8	50	300	3,21	3,82
C2W6A99	z. Einpressen 52/10	35	52/10	50	300	3,21	3,82
C266A99	System rapido 48/10	35	48/10	50	300	3,33	3,96
C276A99	System rapido 45/8	35	45/8	50	300	3,33	3,96
C226A99	System rapido 52/10	35	52/10	50	300	3,33	3,96

Push-Topfband für Eckanschlag

Bestell-Nr.	Ausführung	Topf- Ø mm	Bohrbild	Stück/		Bruttopreis/Stück	
				Krt.	Ü-Krt.	o.Mwst.	m.Mwst.
C2APA99	z. Anschrauben	35	48	50	300	5,63	6,70
C26PA99	System rapido 48/10	35	48/10	50	300	6,23	7,41
C27PA99	System rapido 45/8	35	45/8	50	300	6,23	7,41

Ausführung: Bandarm und Bandtopf aus Stahl.

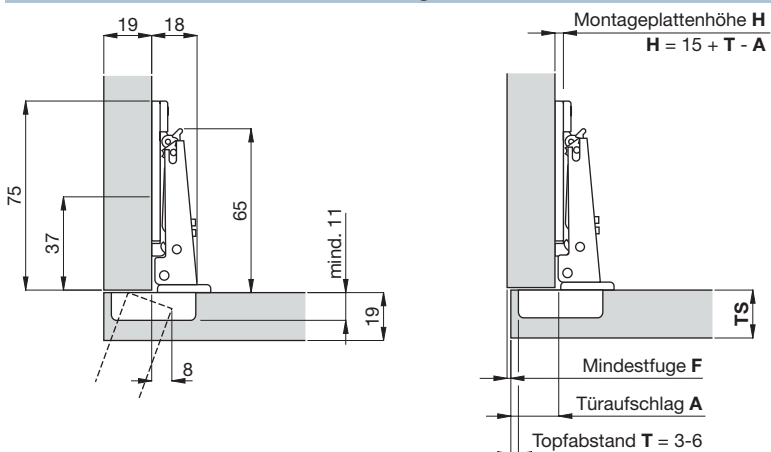
Topftiefe: 11 mm.

Optimaler Topfabstand: 4 mm.

Türaufschlag A: Bis 19 mm bei Standard-Topfbohrung (4 mm) möglich.

Mindestfugentabelle: Siehe **Silentia** - nächste Seite.

Scharniermaße bei Werkseinstellung



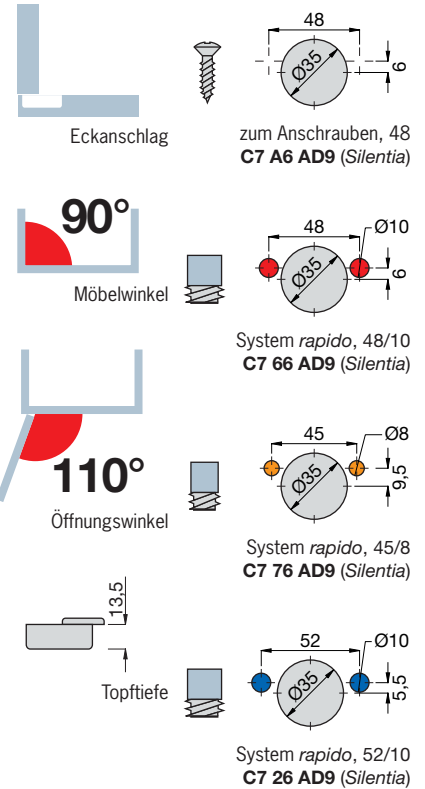
Zubehör / Technische Informationen

Siehe	ab Seite
3D-S - Montageplatte	44
Zubehör	49
Anschlagvarianten	51



Scharnierdaten

Bohrbild



Silentia -Topfband für Eckanschlag

Bestell-Nr.	Ausführung	Topf-		Stück/		Bruttopreis/Stück	
		Ø mm	Bohrbild	Krt.	Ü-Krt.	o.Mwst.	m.Mwst.
C7A6AD9	z. Anschrauben	35	48	50	300	5,16	6,14
C766AD9	System rapido 48/10	35	48/10	50	300	5,75	6,84
C776AD9	System rapido 45/8	35	45/8	50	300	5,75	6,84
C726AD9	System rapido 52/10	35	52/10	50	300	5,75	6,84

Ausführung: Bandarm und Bandtopf aus Stahl.

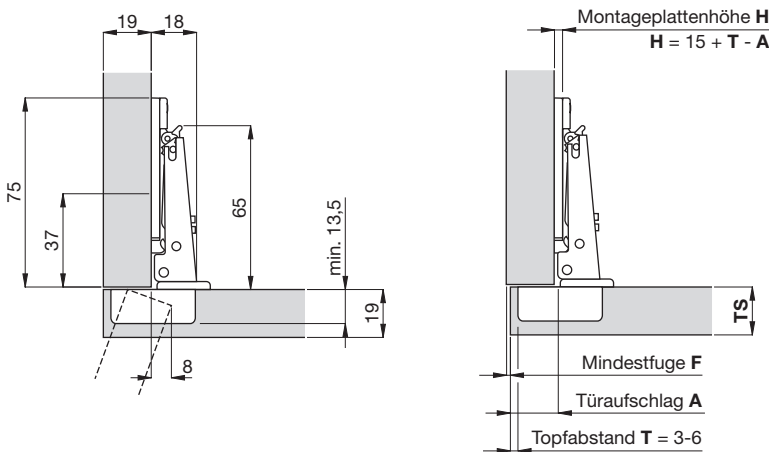
Topftiefe: 13,5 mm.

Optimaler Topfabstand: 4 mm.

Türaufschlag A: Bis 19 mm bei Standard-Topfbohrung (4 mm) möglich.

Wichtiger Hinweis: Um eine einwandfreie Funktion der Scharniere zu gewährleisten, müssen die Bohrmaße unbedingt eingehalten werden.

Scharniermaße bei Werkseinstellung



Mindestfugentabelle (Maße in mm)

	TS =	16	17	18	19	20	21	22	23	24	25	26
T = 3	F =	0,5	0,7	0,9	1,2	1,5	1,8	2,4	3,7	5,1	6,5	7,8
T = 4	F =	0,5	0,7	0,9	1,2	1,5	1,8	2,1	2,7	4,1	5,5	6,8
T = 5	F =	0,5	0,7	0,9	1,2	1,5	1,8	2,1	2,6	3,1	4,1	5,4
T = 6	F =	0,5	0,7	0,9	1,2	1,5	1,8	2,1	2,5	3,0	3,5	4,4

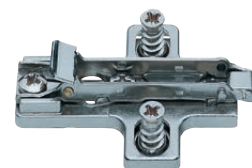
Zubehör / Technische Informationen

Siehe	ab Seite
3D-S - Montageplatte	44
Zubehör	49
Anschlagvarianten	51

Zubehör



Schraubenabdeckkappe (Abb. S2BX83H9)



Montageplatte (Abb. BARGR09/16)

Standard-Topfband

für Mittelanschlag

Scharnierdaten

Bohrbild



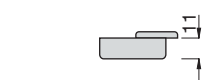
Mittelanschlag



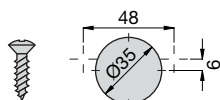
Möbelwinkel 90°



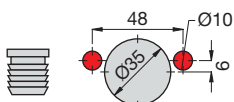
Öffnungswinkel 110°



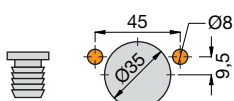
Topftiefe



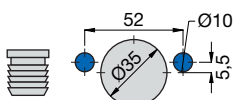
zum Anschrauben, 48
C2 A6 G99 (mit Feder)
C2 A4 G99 (ohne Feder)
C2 AP G99 (System Push)



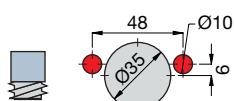
zum Einpressen, 48/10
C2 B6 G99 (mit Feder)



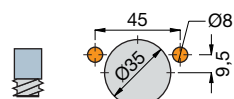
zum Einpressen, 45/8
C2 R6 G99 (mit Feder)



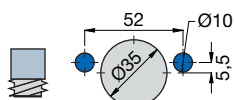
zum Einpressen, 52/10
C2 W6 G99 (mit Feder)



System *rapido*, 48/10
C2 66 G99 (mit Feder)
C2 6P G99 (System Push)



System *rapido*, 45/8
C2 76 G99 (mit Feder)
C2 7P G99 (System Push)

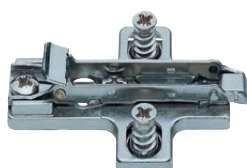


System *rapido*, 52/10
C2 26 G99 (mit Feder)

Zubehör



Schraubenabdeckkappe (Abb. S2BX83H9)



Montageplatte (Abb. BARGR09/16)



Topfband für Mittelanschlag

Bestell-Nr.	Ausführung	Topf-Ø mm	Bohrbild	Stück/Krt.	Ü-Krt.	Bruttopreis/Stück o.Mwst.	m.Mwst.
C2A6G99	z. Anschrauben	35	48	50	300	3,17	3,77
C2A4G99	z. Anchr./ohne Feder	35	48	50	300	3,17	3,77
C2B6G99	z. Einpressen 48/10	35	48/10	50	300	3,58	4,26
C2R6G99	z. Einpressen 45/8	35	45/8	50	300	3,58	4,26
C2W6G99	z. Einpressen 52/10	35	52/10	50	300	3,58	4,26
C266G99	System rapido 48/10	35	48/10	50	300	4,08	4,86
C276G99	System rapido 45/8	35	45/8	50	300	4,08	4,86
C226G99	System rapido 52/10	35	52/10	50	300	4,08	4,86

Push-Topfband für Mittelanschlag

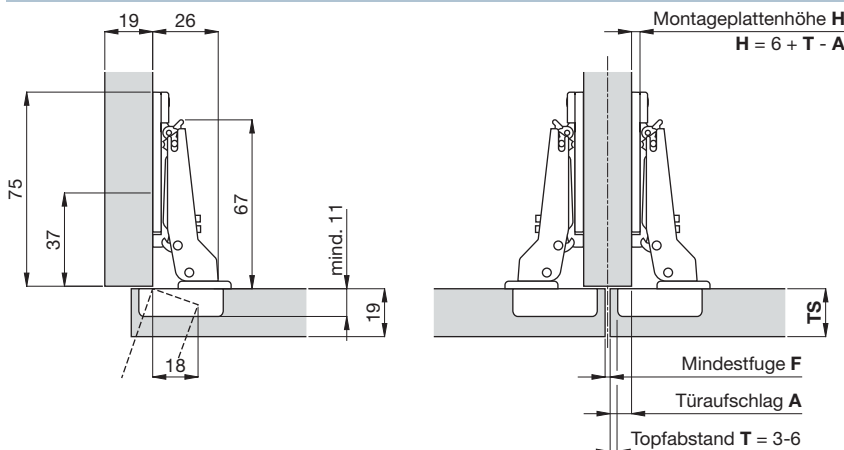
Bestell-Nr.	Ausführung	Topf-Ø mm	Bohrbild	Stück/Krt.	Ü-Krt.	Bruttopreis/Stück o.Mwst.	m.Mwst.
C2APG99	z. Anschrauben	35	48	50	300	5,73	6,82
C26PG99	System rapido 48/10	35	48/10	50	300	6,35	7,56
C27PG99	System rapido 45/8	35	45/8	50	300	6,35	7,56

Ausführung: Bandarm und Bandtopf aus Stahl.

Topftiefe: 11 mm.

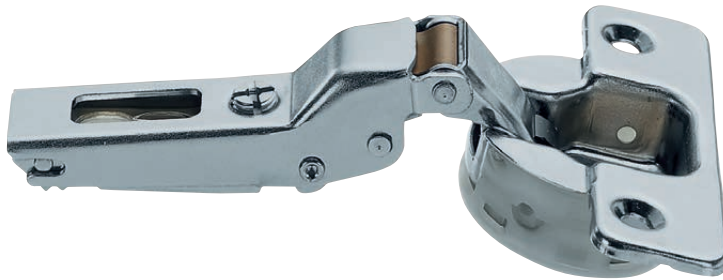
Mindestfugentabelle: Siehe **Silentia** - nächste Seite.

Scharniermaße bei Werkseinstellung



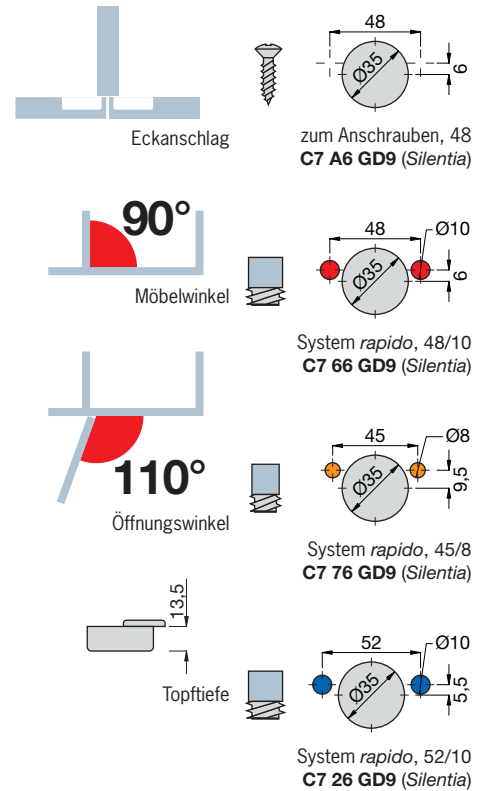
Zubehör / Technische Informationen

Siehe	ab Seite
3D-S - Montageplatte	44
Zubehör	49
Anschlagvarianten	51



Scharnierdaten

Bohrbild



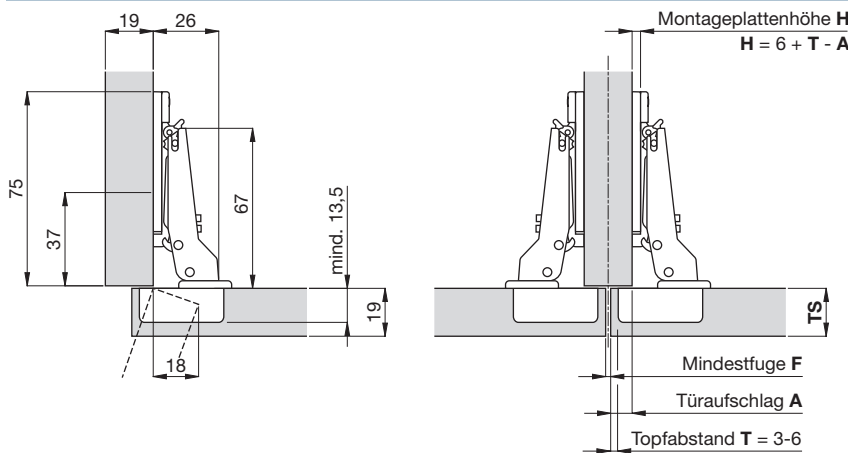
Silentia -Topfband für Mittelanschlag

Bestell-Nr.	Ausführung	Topf-		Stück/		Bruttopreis/Stück	
		Ø mm	Bohrbild	Krt.	Ü-Krt.	o.Mwst.	m.Mwst.
C7A6GD9	z. Anschrauben	35	48	50	300	5,30	6,31
C766GD9	System rapido 48/10	35	48/10	50	300	6,35	7,56
C776GD9	System rapido 45/8	35	45/8	50	300	6,35	7,56
C726GD9	System rapido 52/10	35	52/10	50	300	6,35	7,56

Ausführung: Bandarm und Bandtopf aus Stahl.
Topftiefe: 13,5 mm.
Optimaler Topfabstand: 4 mm.

Wichtiger Hinweis: Um eine einwandfreie Funktion der Scharniere zu gewährleisten, müssen die Bohrmaße unbedingt eingehalten werden.

Scharniermaße bei Werkseinstellung



Mindestfugentabelle (Maße in mm)

TS =	16	17	18	19	20	21	22	23	24	25	26
T = 3 F =	0,5	0,7	0,9	1,2	1,5	1,8	2,4	3,7	5,1	6,5	7,8
T = 4 F =	0,5	0,7	0,9	1,2	1,5	1,8	2,1	2,7	4,1	5,5	6,8
T = 5 F =	0,5	0,7	0,9	1,2	1,5	1,8	2,1	2,6	3,1	4,1	5,4
T = 6 F =	0,5	0,7	0,9	1,2	1,5	1,8	2,1	2,5	3,0	3,5	4,4

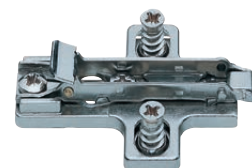
Zubehör / Technische Informationen

Siehe	ab Seite
3D-S - Montageplatte	44
Zubehör	49
Anschlagvarianten	51

Zubehör



Schraubenabdeckkappe (Abb. S2BX83H9)



Montageplatte (Abb. BARGR09/16)

Standard-Topfband

für Innenanschlag

Scharnierdaten

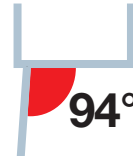
Bohrbild



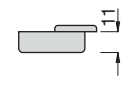
Innenanschlag



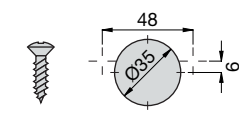
Möbelwinkel



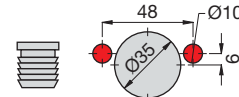
Öffnungswinkel



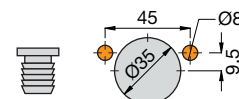
Topftiefe



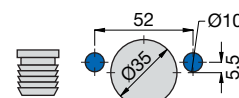
zum Anschrauben, 48
C2 AB P99 (mit Feder)
C2 AA P99 (ohne Feder)
C2 AP P99 (System Push)



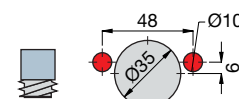
zum Einpressen, 48/10
C2 BB P99 (mit Feder)



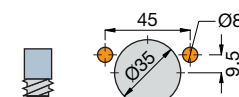
zum Einpressen, 45/8
C2 R7 P99 (mit Feder)



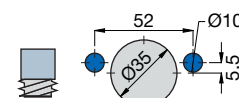
zum Einpressen, 52/10
C2 W7 P99 (mit Feder)



System <k>rapido</k>, 48/
 10
C2 6B P99 (mit Feder)



System <k>rapido</k>, 45/
 8
C2 7B P99 (mit Feder)

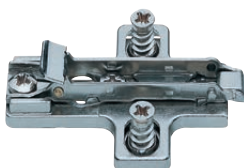


System <k>rapido</k>, 52/
 10
C2 2B P99 (mit Feder)

Zubehör



Schraubenabdeckkappe (Abb. S2BX8H9)



Montageplatte (Abb. BARGR09/16)



Topfband für Innenanschlag

Bestell-Nr.	Ausführung	Topf- Ø mm	Bohrbild	Stück/		Bruttopreis/Stück	
				Krt.	Ü-Krt.	o.Mwst.	m.Mwst.
C2ABP99	z. Anschrauben	35	48	50	300	3,66	4,36
C2AAP99	z. Anschrauben	35	48	50	300	3,66	4,36
C2BBP99	z. Einpressen 48/10	35	48/10	50	300	3,81	4,53
C2R7P99	z. Einpressen 45/8	35	45/8	50	300	3,81	4,53
C2W7P99	z. Einpressen 52/10	35	52/10	50	300	3,81	4,53
C26BP99	System rapido 48/10	35	48/10	50	300	4,40	5,24
C27BP99	System rapido 45/8	35	45/8	50	300	4,28	5,09
C22BP99	System rapido 52/10	35	52/10	50	300	4,28	5,09

Push-Topfband für Innenanschlag

Bestell-Nr.	Ausführung	Topf- Ø mm	Bohrbild	Stück/		Bruttopreis/Stück	
				Krt.	Ü-Krt.	o.Mwst.	m.Mwst.
C2APP99	z. Anschrauben	35	48	50	300	7,67	9,13

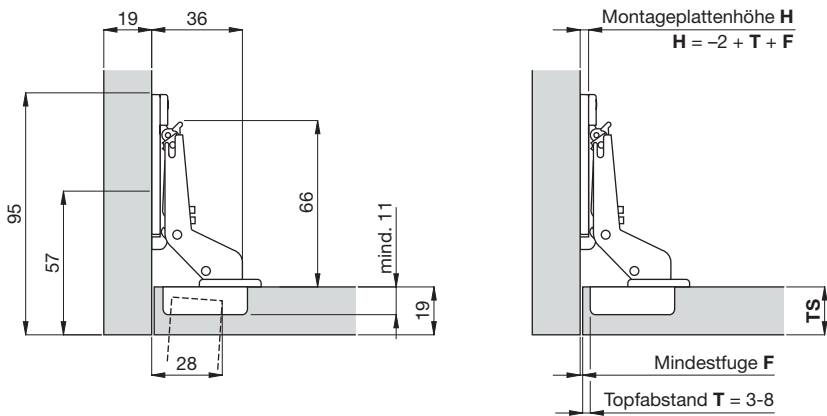
Ausführung: Bandarm und Bandtopf aus Stahl.

Optimaler Topfabstand: 4 mm.

Einsatzbereich: Für Innenanschlag und Profiltüren bis 32 mm Türstärke.

Mindestfugentabelle: Siehe **Silentia** - nächste Seite.

Scharniermaße bei Werkseinstellung



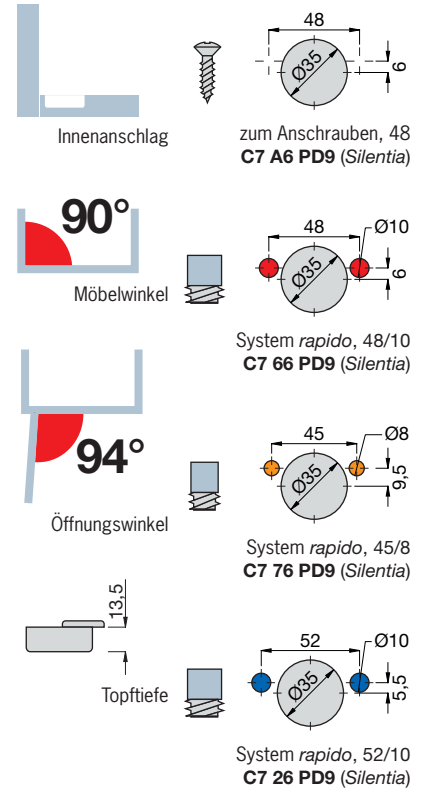
Zubehör / Technische Informationen

Siehe	ab Seite
3D-S - Montageplatte	44
Zubehör	49
Anschlagvarianten	51



Scharnierdaten

Bohrbild



Silentia -Topfband für Innenanschlag

Bestell-Nr.	Ausführung	Topf-		Stück/		Bruttopreis/Stück	
		Ø mm	Bohrbild	Krt.	Ü-Krt.	o.Mwst.	m.Mwst.
C7A6PD9	z. Anschrauben	35	48	50	300	5,86	6,97
C766PD9	System rapido 48/10	35	48/10	50	300	6,49	7,72
C776PD9	System rapido 45/8	35	45/8	50	300	6,49	7,72
C726PD9	System rapido 52/10	35	52/10	50	300	6,49	7,72

Ausführung: Bandarm und Bandtopf aus Stahl.

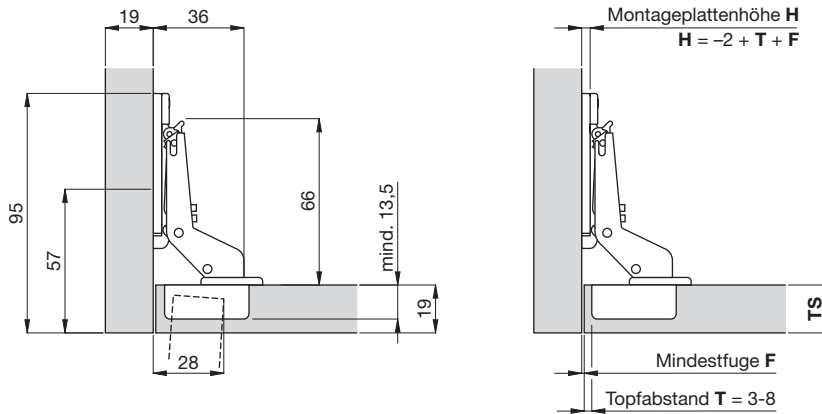
Topftiefe: 13,5 mm.

Optimaler Topfabstand: 4 mm.

Einsatzbereich: Für Innenanschlag und Profiltüren bis 32 mm Türstärke.

Wichtiger Hinweis: Um eine einwandfreie Funktion der Scharniere zu gewährleisten, müssen die Bohrmaße unbedingt eingehalten werden.

Scharniermaße bei Werkseinstellung



Mindestfugentabelle (Maße in mm)

TS =	16	18	20	22	24	26	28	30	32
T = 3 F =	0,4	0,8	1,2	1,7	2,4	3,2	4,5	6,3	8,1
T = 4 F =	0,4	0,7	1,2	1,7	2,3	3,1	4,2	5,6	7,5
T = 5 F =	0,4	0,7	1,1	1,6	2,3	3,0	3,9	5,3	7,0
T = 6 F =	0,4	0,7	1,1	1,6	2,2	2,9	3,8	5,0	6,5
T = 7 F =	0,4	0,7	1,1	1,6	2,1	2,8	3,7	4,7	6,1
T = 8 F =	0,4	0,7	1,1	1,5	2,1	2,8	3,6	4,5	5,8

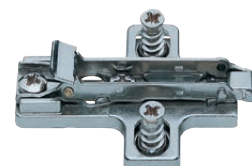
Zubehör / Technische Informationen

Siehe	ab Seite
3D-S - Montageplatte	44
Zubehör	49
Anschlagvarianten	51

Zubehör



Schraubenabdeckkappe (Abb. S2BX83H9)



Montageplatte (Abb. BARGR09/16)

Stollen-Topfband

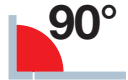
für Stollenanschlag - kurzer Stollen



Scharnierdaten



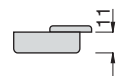
Stollenanschlag - kurzer Stollen



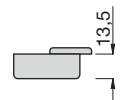
Möbelwinkel



Öffnungswinkel

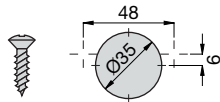


Topftiefe - Standard

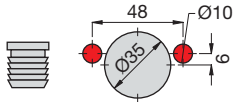


Topftiefe - *Silentia*

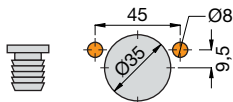
Bohrbild



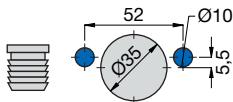
zum Anschrauben, 48
C2 AB N99 (mit Feder)
C7 A6 ND9 (*Silentia*)
C2 AN N99 (System Push)



zum Einpressen, 48/10
C2 B7 N99 (mit Feder)



zum Einpressen, 45/8
C2 R7 N99 (mit Feder)



zum Einpressen, 52/10
C2 W7 N99 (mit Feder)



Topfband für Stollenanschlag - kurz

Bestell-Nr.	Ausführung	Topf- Ø mm	Bohrbild	Stück/		Bruttopreis/Stück	
				Krt.	Ü-Krt.	o.Mwst.	m.Mwst.
C2ABN99	z. Anschrauben	35	48	50	300	4,42	5,26
C2B7N99	z. Einpressen 48/10	35	48/10	50	300	4,63	5,51
C2R7N99	z. Einpressen 45/8	35	45/8	50	300	4,63	5,51
C2W7N99	z. Einpressen 52/10	35	52/10	50	300	4,63	5,51

Silentia -Topfband für Stollenanschlag - kurz

Bestell-Nr.	Ausführung	Topf- Ø mm	Bohrbild	Stück/		Bruttopreis/Stück	
				Krt.	Ü-Krt.	o.Mwst.	m.Mwst.
C7A6ND9	z. Anschrauben	35	48	50	300	7,61	9,06

Push-Topfband für Stollenanschlag kurz

Bestell-Nr.	Ausführung	Topf- Ø mm	Bohrbild	Stück/		Bruttopreis/Stück	
				Krt.	Ü-Krt.	o.Mwst.	m.Mwst.
C2ANN99	z. Anschrauben	35	48	50	300	9,80	11,66

Ausführung: Bandarm und Bandtopf aus Stahl.

Einsatzbereich: Für kurzen Stollen.

Topftiefe: min. 11 mm bzw. min. 13,5 mm für **Silentia**.

Zubehör/Varianten



Schraubenabdeckkappe (Abb. S2BX83H9)

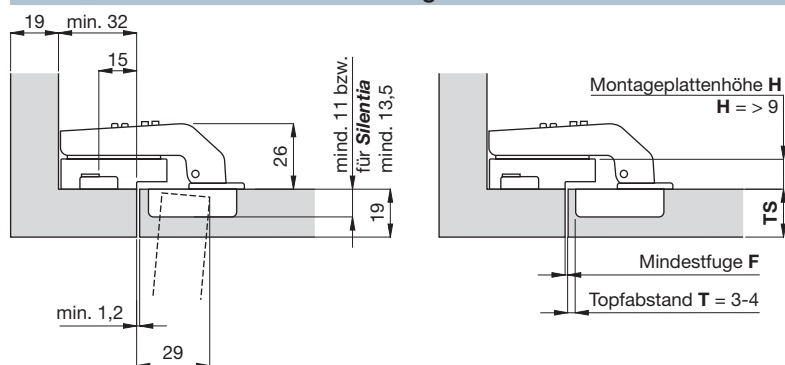


Stollen-Topfband (Abb. *Silentia* C7 A6 ND9)



Montageplatte (Abb. B2S3B99B6/15)

Scharniermaße bei Werkseinstellung



Zubehör / Technische Informationen

Siehe	ab Seite
B2S3B99B6/15	47
Zubehör	
Anschlagvarianten	64

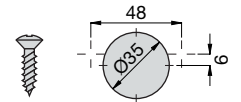


Scharnierdaten

Bohrbild



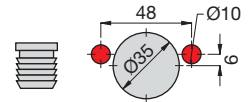
Stollenanschlag - langer Stollen



zum Anschrauben, 48
C2 AB N99 AC (mit Feder)
C7 A6 ND9 AC (*Silentia*)



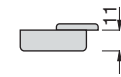
Möbelwinkel



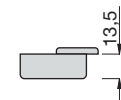
zum Einpressen, 48/10
C2 BB N99 AC (mit Feder)



Öffnungswinkel



Topftiefe - Standard



Topftiefe - *Silentia*

Topfband für Stollenanschlag - lang

Bestell-Nr.	Ausführung	Topf-		Stück/		Bruttopreis/Stück	
		Ø mm	Bohrbild	Krt.	Ü-Krt.	o.Mwst.	m.Mwst.
C2ABN99AC	z. Anschrauben	35	48	50	300	4,44	5,28
C2BBN99AC	z. Einpressen 48/10	35	48/10	50	300	4,65	5,53

Silentia -Topfband für Stollenanschlag - lang

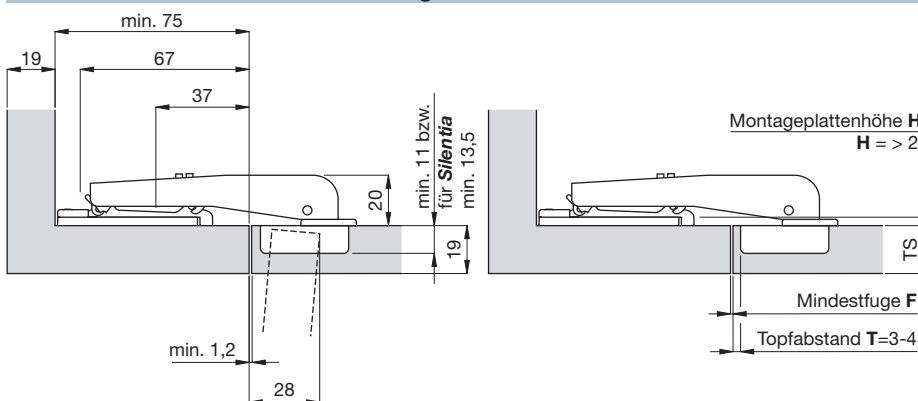
Bestell-Nr.	Ausführung	Topf-		Stück/		Bruttopreis/Stück	
		Ø mm	Bohrbild	Krt.	Ü-Krt.	o.Mwst.	m.Mwst.
C7A6ND9AC	z. Anschrauben	35	48	50	300	7,63	9,08

Ausführung: Bandarm und Bandtopf aus Stahl.

Einsatzbereich: Für langen Stollen.

Topftiefe: min. 11 mm bzw. min. 13,5 mm für *Silentia*.

Scharniermaße bei Werkseinstellung



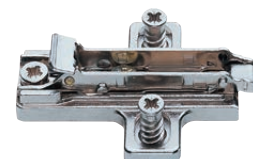
Zubehör/Varianten



Schraubenabdeckkappe (Abb. S2BX83H9)



Stollen-Topfband (Abb. *Silentia* C7 A6 ND9 AC)



Montageplatte (Abb. BARGR29/16)

Zubehör / Technische Informationen

Siehe	ab Seite
3D-S - Montageplatte	44
Zubehör	49
Anschlagvarianten	64

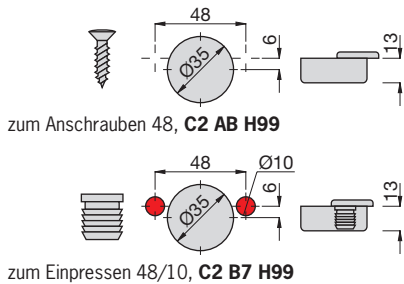
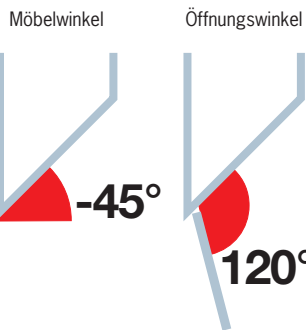
Winkel-Topfband

für Möbelwinkel -45° und -30°



Scharnierdaten

Bohrbild

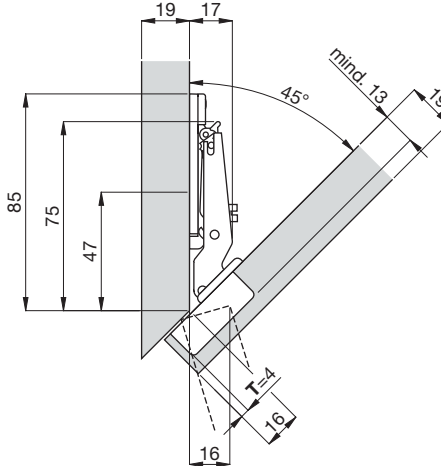


Topfband für -45° -Winkelanschlag

Bestell-Nr.	Ausführung	Topf-		Stück/		Bruttopreis/Stück	
		Ø mm	Bohrbild	Krt.	Ü-Krt.	o.Mwst.	m.Mwst.
C2ABH99	z. Anschrauben	35	48	25	150	4,42	5,26
C2B7H99	z. Einpressen 48/10	35	48/10	25	150	4,63	5,51

Ausführung: Bandarm und Bandtopf aus Stahl.

Scharniermaße bei Werkseinstellung

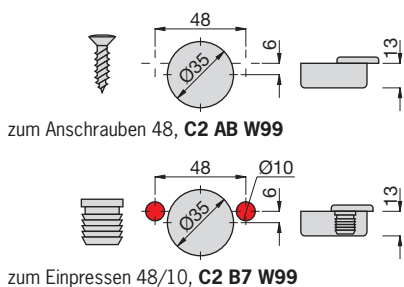
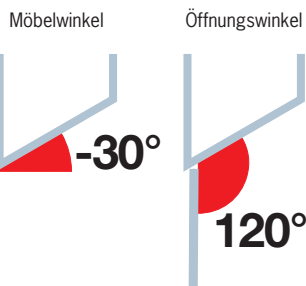
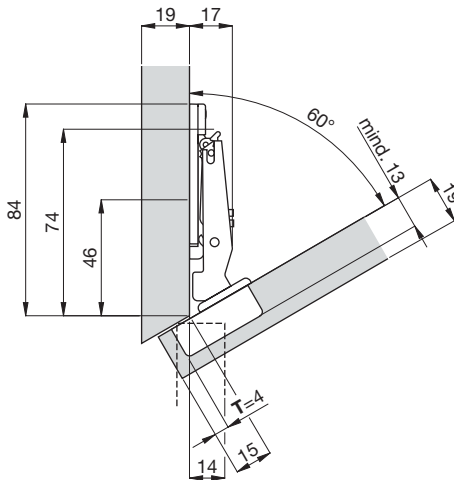


Topfband für -30° -Winkelanschlag

Bestell-Nr.	Ausführung	Topf-		Stück/		Bruttopreis/Stück	
		Ø mm	Bohrbild	Krt.	Ü-Krt.	o.Mwst.	m.Mwst.
C2ABW99	z. Anschrauben	35	48	25	150	4,42	5,26
C2B7W99	z. Einpressen 48/10	35	48/10	25	150	4,63	5,51

Ausführung: Bandarm und Bandtopf aus Stahl.

Scharniermaße bei Werkseinstellung



Zubehör / Technische Informationen

Siehe	ab Seite
3D-S - Montageplatte	44
Zubehör	49
Anschlagvarianten	52

Topfband für 15°-Winkelanschlag - aufliegend

Bestell-Nr.	Ausführung	Topf-		Stück/		Bruttopreis/Stück	
		Ø mm	Bohrbild	Krt.	Ü-Krt.	o.Mwst.	m.Mwst.
C2A7Z99	z. Anschrauben	35	48	25	150	4,63	5,51
C2B7Z99	z. Einpressen 48/10	35	48/10	25	150	4,86	5,78

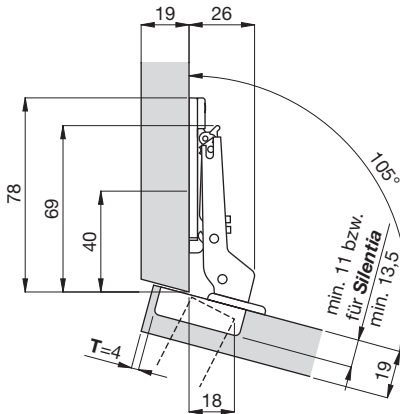
Silentia -Topfband für 15°-Winkelanschlag - aufliegend

Bestell-Nr.	Ausführung	Topf-		Stück/		Bruttopreis/Stück	
		Ø mm	Bohrbild	Krt.	Ü-Krt.	o.Mwst.	m.Mwst.
C7A6ZD9	z. Anschrauben	35	48	25	150	7,84	9,33

Ausführung: Bandarm und Bandtopf aus Stahl.

Topftiefe: min. 11 mm bzw. min. 13,5 mm für **Silentia**.

Scharniermaße bei Werkseinstellung

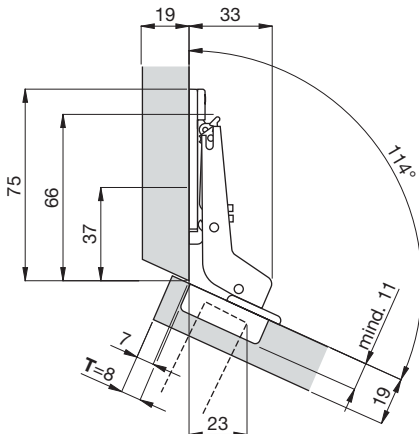


Topfband für 24°-Winkelanschlag

Bestell-Nr.	Ausführung	Topf-		Stück/		Bruttopreis/Stück	
		Ø mm	Bohrbild	Krt.	Ü-Krt.	o.Mwst.	m.Mwst.
C2ABU99	z. Anschrauben	35	48	25	150	4,63	5,51
C2B7U99	z. Einpressen 48/10	35	48/10	25	150	4,86	5,78

Ausführung: Bandarm und Bandtopf aus Stahl.

Scharniermaße bei Werkseinstellung

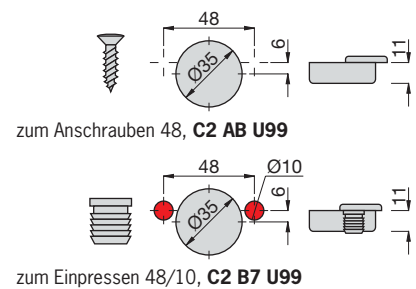
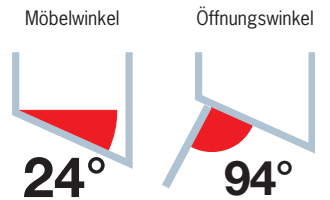
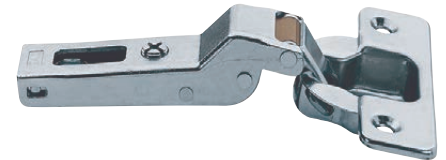
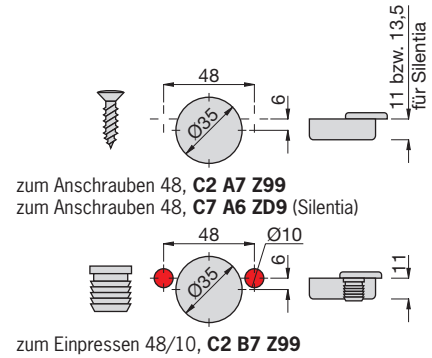
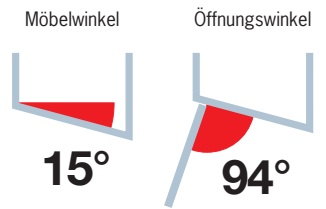


Zubehör / Technische Informationen

Siehe	ab Seite
3D-S - Montageplatte	44
Zubehör	49
Anschlagvarianten	55

Scharnierdaten

Bohrbild



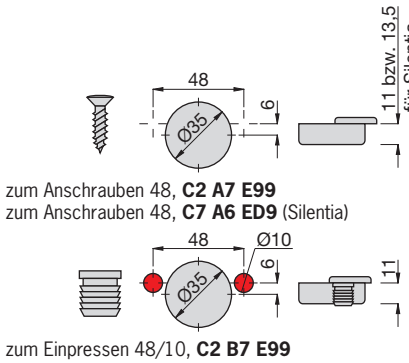
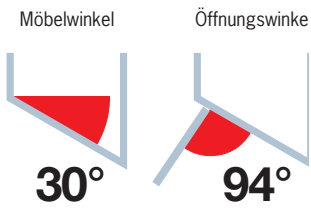
Winkel-Topfband

für Möbelwinkel 30° und 30°-aufliegend



Scharnierdaten

Bohrbild



Topfband für 30°-Winkelanschlag

Bestell-Nr.	Ausführung	Topf-		Stück/		Bruttopreis/Stück	
		Ø mm	Bohrbild	Krt.	Ü-Krt.	o.Mwst.	m.Mwst.
C2A7E99	z. Anschrauben	35	48	25	150	4,42	5,26
C2B7E99	z. Einpressen 48/10	35	48/10	25	150	4,63	5,51

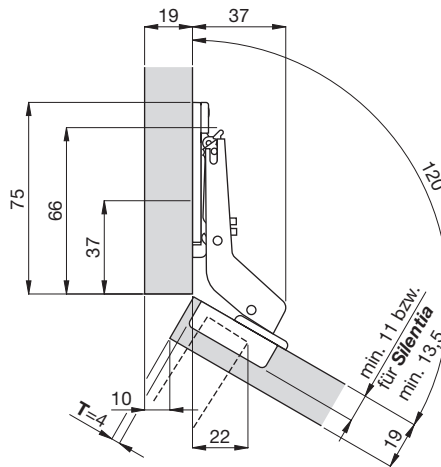
Silentia -Topfband für 30°-Winkelanschlag

Bestell-Nr.	Ausführung	Topf-		Stück/		Bruttopreis/Stück	
		Ø mm	Bohrbild	Krt.	Ü-Krt.	o.Mwst.	m.Mwst.
C7A6ED9	z. Anschrauben	35	48	25	150	7,61	9,06

Ausführung: Bandarm und Bandtopf aus Stahl.

Topftiefe: min. 11 mm bzw. min. 13,5 mm für **Silentia**.

Scharniermaße bei Werkseinstellung

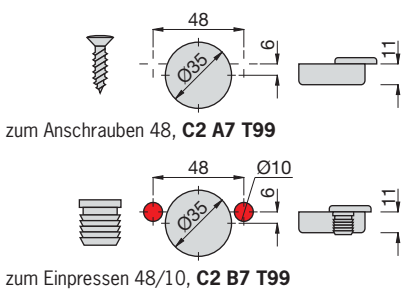
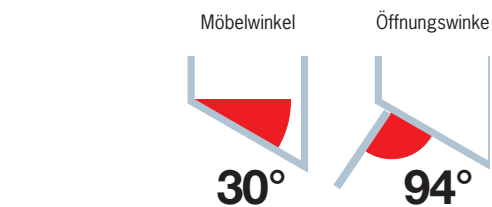
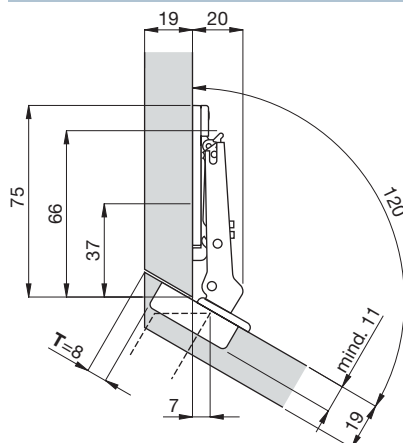


Topfband für 30°-Winkelanschlag - aufliegend

Bestell-Nr.	Ausführung	Topf-		Stück/		Bruttopreis/Stück	
		Ø mm	Bohrbild	Krt.	Ü-Krt.	o.Mwst.	m.Mwst.
C2A7T99	z. Anschrauben	35	48	25	150	4,42	5,26
C2B7T99	z. Einpressen 48/10	35	48/10	25	150	4,63	5,51

Ausführung: Bandarm und Bandtopf aus Stahl.

Scharniermaße bei Werkseinstellung



Zubehör / Technische Informationen

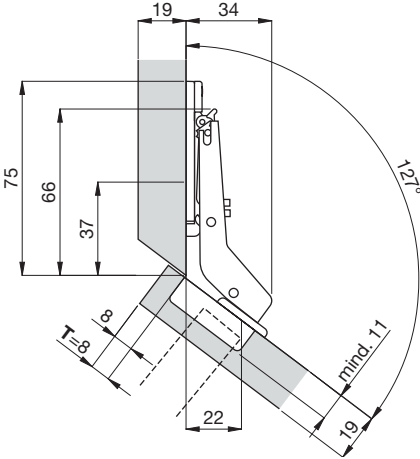
Siehe	ab Seite
3D-S - Montageplatte	44
Zubehör	49
Anschlagvarianten	55

Topfband für 37°-Winkelanschlag

Bestell-Nr.	Ausführung	Topf-		Stück/		Bruttopreis/Stück	
		Ø mm	Bohrbild	Krt.	Ü-Krt.	o.Mwst.	m.Mwst.
C2A7K99	z. Anschrauben	35	48	25	150	4,63	5,51
C2B7K99	z. Einpressen 48/10	35	48/10	25	150	4,86	5,78

Ausführung: Bandarm und Bandtopf aus Stahl.

Scharniermaße bei Werkseinstellung



Topfband für 45°-Winkelanschlag - aufliegend

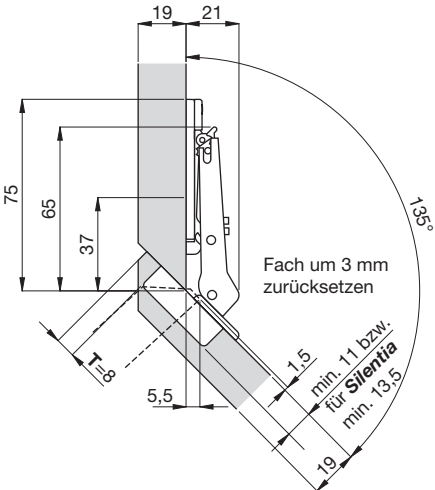
Bestell-Nr.	Ausführung	Topf-		Stück/		Bruttopreis/Stück	
		Ø mm	Bohrbild	Krt.	Ü-Krt.	o.Mwst.	m.Mwst.
C2A7V99	z. Anschrauben	35	48	25	150	4,42	5,26
C2B7V99	z. Einpressen 48/10	35	48/10	25	150	4,63	5,51

Silentia -Topfband für 45°-Winkelanschlag - aufliegend

Bestell-Nr.	Ausführung	Topf-		Stück/		Bruttopreis/Stück	
		Ø mm	Bohrbild	Krt.	Ü-Krt.	o.Mwst.	m.Mwst.
C7A6VD9	z. Anschrauben	35	48	25	150	7,61	9,06

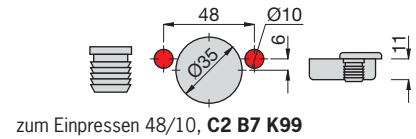
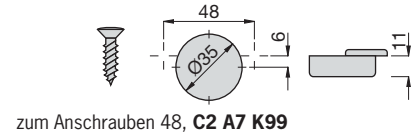
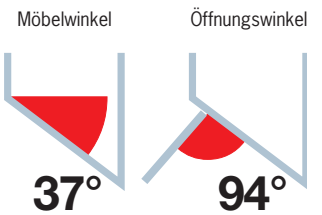
Ausführung: Bandarm und Bandtopf aus Stahl.
Topftiefe: min. 11 mm bzw. min. 13,5 mm für **Silentia**.

Scharniermaße bei Werkseinstellung



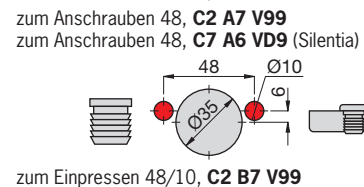
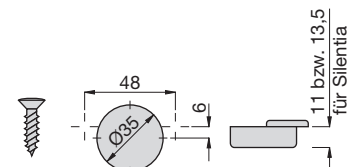
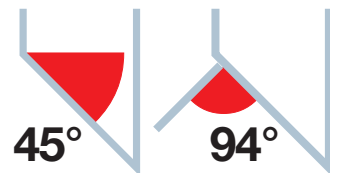
Scharnierdaten

Bohrbild



Scharnierdaten

Bohrbild



Winkel-Topfband

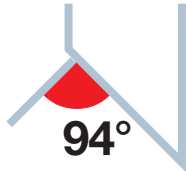
für Möbelwinkel 45°

Scharnierdaten

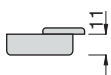
Bohrbild



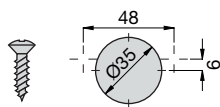
Möbelwinkel



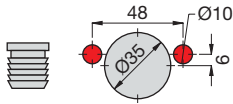
Öffnungswinkel



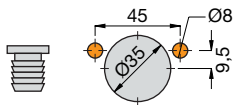
Topftiefe



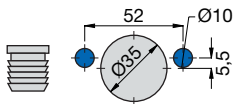
zum Anschrauben, 48
C2 AB M99 (mit Feder)
C2 AN M99 (System Push)



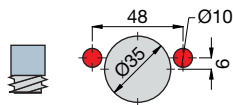
zum Einpressen, 48/10
C2 B7 M99 (mit Feder)



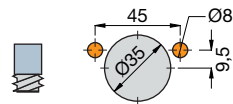
zum Einpressen, 45/8
C2 R7 M99 (mit Feder)



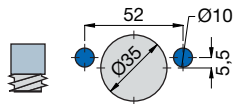
zum Einpressen, 52/10
C2 W7 M99 (mit Feder)



System rapido, 48/10
C2 67 M99 (mit Feder)



System rapido, 45/8
C2 77 M99 (mit Feder)

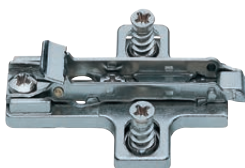


System rapido, 52/10
C2 27 M99 (mit Feder)

Zubehör



Schraubenabdeckkappe (Abb. S2BX83H9)



Montageplatte (Abb. BARGR09/16)



Topfband für 45°-Winkelanschlag

Bestell-Nr.	Ausführung	Topf- Ø mm	Bohrbild	Stück/		Bruttopreis/Stück	
				Krt.	Ü-Krt.	o.Mwst.	m.Mwst.
C2ABM99	z. Anschrauben	35	48	25	150	4,42	5,26
C2B7M99	z. Einpressen 48/10	35	48/10	25	150	4,63	5,51
C2R7M99	z. Einpressen 45/8	35	45/8	25	150	4,63	5,51
C2W7M99	z. Einpressen 52/10	35	52/10	25	150	4,63	5,51
C267M99	System rapido 48/10	35	48/10	25	150	5,12	6,09
C277M99	System rapido 45/8	35	45/8	25	150	5,12	6,09
C227M99	System rapido 52/10	35	52/10	25	150	5,12	6,09

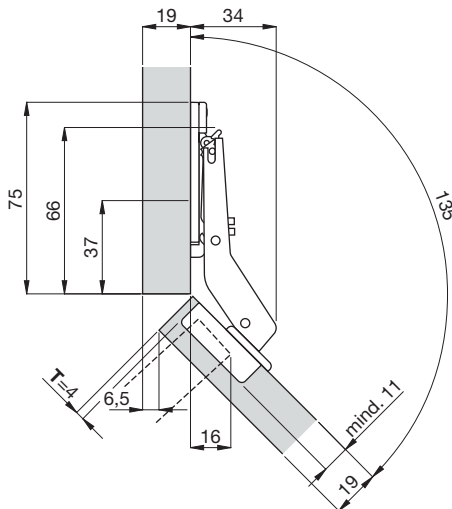
Push-Topfband für 45°-Winkelanschlag

Bestell-Nr.	Ausführung	Topf- Ø mm	Bohrbild	Stück/		Bruttopreis/Stück	
				Krt.	Ü-Krt.	o.Mwst.	m.Mwst.
C2ANM99	z. Anschrauben	35	48	25	150	9,80	11,66

Ausführung: Bandarm und Bandtopf aus Stahl.

Topftiefe: min. 11 mm.

Scharniermaße bei Werkseinstellung



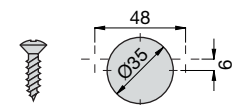
Zubehör / Technische Informationen

Siehe	ab Seite
3D-S - Montageplatte	44
Zubehör	49
Anschlagvarianten	59



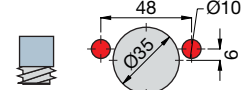
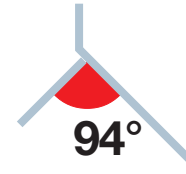
Scharnierdaten

Bohrbild



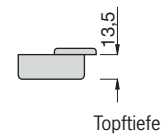
zum Anschrauben, 48
C7 A6 MD9 (Silentia)

Möbelwinkel



System rapido, 48/10
C7 66 MD9 (Silentia)

Öffnungswinkel



Silentia -Topfband für 45°-Winkelanschlag

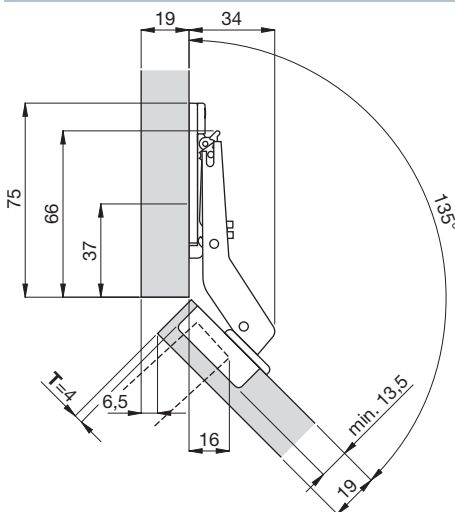
Bestell-Nr.	Ausführung	Topf-		Stück/		Bruttopreis/Stück	
		Ø mm	Bohrbild	Krt.	Ü-Krt.	o.Mwst.	m.Mwst.
C7A6MD9	z. Anschrauben	35	48	25	150	7,61	9,06
C766MD9	System rapido 48/10	35	48/10	25	150	8,32	9,90

Ausführung: Bandarm und Bandtopf aus Stahl.

Topftiefe: 13,5 mm.

Wichtiger Hinweis: Um eine einwandfreie Funktion der Scharniere zu gewährleisten, müssen die Bohrmaße unbedingt eingehalten werden.

Scharniermaße bei Werkseinstellung



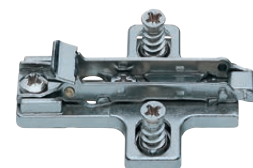
Zubehör / Technische Informationen

Siehe	ab Seite
3D-S - Montageplatte	44
Zubehör	49
Anschlagvarianten	59

Zubehör



Schraubenabdeckkappe (Abb. S2BX83H9)



Montageplatte (Abb. BARGR09/16)

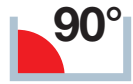
Weitwinkel-Topfband

für Eckanschlag

Scharnierdaten



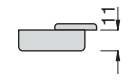
Eckanschlag



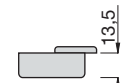
Möbelwinkel



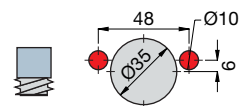
Öffnungswinkel



Topftiefe - Standard

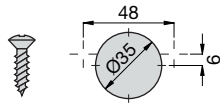


Topftiefe - Silentia

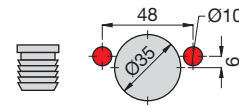


System rapido, 48/10
C2 6F A99 (mit Feder)
C2 6M AD9 (Silentia)

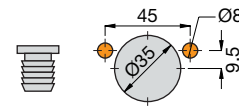
Bohrbild



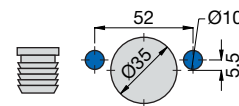
zum Anschrauben, 48
C2 AF A99 (mit Feder)
C2 AM AD9 (Silentia)



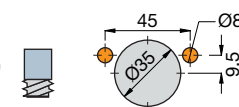
zum Einpressen, 48/10
C2 BF A99 (mit Feder)



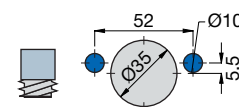
zum Einpressen, 45/8
C2 RF A99 (mit Feder)



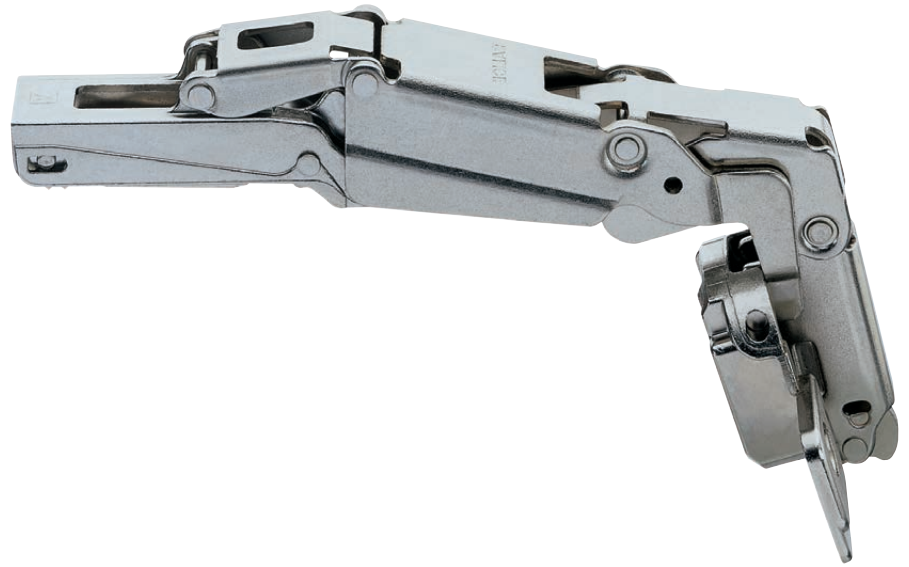
zum Einpressen, 52/10
C2 WF A99 (mit Feder)



System rapido, 45/8
C2 7F A99 (mit Feder)
C2 7M AD9 (Silentia)



System rapido, 52/10
C2 2F A99 (mit Feder)



Weitwinkel-Topfband für Eckanschlag

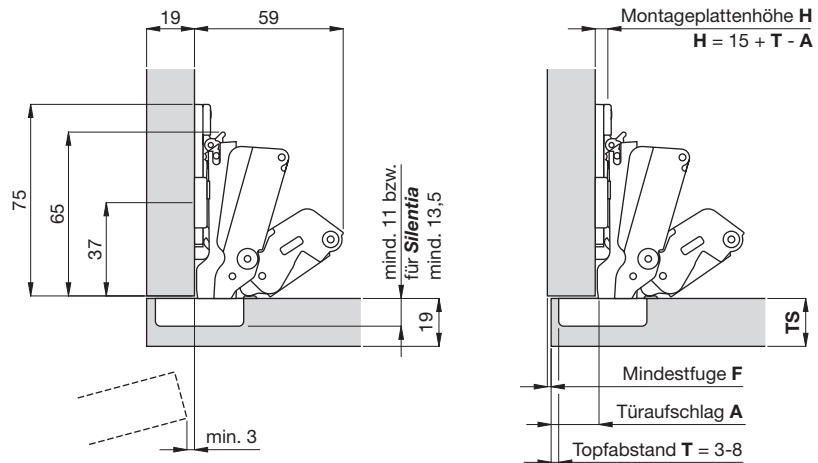
Bestell-Nr.	Ausführung	Topf-Ø mm Bohr bild		Stück/ Krt. Ü-Krt.		Bruttopreis/Stück o.Mwst. m.Mwst.	
		Ø mm	Bohr bild	Krt.	Ü-Krt.	o.Mwst.	m.Mwst.
C2AFA99	z. Anschrauben	35	48	25	150	7,77	9,25
C2BFA99	z. Einpressen 48/10	35	48/10	25	150	7,99	9,51
C2RFA99	z. Einpressen 45/8	35	45/8	25	150	7,99	9,51
C2WFA99	z. Einpressen 52/10	35	52/10	25	150	7,99	9,51
C26FA99	System rapido 48/10	35	48/10	25	150	8,45	10,06
C27FA99	System rapido 45/8	35	45/8	25	150	8,45	10,06
C22FA99	System rapido 52/10	35	52/10	25	150	8,45	10,06

Silentia - Weitwinkel-Topfband für Eckanschlag

Bestell-Nr.	Ausführung	Topf-Ø mm Bohr bild		Stück/ Krt. Ü-Krt.		Bruttopreis/Stück o.Mwst. m.Mwst.	
		Ø mm	Bohr bild	Krt.	Ü-Krt.	o.Mwst.	m.Mwst.
C2AMAD9	z. Anschrauben	35	48	25	150	14,37	17,10
C26MAD9	System rapido 48/10	35	48/10	25	150	13,86	16,49
C27MAD9	System rapido 45/8	35	45/8	25	150	13,86	16,49

Ausführung: Bandarm aus Stahl. Bandtopf aus Zinkdruckguss. Mit Fingerschutz.
Großer Öffnungswinkel - kleine Bauhöhe - hohe Stabilität.
Maximale Türstärke: 28 mm.
Topftiefe: min. 11 mm bzw. min. 13,5 mm für Silentia.

Scharniermaße bei Werkseinstellung



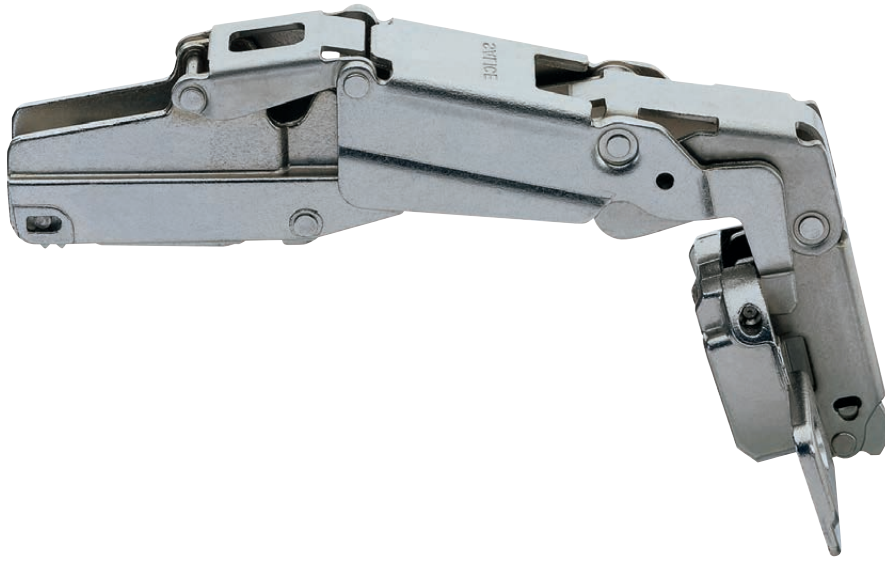
Zubehör



Öffnungswinkelsperre bei 125° (Abb. S2AF37X3)



Montageplatte (Abb. BARGR09/16)

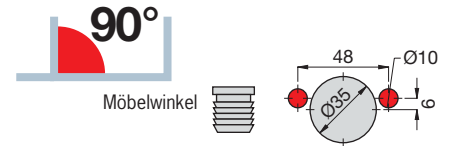


Scharnierdaten

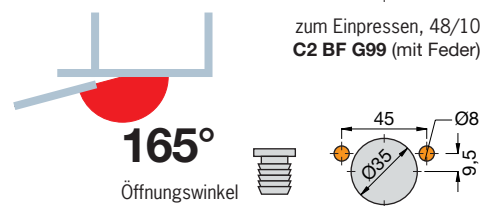
Bohrbild



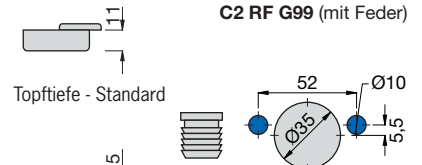
zum Anschrauben, 48
C2 AF G99 (mit Feder)
C2 AM GD9 (*Silentia*)



zum Einpressen, 48/10
C2 BF G99 (mit Feder)



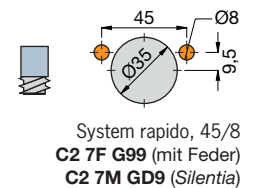
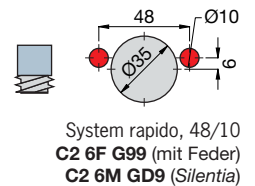
zum Einpressen, 45/8
C2 RF G99 (mit Feder)



zum Einpressen, 52/10
C2 WF G99 (mit Feder)



System rapido, 48/10
C2 6F G99 (mit Feder)
C2 6M GD9 (*Silentia*)



Weitwinkel-Topfband für Mittelanschlag

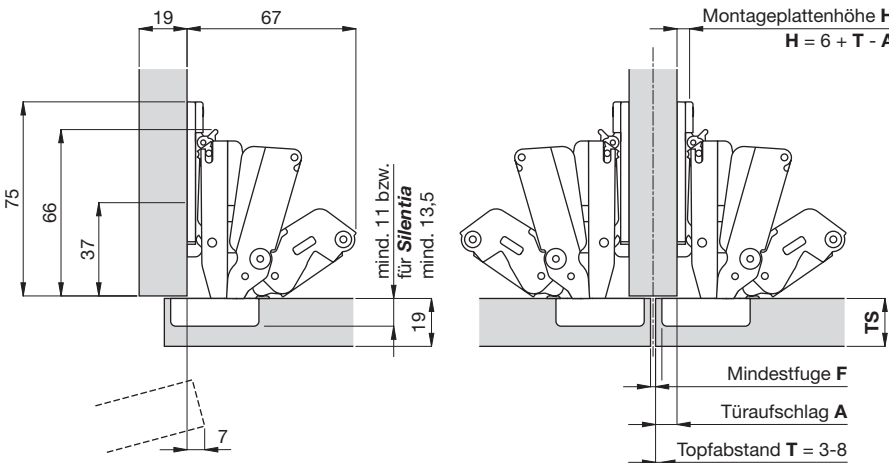
Bestell-Nr.	Ausführung	Topf-Ø mm	Bohrbild	Stück/Krt.	Ü-Krt.	Bruttopreis/Stück o.Mwst.	m.Mwst.
C2AFG99	z. Anschrauben	35	48	25	150	8,35	9,94
C2BFG99	z. Einpressen 48/10	35	48/10	25	150	8,57	10,20
C2RFG99	z. Einpressen 45/8	35	45/8	25	150	8,57	10,20
C2WFG99	z. Einpressen 52/10	35	52/10	25	150	8,57	10,20
C26FG99	System rapido 48/10	35	48/10	25	150	9,04	10,76
C27FG99	System rapido 45/8	35	45/8	25	150	9,04	10,76
C22FG99	System rapido 52/10	35	52/10	25	150	9,04	10,76

Silentia - Weitwinkel-Topfband für Mittelanschlag

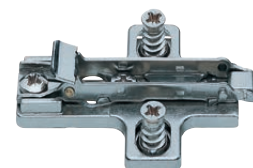
Bestell-Nr.	Ausführung	Topf-Ø mm	Bohrbild	Stück/Krt.	Ü-Krt.	Bruttopreis/Stück o.Mwst.	m.Mwst.
C2AMGD9	z. Anschrauben	35	48	25	150	14,96	17,80
C26MGD9	System rapido 48/10	35	48/10	25	150	14,42	17,16
C27MGD9	System rapido 45/8	35	45/8	25	150	14,42	17,16

Ausführung: Bandarm aus Stahl. Bandtopf aus Zinkdruckguss. Mit Fingerschutz.
Großer Öffnungswinkel - kleine Bauhöhe - hohe Stabilität.
Maximale Türstärke: 28 mm.
Topftiefe: min. 11 mm bzw. min. 13,5 mm für **Silentia**.

Scharniermaße bei Werkseinstellung



Öffnungswinkelsperre bei 125° (Abb. S2AF37X3)



Montageplatte (Abb. BARG09/16)

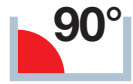
Weitwinkel-Topfband

für Innenanschlag

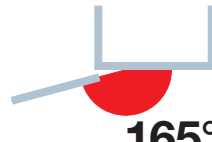
Scharnierdaten



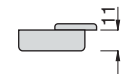
Innenanschlag



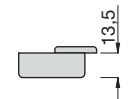
Möbelwinkel



Öffnungswinkel

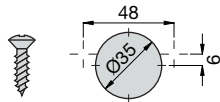


Topftiefe - Standard

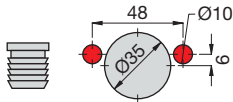


Topftiefe - Silentia

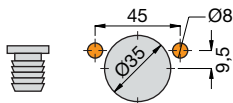
Bohrbild



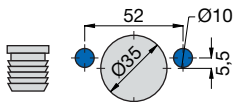
zum Anschrauben, 48
C2 AF P99 (mit Feder)
C2 AM PD9 (*Silentia*)



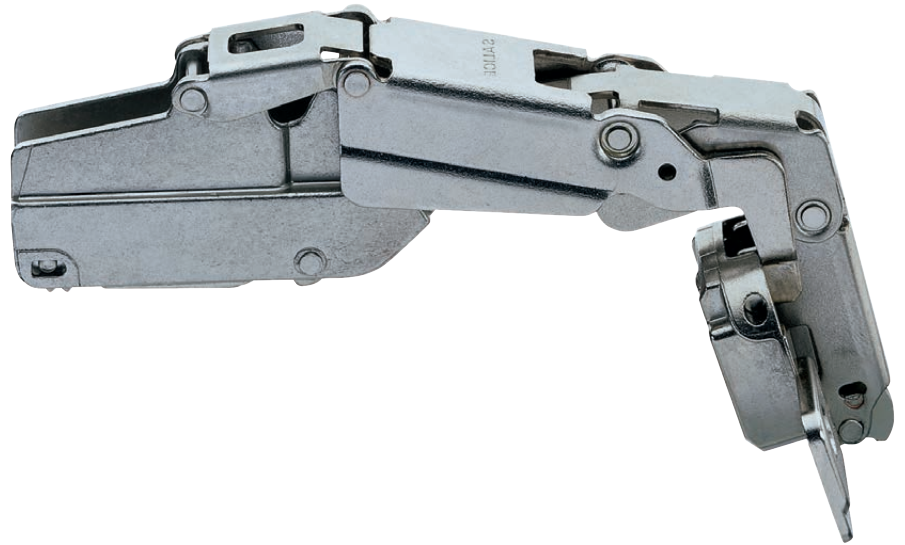
zum Einpressen, 48/10
C2 BF P99 (mit Feder)



zum Einpressen, 45/8
C2 RF P99 (mit Feder)



zum Einpressen, 52/10
C2 WF P99 (mit Feder)



Weitwinkel-Topfband für Innenanschlag

Bestell-Nr.	Ausführung	Topf- Ø mm	Bohrbild	Stück/		Bruttopreis/Stück	
				Krt.	Ü-Krt.	o.Mwst.	m.Mwst.
C2AFP99	z. Anschrauben	35	48	25	150	8,91	10,60
C2BFP99	z. Einpressen 48/10	35	48/10	25	150	9,03	10,75
C2RFP99	z. Einpressen 45/8	35	45/8	25	150	9,03	10,75
C2WFP99	z. Einpressen 52/10	35	52/10	25	150	9,03	10,75

Silentia - Weitwinkel-Topfband für Innenanschlag

Bestell-Nr.	Ausführung	Topf- Ø mm	Bohrbild	Stück/		Bruttopreis/Stück	
				Krt.	Ü-Krt.	o.Mwst.	m.Mwst.
C2AMPD9	z. Anschrauben	35	48	25	150	15,39	18,31

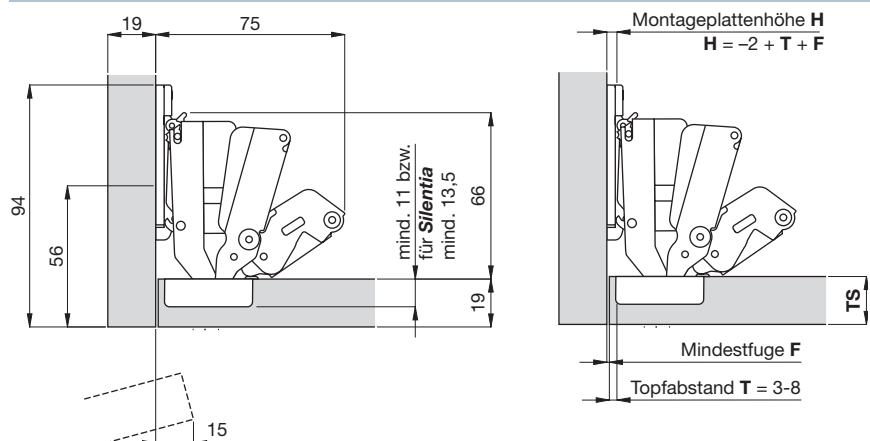
Ausführung: Bandarm aus Stahl. Bandtopf aus Zinkdruckguss. Mit Fingerschutz.

Großer Öffnungswinkel - kleine Bauhöhe - hohe Stabilität.

Maximale Türstärke: 28 mm.

Topftiefe: min. 11 mm bzw. min. 13,5 mm für **Silentia**.

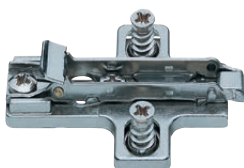
Scharniermaße bei Werkseinstellung



Zubehör



Öffnungswinkelsperre bei 125° (Abb. S2AF37X3)



Montageplatte (Abb. BARGR09/16)

Zubehör / Technische Informationen

Siehe	ab Seite
3D-S - Montageplatte	44
Zubehör	
Anschlagvarianten	62

Weitwinkel-Topfband für Eckanschlag mit Negativ-Einsprung

Bestell-Nr.	Ausführung	Topf-		Stück/		Bruttopreis/Stück	
		Ø mm	Bohrbild	Krt.	Ü-Krt.	o.Mwst.	m.Mwst.
C2AMA99	z. Anschrauben	35	48	25	150	9,00	10,71

Zubehör / Technische Informationen

Siehe	ab Seite
3D-S - Montageplatte	44
Zubehör	
Anschlagvarianten	62

Silentia - Weitwinkel-Topfband für Eckanschlag mit Negativ-Einsprung

Bestell-Nr.	Ausführung	Topf-		Stück/		Bruttopreis/Stück	
		Ø mm	Bohrbild	Krt.	Ü-Krt.	o.Mwst.	m.Mwst.
C2AMAD9	z. Anschrauben	35	48	25	150	14,37	17,10

Push-Weitwinkel-Topfband für Eckanschlag mit Negativ-Einsprung

Bestell-Nr.	Ausführung	Topf-		Stück/		Bruttopreis/Stück	
		Ø mm	Bohrbild	Krt.	Ü-Krt.	o.Mwst.	m.Mwst.
C2ARA99	z. Anschrauben	35	48	25	150	11,47	13,65

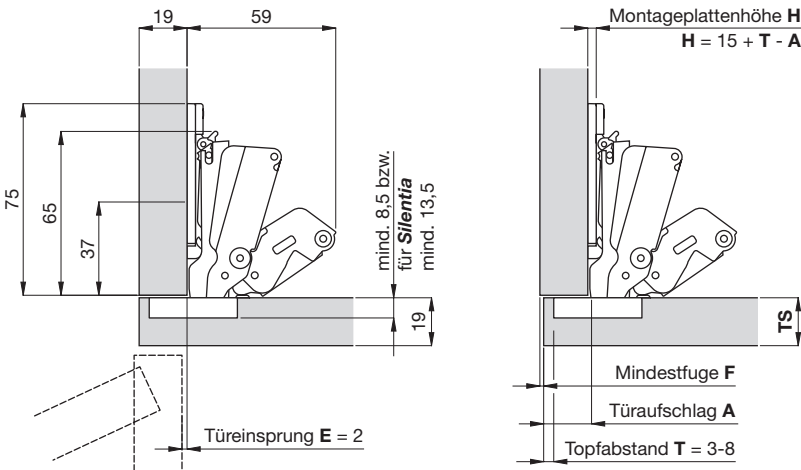
Öffnungswinkel: 155°.

Ausführung: Bandarm aus Stahl. Bandtopf aus Zinkdruckguss. Mit Fingerschutz.

Topftiefe: min. 11 mm bzw. min. 13,5 mm für **Silentia**.

Negativ-Einsprung: Bei 90°-Öffnungswinkel und Montageplattenhöhe $H = 0$ steht die Türe um den Türeinsprung $E = 2$ mm hinter der Seite zurück, sodass Schubladenführungen über die ganze Korpusbreite ohne Aufdoppelung montiert werden können.

Scharniermaße bei Werkseinstellung

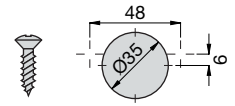


Mindestfugentabelle (Maße in mm)

	TS = 16	18	20	22
T = 3	F = 0,0	0,0	0,0	1,2
T = 4	F = 0,0	0,4	0,4	1,3
T = 5	F = 0,0	0,1	0,5	1,6
T = 6	F = 0,0	0,1	1,2	3,0
T = 7	F = 0,0	0,1	0,7	2,5
T = 8	F = 0,0	0,0	0,6	1,9



Eckanschlag



zum Anschrauben, 48
C2 AM A99 (mit Feder)
C2 AM AD9 (*Silentia*)
C2 AR A99 (System Push)

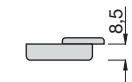


Möbelwinkel

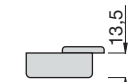


155°

Öffnungswinkel

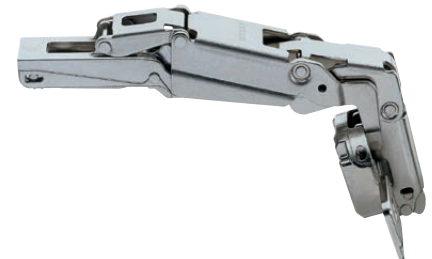


Topftiefe - Standard

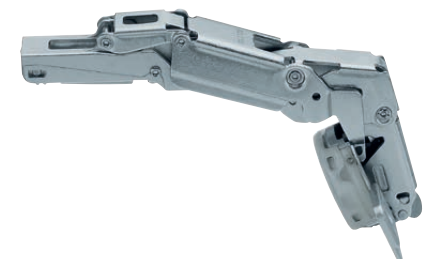


Topftiefe - *Silentia*

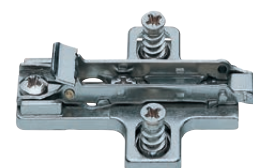
Zubehör



Weitwinkel-Topfband (Abb. C2 AM A99)



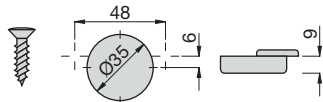
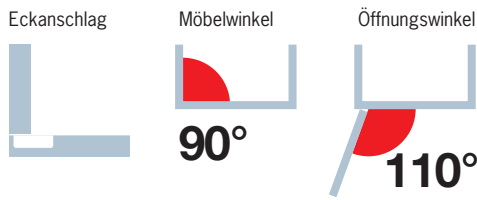
Weitwinkel-Topfband (Abb. *Silentia* C2 AM AD9)



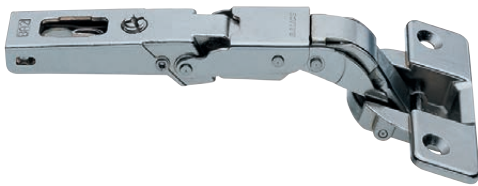
Montageplatte (Abb. BARG09/16)

Spezial-Topfband

für Sonderanschlag



zum Anschrauben 48, **CB A2 A99**
zum Anschrauben 48, **CB AQ A99** (System Push)



Topfband für Sonderanschlag

Bestell-Nr.	Ausführung	Topf-		Stück/		Bruttopreis/Stück	
		Ø mm	Bohrbild	Krt.	Ü-Krt.	o.Mwst.	m.Mwst.
CBA2A99	z. Anschrauben	35	48	25	150	12,69	15,10

Push-Topfband für Sonderanschlag

Bestell-Nr.	Ausführung	Topf-		Stück/		Bruttopreis/Stück	
		Ø mm	Bohrbild	Krt.	Ü-Krt.	o.Mwst.	m.Mwst.
CBAQA99	z. Anschrauben	35	48	25	150	12,69	15,10

Öffnungswinkel: 110°.

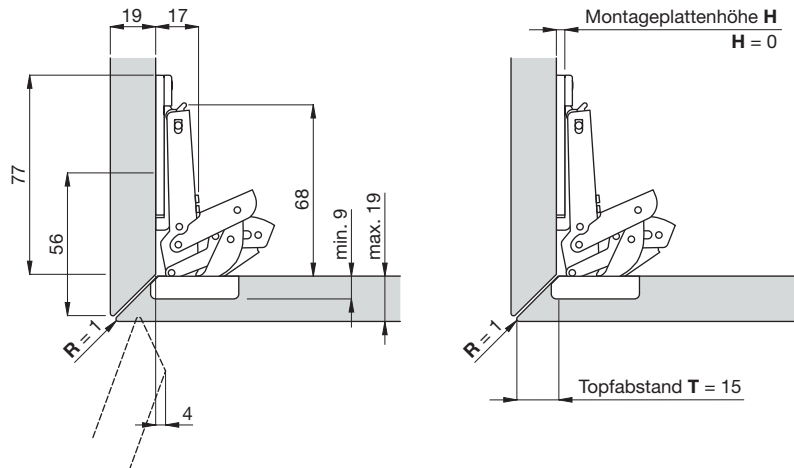
Ausführung: Bandarm und Bandtopf aus Stahl.

Topftiefe: 9 mm.

Topfabstand T: 3 - 18 mm.

Einsatz: Das Topfband CBA2A99 erlaubt eine Vielzahl von Anschlagvarianten mit abgerundeten, überfäلتen und profilierten Türen. Insbesondere ist ein **Gehrungsanschlag** wie in der unten angeführten Skizze dargestellt möglich.

Scharniermaße bei Werkseinstellung



Mindestfugentabelle (Maße in mm)

	TS = 16	18	20	22	24
T = 3	F = 0,0	0,0	0,0	0,0	0,3
T = 4	F = 0,0	0,0	0,0	0,0	0,4
T = 5	F = 0,0	0,0	0,0	0,0	0,5
T = 6	F = 0,0	0,0	0,0	0,0	0,7
T = 7	F = 0,0	0,0	0,0	0,0	11,3
T = 8	F = 0,0	0,0	0,0	0,0	10,3
T = 10	F = 0,0	0,0	0,7	6,0	8,3
T = 12	F = 0,0	0,0	0,0	4,1	6,3
T = 14	F = 0,0	0,0	0,0	2,6	4,5
T = 16	F = 0,0	0,0	0,0	1,4	3,2
T = 18	F = 0,0	0,0	0,0	0,7	2,2

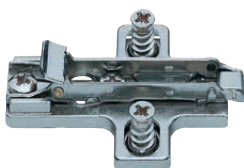
Zubehör / Technische Informationen

Siehe	ab Seite
3D-S - Montageplatte	44
Zubehör	49
Anschlagvarianten	31

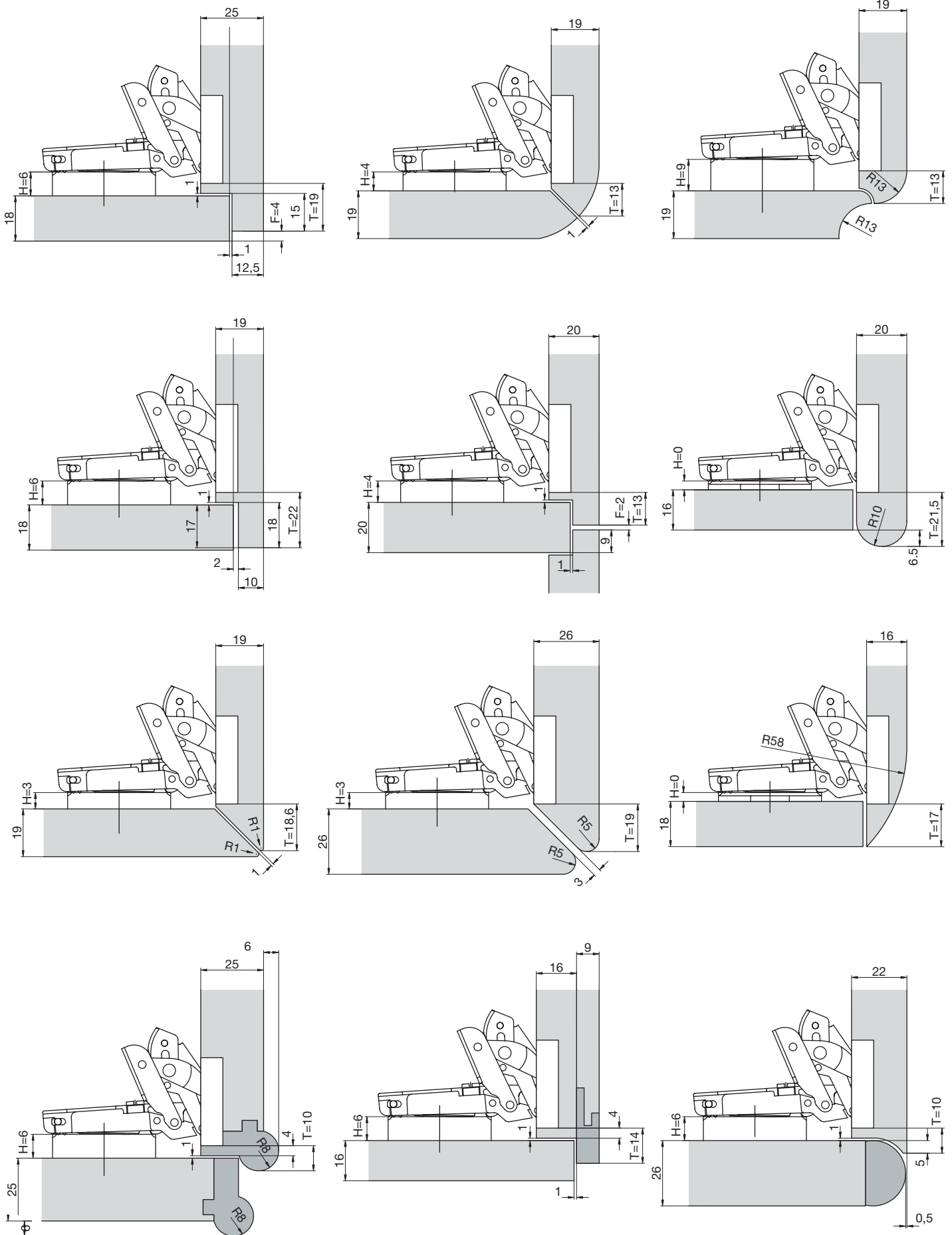
Zubehör



Schraubenabdeckkappe (Abb. S9XX83H9)



Montageplatte (Abb. BARGR09/16)



Spezial-Topfband

für Glastüren zum Ankleben



Eckanschlag



Mittelanschlag



Innenanschlag

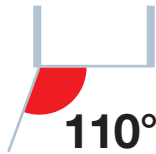


Möbelwinkel



90°

Öffnungswinkel



110°



Glastürband zum Ankleben

Bestell-Nr.	Ausführung	Stück/		Bruttopreis/Stück	
		Krt.	Ü-Krt.	o.Mwst.	m.Mwst.
CBG2A99	z. Ankleben	25	150	14,85	17,67

Öffnungswinkel: 110°.

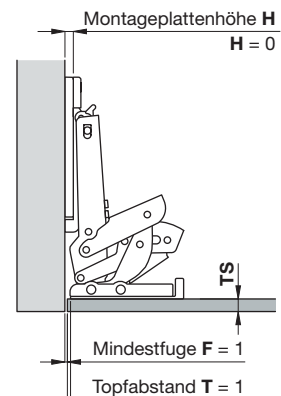
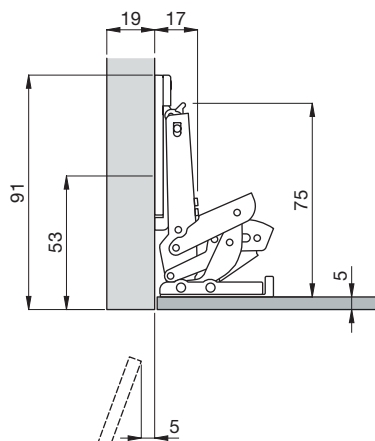
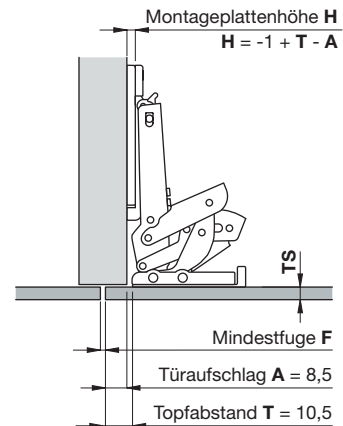
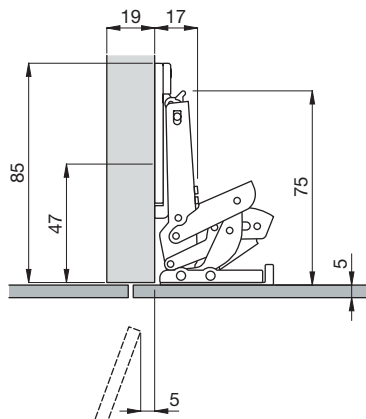
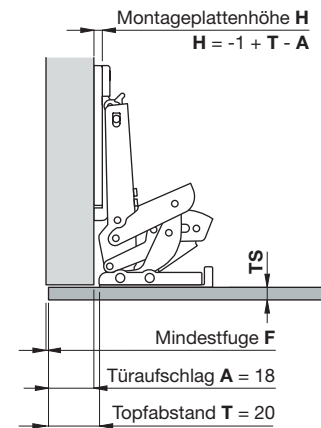
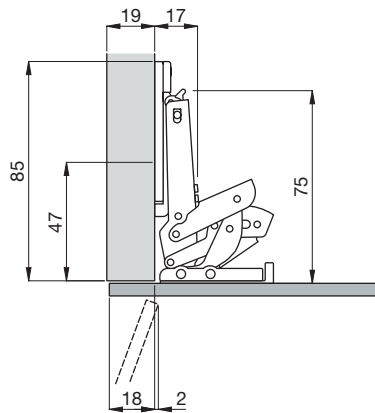
Ausführung: Bandarm aus Stahl. Klebeplatte aus Zinkdruckguss.

Topfabstand T: 0 - 22 mm.

Einsatz: Für Türstärken bis max. 6 mm und Türbreiten bis max. 600 mm. Das Glastürband **CBG2A99** kann ohne Bohrung auf der Glastüre befestigt werden. Aufgrund der max. Türstärke von 6 mm ist keine Mindestfuge notwendig.

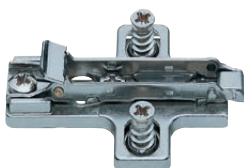
Haftungsausschluss: Es kann keinerlei Haftung für die eingesetzten Kleber, das angewandte Klebverfahren und damit auch für ev. Schäden, die auf eine mangelhafte Verklebung zurückzuführen sind, übernommen werden. Wir empfehlen für die Verklebung eine auf Glasbau spezialisierte Firma zu beauftragen. Als Anhaltswert gilt: die Verklebung sollte zumindest eine Drehkraft von 160 Nm erreichen.

Scharniermaße bei Werkseinstellung



Zubehör

Schraubenabdeckkappe (Abb. S9XX83H9)



Montageplatte (Abb. BARGR09/16)

Topfband für Eckanschlag

Bestell-Nr.	Ausführung	Topf-		Stück/		Bruttopreis/Stück	
		Ø mm	Bohrbild	Krt.	Ü-Krt.	o.Mwst.	m.Mwst.
C1A6A99	z. Anschrauben	35	48	50	300	3,60	4,28

Öffnungswinkel: 105°.

Ausführung: Bandarm und Bandtopf aus Stahl.

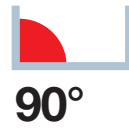
Topfabstand T: 3 - 6 mm.

Einsatz: für 10 mm starke Türen.

Eckanschlag

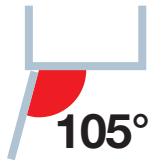


Möbelwinkel

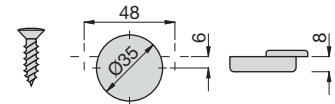


90°

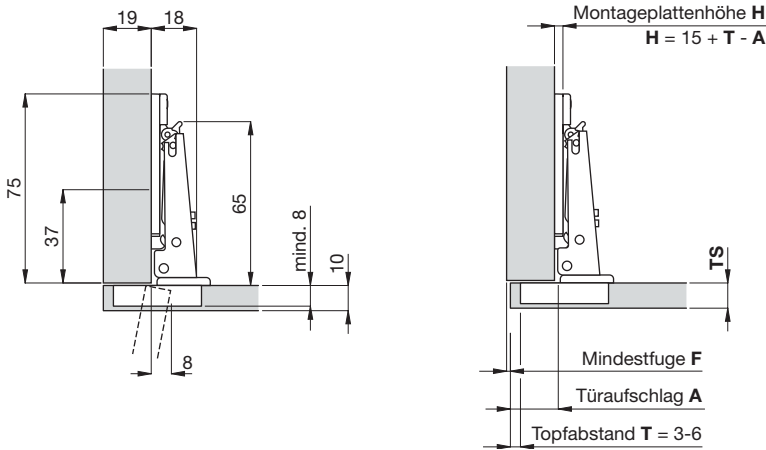
Öffnungswinkel



105°



Scharniermaße bei Werkseinstellung



Mindestfugentabelle (Maße in mm)

	TS = 10	11	12	13	14	15	16	17	18	19	20
T = 3 F =	0,2	0,3	0,4	0,6	0,8	1,0	1,3	1,6	1,9	2,3	2,7
T = 4 F =	0,2	0,3	0,4	0,6	0,8	1,0	1,3	1,6	1,9	2,2	2,6
T = 5 F =	0,1	0,3	0,4	0,6	0,8	1,0	1,2	1,5	1,8	2,1	2,5
T = 6 F =	0,1	0,2	0,4	0,5	0,7	1,0	1,2	1,5	1,8	2,1	2,4

Topfband für Mittelanschlag

Bestell-Nr.	Ausführung	Topf-		Stück/		Bruttopreis/Stück	
		Ø mm	Bohrbild	Krt.	Ü-Krt.	o.Mwst.	m.Mwst.
C1A6G99	z. Anschrauben	35	48	50	300	3,71	4,41

Öffnungswinkel: 105°.

Ausführung: Bandarm und Bandtopf aus Stahl.

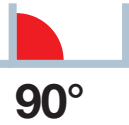
Topfabstand T: 3 - 6 mm.

Einsatz: für 10 mm starke Türen.

Mittelanschlag

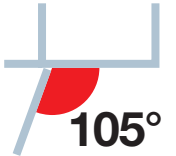


Möbelwinkel

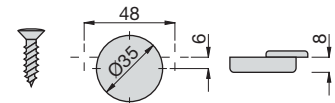


90°

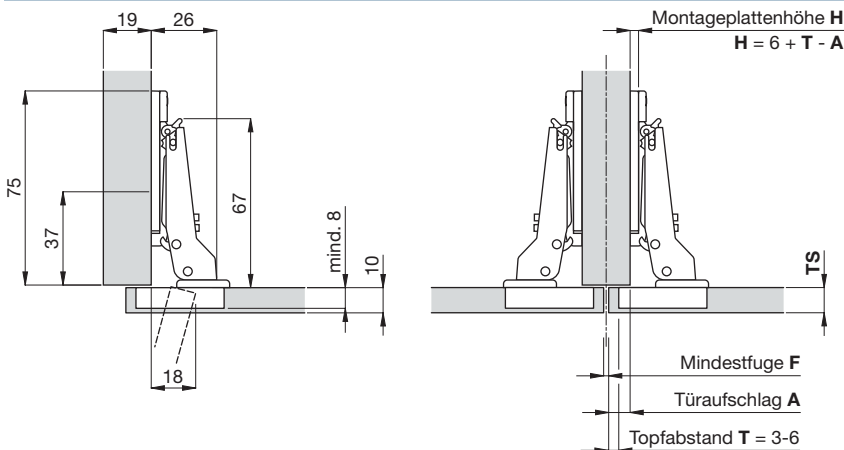
Öffnungswinkel



105°

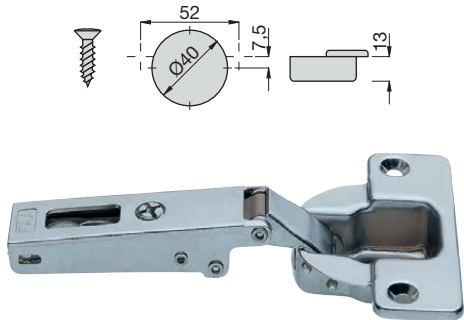
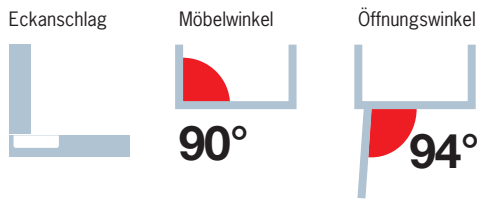


Scharniermaße bei Werkseinstellung



Spezial-Topfband

für starke Türen – Eckanschlag



Topfband für Eckanschlag

Bestell-Nr.	Ausführung	Topf-		Stück/		Bruttopreis/Stück	
		Ø mm	Bohrbild	Krt.	Ü-Krt.	o.Mwst.	m.Mwst.
CFA7A99	z. Anschrauben	40	52	50	300	4,71	5,60

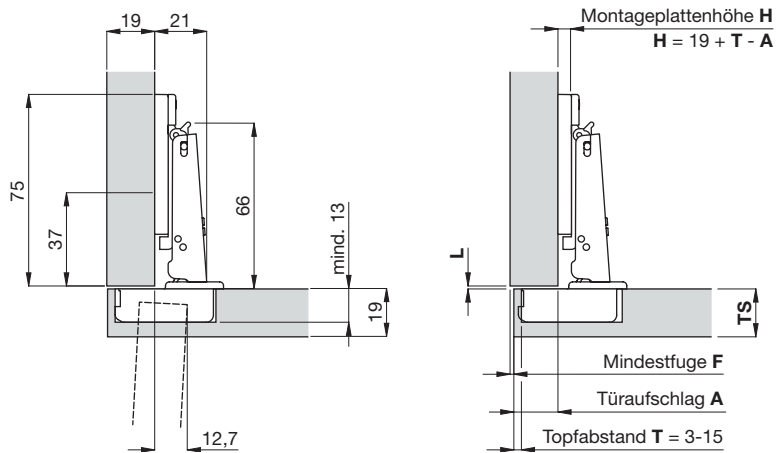
Öffnungswinkel: 94°.

Ausführung: Bandarm und Bandtopf aus Stahl.

Topfabstand T: 3 - 15 mm.

Einsatz: für starke Türen.

Scharniermaße bei Werkseinstellung



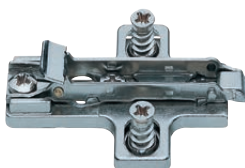
Mindestfugentabelle (Maße in mm)

	TS =	20	22	24	26	28	30	32	34	36	38	40	L=
T = 3	F =	0,4	0,7	1,0	1,4	1,9	2,5	3,1	4,1	6,0	7,8	9,7	0,0
T = 4	F =	0,4	0,7	1,0	1,4	1,9	2,4	3,0	3,8	5,3	7,2	9,0	0,0
T = 5	F =	0,4	0,6	1,0	1,4	1,8	2,4	3,0	3,7	4,8	6,6	8,4	0,0
T = 6	F =	0,4	0,6	0,9	1,3	1,8	2,3	2,9	3,6	4,4	6,0	7,8	0,0
T = 7	F =	0,4	0,6	0,9	1,3	1,8	2,3	2,9	3,6	4,3	5,5	7,3	0,0
T = 8	F =	0,4	0,6	0,9	1,3	1,7	2,2	2,8	3,5	4,2	5,1	6,8	0,0
T = 9	F =	0,4	0,6	0,9	1,3	1,7	2,2	2,8	3,4	4,2	4,9	6,3	0,0
T = 10	F =	0,3	0,6	0,9	1,3	1,7	2,2	2,7	3,4	4,1	4,9	6,0	0,0
T = 11	F =	0,3	0,6	0,9	1,2	1,7	2,1	2,7	3,3	4,0	4,8	5,7	0,0
T = 12	F =	0,3	0,6	0,9	1,2	1,6	2,1	2,6	3,3	3,9	4,7	5,6	0,4
T = 13	F =	0,3	0,5	0,9	1,2	1,6	2,1	2,6	3,2	3,8	4,5	5,4	1,2
T = 14	F =	0,3	0,5	0,8	1,2	1,6	2,0	2,6	3,2	3,8	4,5	5,4	2,2
T = 15	F =	0,3	0,5	0,8	1,2	1,6	2,0	2,6	3,2	3,8	4,5	5,4	3,2

Zubehör / Technische Informationen

Siehe	ab Seite
3D-S - Montageplatte	44
Zubehör	49

Schraubenabdeckkappe (Abb. S2BX83H9)



Montageplatte (Abb. BARGR09/16)

Topfband für Mittelanschlag

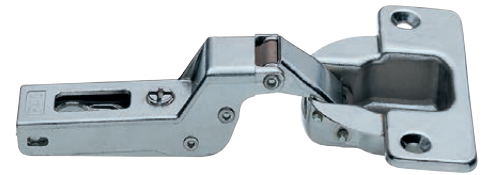
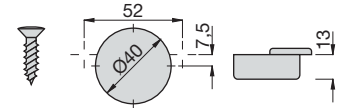
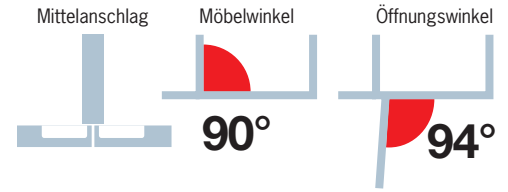
Bestell-Nr.	Ausführung	Topf- Ø mm	Bohrbild	Stück/		Bruttoppreis/Stück	
				Krt.	Ü-Krt.	o.Mwst.	m.Mwst.
CFA7G99	z. Anschrauben	40	52	50	300	4,84	5,76

Öffnungswinkel: 94°.

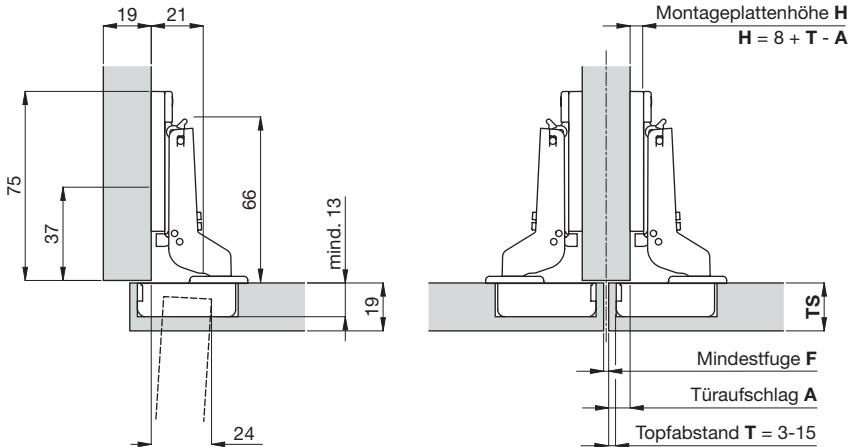
Ausführung: Bandarm und Bandtopf aus Stahl.

Topfabstand T: 3 - 15 mm.

Einsatz: für starke Türen.



Scharniermaße bei Werkseinstellung



Topfband für Innenanschlag

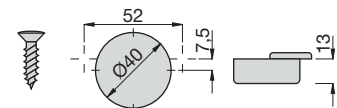
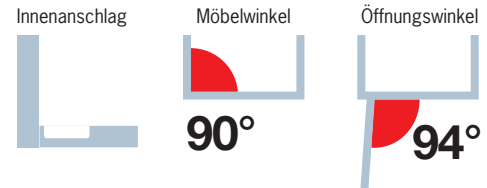
Bestell-Nr.	Ausführung	Topf- Ø mm	Bohrbild	Stück/		Bruttoppreis/Stück	
				Krt.	Ü-Krt.	o.Mwst.	m.Mwst.
CFA7P99	z. Anschrauben	40	52	50	300	5,03	5,99

Öffnungswinkel: 94°.

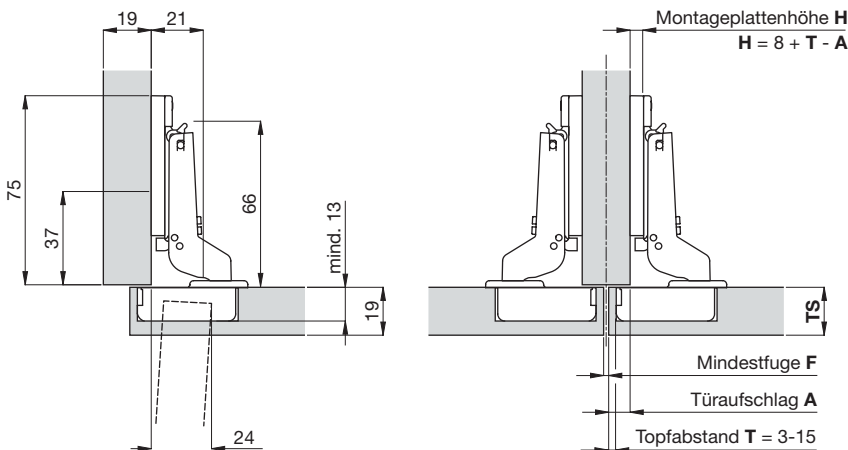
Ausführung: Bandarm und Bandtopf aus Stahl.

Topfabstand T: 3 - 15 mm.

Einsatz: für starke Türen.



Scharniermaße bei Werkseinstellung

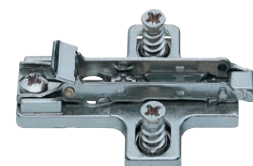


Zubehör / Technische Informationen

Siehe	ab Seite
3D-S - Montageplatte	44
Zubehör	49



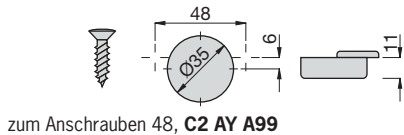
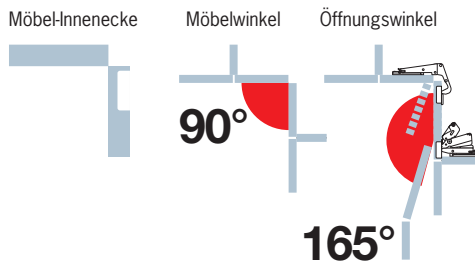
Schraubenabdeckkappe (Abb. S2BX83H9)



Montageplatte (Abb. BARGR09/16)

Spezial-Topfband

für Eckschrank-Falldür bzw. für Kühlschrankkorpus



Topfband für Eckschrank-Falldür

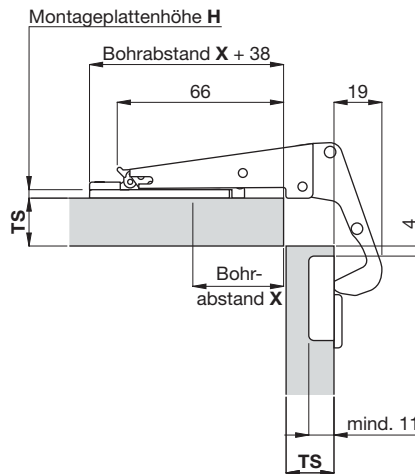
Bestell-Nr.	Ausführung	Topf-		Stück/		Bruttopreis/Stück	
		Ø mm	Bohrbild	Krt.	Ü-Krt.	o.Mwst.	m.Mwst.
C2AYA99	z. Anschrauben	35	48	25	150	6,99	8,32

Ausführung: Bandarm aus Stahl. Bandtopf aus Zinkdruckguss.

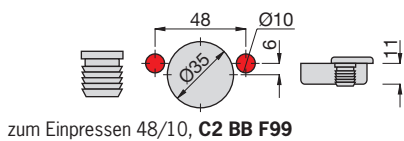
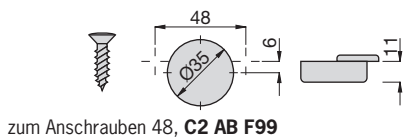
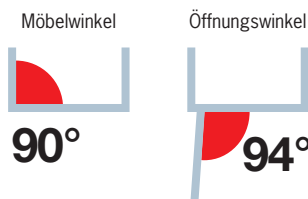
Optimaler Topfabstand: 4 mm.

Einsatzbereich: Das Eckschrank-Falldür-Topfband C2AYA99 ermöglicht in Verbindung mit dem Weitwinkel-Topfband C2AFA99 einen optimalen Zugriff ins Möbelinnere.

Scharniermaße bei Werkseinstellung



Türstärke TS	16	17	18	19	20	21
Bohrabstand X	31	30	29	28	27	26
Montageplattenhöhe H	6	6	0	2	2	2
Seiteneinstellung (mm)	1	0	3	2	1	0



Zubehör



Montageplatte für C2..F99 (Abb. B2V3H09/15)

Topfband für Kühlschrankkorpus für Eckanschlag

Bestell-Nr.	Ausführung	Topf-		Stück/		Bruttopreis/Stück	
		Ø mm	Bohrbild	Krt.	Ü-Krt.	o.Mwst.	m.Mwst.
C2ABF99	z. Anschrauben	35	48	25	150	4,21	5,01

Topfband für Kühlschrankkorpus für Eckanschlag

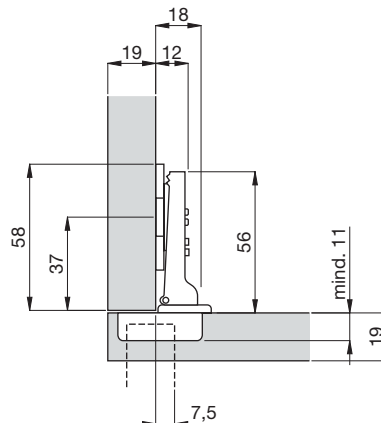
Bestell-Nr.	Ausführung	Topf-		Stück/		Bruttopreis/Stück	
		Ø mm	Bohrbild	Krt.	Ü-Krt.	o.Mwst.	m.Mwst.
C2ABF99	z. Anschrauben	35	48	25	150	4,21	5,01
C2BBF99	z. Einpressen 48/10	35	48/10	25	150	4,44	5,28

Ausführung: Bandarm und Bandtopf aus Stahl.

Einsatzbereich: In Verbindung mit den Standard-Montageplatten ergibt sich eine sehr niedrige Bauhöhe. Das Topfband ist so besonders für den Kühlschrankkorpus geeignet.

Platzbedarf: Der Platzbedarf zwischen Kühlschrank und Korpus-Seitenwand beträgt 12 mm.

Scharniermaße bei Werkseinstellung

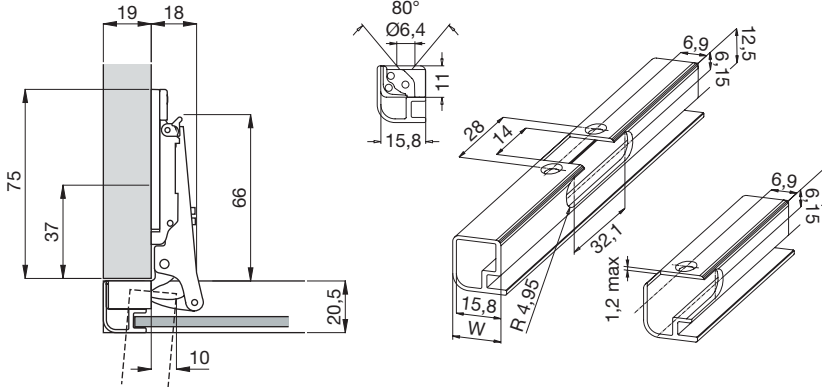


Topfband für Aluminiumprofilrahmen für Eckanschlag

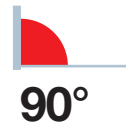
Bestell-Nr.	Ausführung	Stück/		Bruttopreis/Stück	
		Krt.	Ü-Krt.	o.Mwst.	m.Mwst.
C2Z6A99	z. Anschrauben ALU	25	150	6,42	7,64

Ausführung: Bandarm aus Stahl. Bandtopf aus Zinkdruckguss.
Einsatzbereich: Für Aluminiumprofil-Türen.

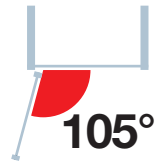
Scharniermaße bei Werkseinstellung



Möbelwinkel



Öffnungswinkel

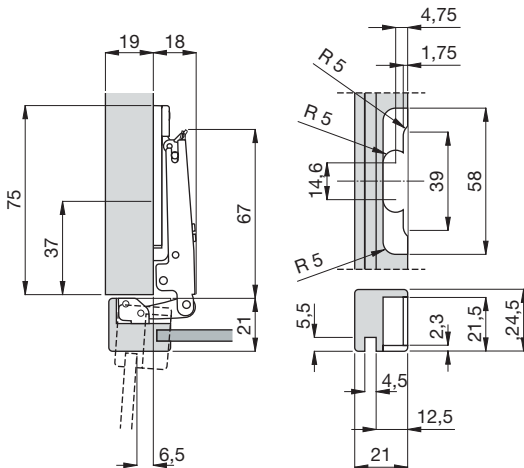


Topfband für Rahmenprofile für Eckanschlag

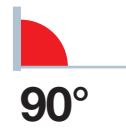
Bestell-Nr.	Ausführung	Stück/		Bruttopreis/Stück		
		Krt.	Ü-Krt.	Einheit	o.Mwst.	m.Mwst.
C2LBA99	z. Anschrauben	25	150	Stück	5,36	6,38

Ausführung: Bandarm aus Stahl. Bandtopf aus Zinkdruckguss.
Einsatzbereich: Für Holz- und Aluminiumprofil-Türen.

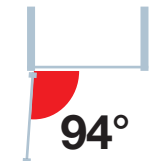
Scharniermaße bei Werkseinstellung



Möbelwinkel



Öffnungswinkel



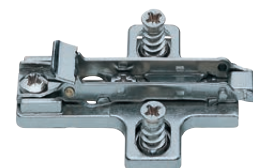
Zubehör / Technische Informationen

Siehe	ab Seite
3D-S - Montageplatte	44
Zubehör	49

Zubehör



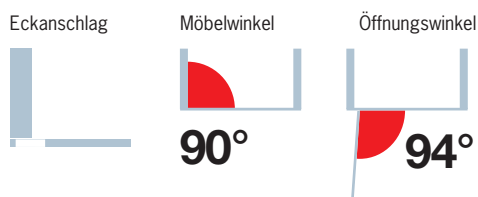
Schraubenabdeckkappe (Abb. S2BX83H9)



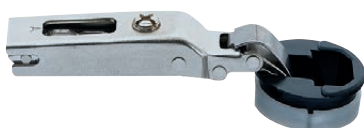
Montageplatte (Abb. BARGR09/16)

Glastür-Topfband

für Eck- und Mittelanschlag



zum Anschrauben, C2 C7 A39

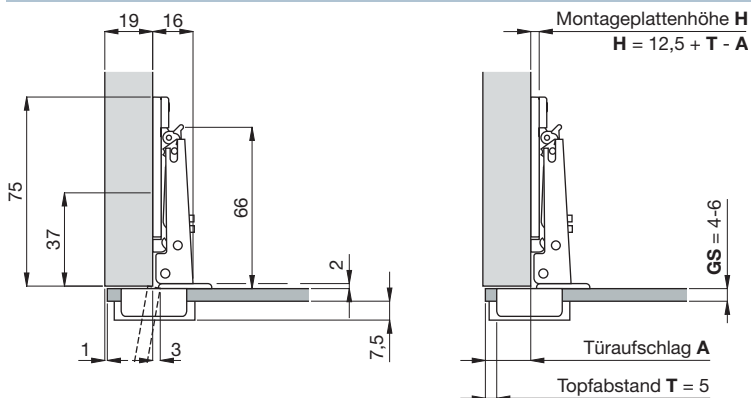


Glastür-Topfband für Eckanschlag

Bestell-Nr.	Ausführung	Topf- Ø mm	Stück/ Krt.	Ü-Krt.	Bruttopreis/Stück o.Mwst.	m.Mwst.
C2C7A39	z. Anschrauben	26	25	150	3,69	4,39

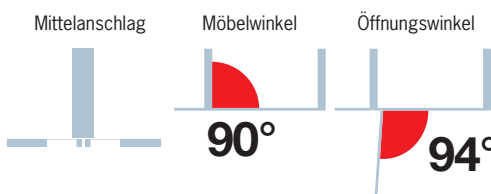
Ausführung: Bandarm aus Stahl. Bandtopf aus Kunststoff.
Einsatzbereich: Für Glasstärken von 4 bis 6 mm.

Scharniermaße bei Werkseinstellung



Zubehör / Technische Informationen

Siehe	ab Seite
3D-S - Montageplatte	44
Abdeckkappe	41
Zubehör	49



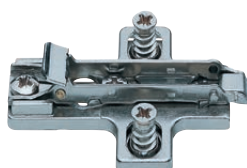
zum Anschrauben, C2 C7 G39



Zubehör



Schraubenabdeckkappe (Abb. S2BX83H9)



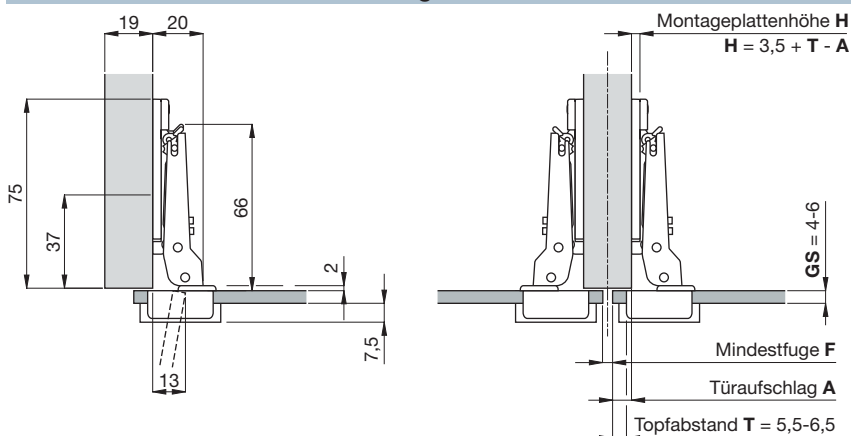
Montageplatte (Abb. BARGR09/16)

Glastür-Topfband für Mittelanschlag

Bestell-Nr.	Ausführung	Topf- Ø mm	Stück/ Krt.	Ü-Krt.	Bruttopreis/Stück o.Mwst.	m.Mwst.
C2C7G39	z. Anschrauben	26	25	150	5,28	6,28

Ausführung: Bandarm aus Stahl. Bandtopf aus Kunststoff.
Einsatzbereich: Für Glasstärken von 4 bis 6 mm.

Scharniermaße bei Werkseinstellung



Zubehör / Technische Informationen

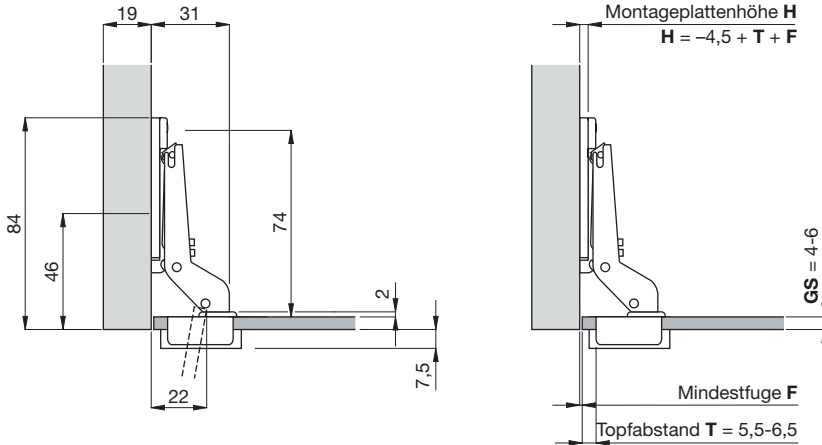
Siehe	ab Seite
3D-S - Montageplatte	44
Abdeckkappe	41
Zubehör	49

Glastür-Topfband für Innenanschlag

Bestell-Nr.	Ausführung	Topf- Ø mm	Stück/		Bruttopreis/Stück	
			Krt.	Ü-Krt.	o.Mwst.	m.Mwst.
C2C7P39	z. Anschrauben	26	25	150	3,83	4,56

Ausführung: Bandarm aus Stahl. Bandtopf aus Kunststoff.
Einsatzbereich: Für Glasstärken von 4 bis 6 mm.

Scharniermaße bei Werkseinstellung



Zubehör / Technische Informationen

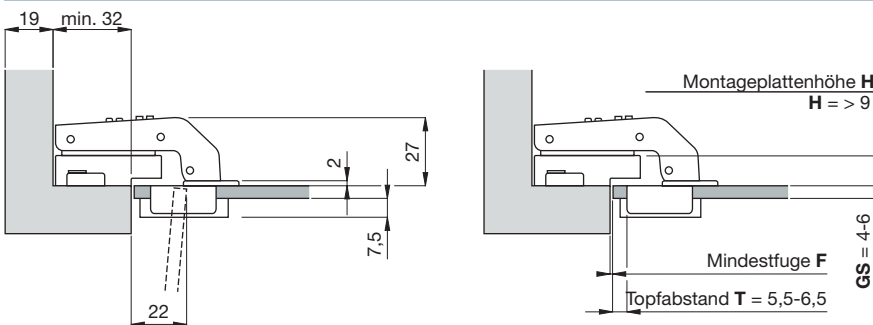
Siehe	ab Seite
3D-S - Montageplatte	44
Abdeckkappe	41
Zubehör	49

Glastür-Topfband für Stollenanschlag - kurz

Bestell-Nr.	Ausführung	Topf- Ø mm	Stück/		Bruttopreis/Stück	
			Krt.	Ü-Krt.	o.Mwst.	m.Mwst.
C2C7N39	z. Anschrauben	26	25	150	6,71	7,98

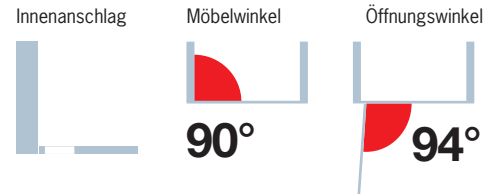
Ausführung: Bandarm aus Stahl. Bandtopf aus Kunststoff.
Einsatzbereich: Für Glasstärken von 4 bis 6 mm. Für kurzen Stollen.

Scharniermaße bei Werkseinstellung

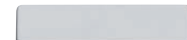


Zubehör / Technische Informationen

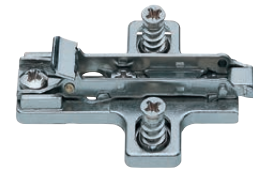
Siehe	ab Seite
B2S3B99B6/15	47
Abdeckkappe	41
Zubehör	49



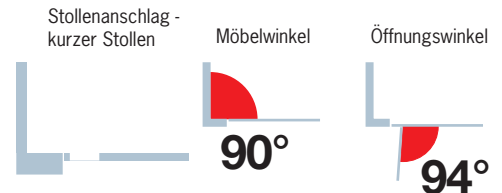
zum Anschrauben, C2 C7 P39



Schraubenabdeckkappe (Abb. S2BX83H9)



Montageplatte (Abb. BARGR09/16)



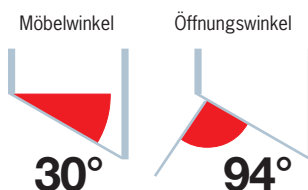
zum Anschrauben, C2 C7 N39



Montageplatte für Stollenband (Abb. B2S3B99B6/15)

Glastür-Topfband

für Möbelwinkel 30° und 45°



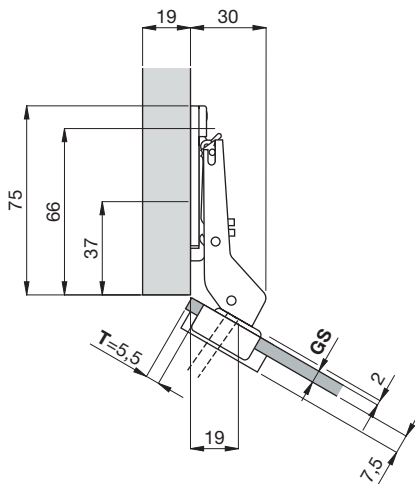
Glastür-Topfband für 30°-Winkelanschlag

Bestell-Nr.	Ausführung	Topf- Ø mm	Stück/		Bruttopreis/Stück	
			Krt.	Ü-Krt.	o.Mwst.	m.Mwst.
C2C7E39	z. Anschrauben	26	25	150	5,33	6,34

Ausführung: Bandarm aus Stahl. Bandtopf aus Kunststoff.

Einsatzbereich: Für Glasstärken von 4 bis 6 mm.

Scharniermaße bei Werkseinstellung



zum Anschrauben, C2 C7 E39



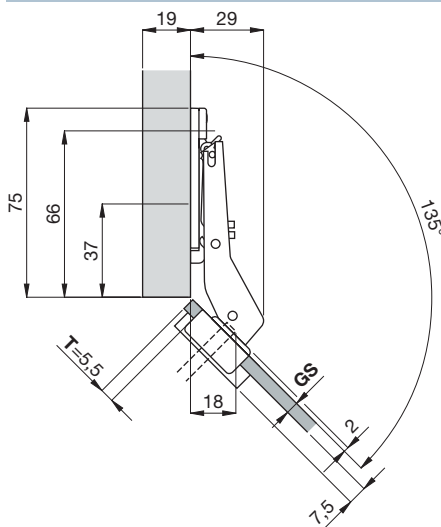
Glastür-Topfband für 45°-Winkelanschlag

Bestell-Nr.	Ausführung	Stück/		Einheit	Bruttopreis/Stück	
		Krt.	Ü-Krt.		o.Mwst.	m.Mwst.
C2C7M39	z. Anschrauben	25	150	Stück	5,33	6,34

Ausführung: Bandarm aus Stahl. Bandtopf aus Kunststoff.

Einsatzbereich: Für Glasstärken von 4 bis 6 mm.

Scharniermaße bei Werkseinstellung



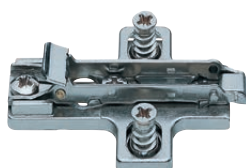
zum Anschrauben, C2 C7 M39



Zubehör



Schraubenabdeckkappe (Abb. S2BX83H9)



Montageplatte (Abb. BARGR09/16)

Zubehör / Technische Informationen

Siehe	ab Seite
3D-S - Montageplatte	44
Abdeckkappe	41
Zubehör	49

Abdeckkappe für Glastür-Topfband

Bestell-Nr.	Ausführung	Befestigung	Stück/		Einheit	Bruttopreis/Stück	
			Krt.	Ü-Krt.		o.Mwst.	m.Mwst.
P2CTA06	Chrom glanz	z. Aufklipsen	25	150	Stück	1,02	1,21
P2CTA08	Gold glanz	z. Aufklipsen	25	150	Stück	1,94	2,31
P2CTA09	Nickel matt	z. Aufklipsen	25	150	Stück	1,19	1,42
P2CTAX1	weiß	z. Aufklipsen	25	150	Stück	0,86	1,02
P2CTAX3	schwarz	z. Aufklipsen	25	150	Stück	0,86	1,02



Mini-Topfband

für Eck- und Mittelanschlag



Scharnierdaten

Bohrbild

Eckanschlag

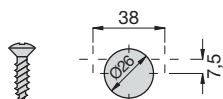
Möbelwinkel

Öffnungswinkel



90°

94°



zum Anschrauben 48, C4 A7 A99



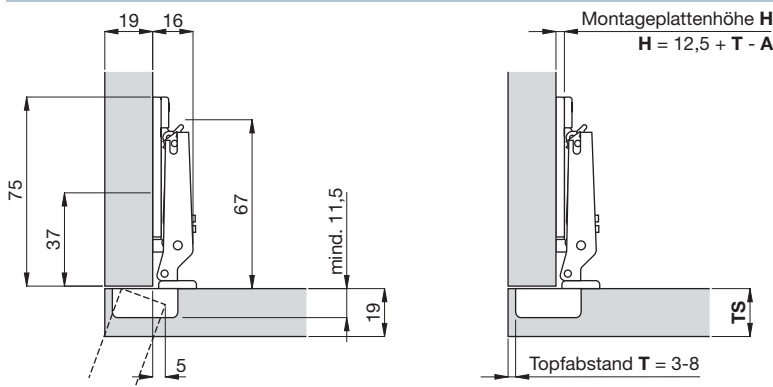
Mini-Topfband für Eckanschlag

Bestell-Nr.	Ausführung	Bohrbild	Stück/		Bruttopreis/Stück		
			Krt.	Ü-Krt.	Einheit	o.Mwst.	m.Mwst.
C4A7A99	z. Anschrauben	38	50	300	Stück	3,61	4,30

Ausführung: Bandarm und Bandtopf aus Stahl.

Optimaler Topfabstand: 4 mm.

Scharniermaße bei Werkseinstellung



Zubehör / Technische Informationen

Siehe	ab Seite
3D-S - Montageplatte	44
Zubehör	49

Mittelanschlag

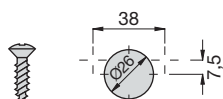
Möbelwinkel

Öffnungswinkel



90°

94°



zum Anschrauben 48, C4 A7 G99



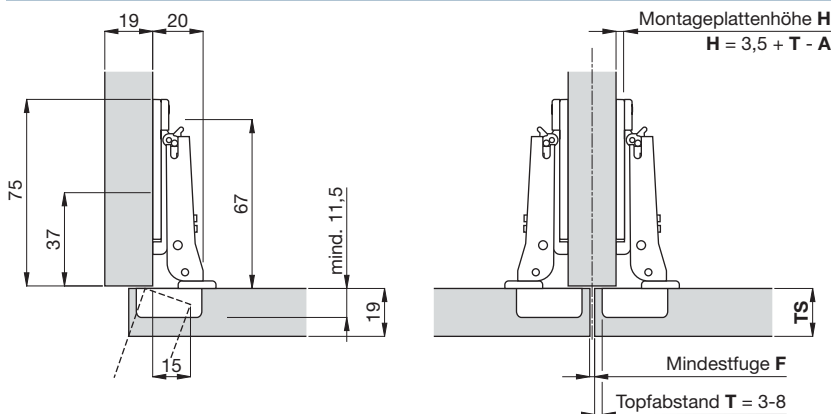
Mini-Topfband für Mittelanschlag

Bestell-Nr.	Ausführung	Bohrbild	Stück/		Bruttopreis/Stück		
			Krt.	Ü-Krt.	Einheit	o.Mwst.	m.Mwst.
C4A7G99	z. Anschrauben	38	50	300	Stück	5,17	6,15

Ausführung: Bandarm und Bandtopf aus Stahl.

Optimaler Topfabstand: 4 mm.

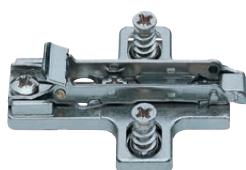
Scharniermaße bei Werkseinstellung



Zubehör



Schraubenabdeckkappe (Abb. S2BX83H9)



Montageplatte (Abb. BARGR09/16)

Zubehör / Technische Informationen

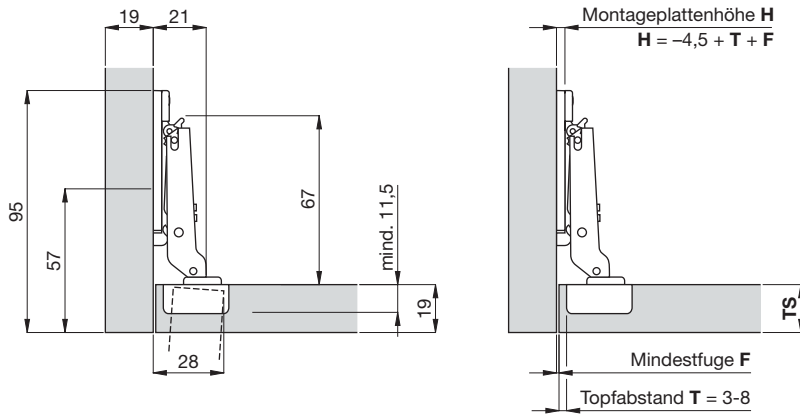
Siehe	ab Seite
3D-S - Montageplatte	44
Zubehör	49

Mini-Topfband für Innenanschlag

Bestell-Nr.	Ausführung	Bohrbild	Stück/		Einheit	Bruttopreis/Stück	
			Krt.	Ü-Krt.		o.Mwst.	m.Mwst.
C4A7P99	z. Anschrauben	38	50	300	Stück	3,80	4,52

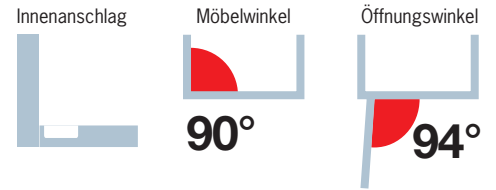
Ausführung: Bandarm und Bandtopf aus Stahl.
Optimaler Topfabstand: 4 mm.

Scharniermaße bei Werkseinstellung



Scharnierdaten

Bohrbild



zum Anschrauben 48, C4 A7 P99



Zubehör / Technische Informationen

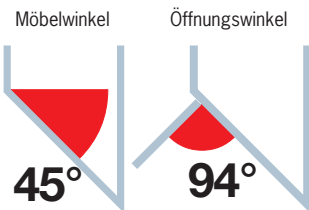
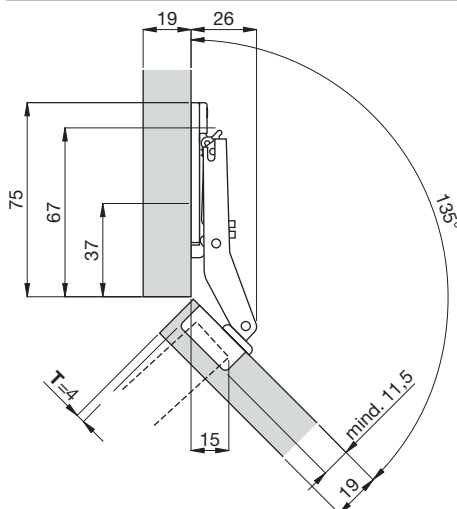
Siehe	ab Seite
3D-S - Montageplatte	44
Zubehör	49

Mini-Topfband für 45°-Winkelanschlag

Bestell-Nr.	Ausführung	Bohrbild	Stück/		Einheit	Bruttopreis/Stück	
			Krt.	Ü-Krt.		o.Mwst.	m.Mwst.
C4A7M99	z. Anschrauben	38	25	300	Stück	5,17	6,15

Ausführung: Bandarm und Bandtopf aus Stahl.
Optimaler Topfabstand: 4 mm.

Scharniermaße bei Werkseinstellung



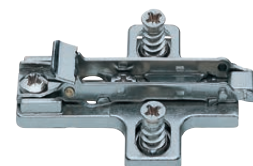
zum Anschrauben 48, C4 A7 M99



Zubehör



Schraubenabdeckkappe (Abb. S2BX83H9)



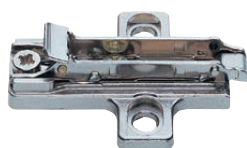
Montageplatte (Abb. BARGR09/16)

Zubehör / Technische Informationen

Siehe	ab Seite
3D-S - Montageplatte	44
Zubehör	49

Montageplatte 3D-S

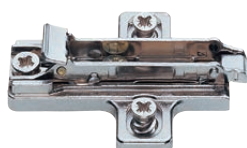
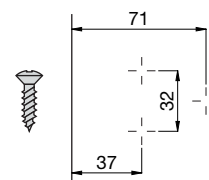
3D-S-Blitz-Montageplatte - Typ R



3DS-Blitz-Montageplatte zum Anschrauben

Bestell-Nr.	Ausführung	Höhe mm	Stück/		Bruttopreis/Stück		
			Krt.	Ü-Krt.	Einheit	o.Mwst.	m.Mwst.
BAR3R09	z. Anschrauben	0 - 1	50	300	Stück	1,85	2,20
BAR3R29	z. Anschrauben	2 - 5	50	300	Stück	2,04	2,43
BAR3R69	z. Anschrauben	6 - 8	50	300	Stück	2,29	2,73

Bohrbild

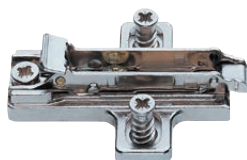
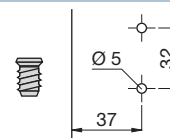


3DS-Blitz-Montageplatte mit Euro-Schrauben 10 mm lang

Bestell-Nr.	Ausführung	Höhe mm	Stück/		Bruttopreis/Stück		
			Krt.	Ü-Krt.	Einheit	o.Mwst.	m.Mwst.
BARGR09/20	m. Euro-Schr.	0 - 1	50	300	Stück	2,03	2,42
BARGR29/20	m. Euro-Schr.	2 - 5	50	300	Stück	2,23	2,65
BARGR69/20	m. Euro-Schr.	6 - 8	50	300	Stück	2,49	2,96

Euro-Schrauben - 10 mm lang - sind vormontiert.

Bohrbild

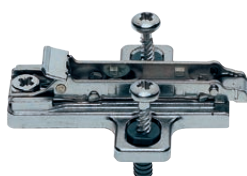
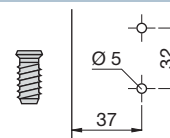


3DS-Blitz-Montageplatte mit Euro-Schrauben 14 mm lang

Bestell-Nr.	Ausführung	Höhe mm	Stück/		Bruttopreis/Stück		
			Krt.	Ü-Krt.	Einheit	o.Mwst.	m.Mwst.
BARGR09/16	m. Euro-Schr.	0 - 1	50	300	Stück	2,03	2,42
BARGR29/16	m. Euro-Schr.	2 - 5	50	300	Stück	2,23	2,65
BARGR39/16	m. Euro-Schr.	3 - 6	50	300	Stück	2,26	2,69
BARGR69/16	m. Euro-Schr.	6 - 8	50	300	Stück	2,49	2,96

Euro-Schrauben - 14 mm lang - sind vormontiert.

Bohrbild

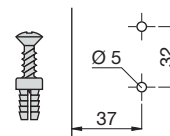


3DS-Blitz-Montageplatte mit Ø5 mm Spreizdübel

Bestell-Nr.	Ausführung	Höhe mm	Stück/		Bruttopreis/Stück		
			Krt.	Ü-Krt.	Einheit	o.Mwst.	m.Mwst.
BAR4R09/16	m. Ø5 mm Dübel	0 - 1	50	300	Stück	2,05	2,44
BAR4R29/16	m. Ø5 mm Dübel	2 - 5	50	300	Stück	2,09	2,49

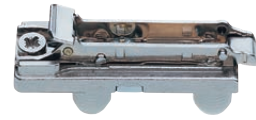
Einbautiefe: Die Einbautiefe für die Dübel beträgt 11 mm.

Bohrbild



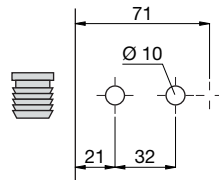
3DS-Blitz-Montageplatte zum Einpressen

Bestell-Nr.	Ausführung	Höhe mm	Stück/			Bruttopreis/Stück	
			Krt.	Ü-Krt.	Einheit	o.Mwst.	m.Mwst.
BAP7R09	z. Einpressen	0 - 1	50	300	Stück	1,87	2,23
BAP7R29	z. Einpressen	2 - 5	50	300	Stück	2,06	2,45
BAP7R69	z. Einpressen	6 - 8	50	300	Stück	2,34	2,78



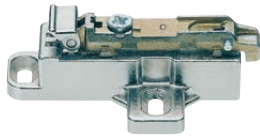
Demontage: Die Kunststoff-Dübel sind mit einem Inbusschlüssel demontierbar.

Bohrbild



Montageplatte 2D-S

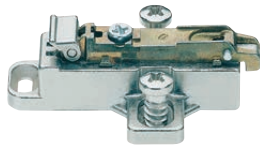
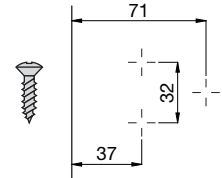
2D-S-Blitz-Montageplatte - Typ E



Blitz-Montageplatte zum Anschrauben

Bestell-Nr.	Ausführung	Höhe mm	Stück/		Einheit	Bruttopreis/Stück	
			Krt.	Ü-Krt.		o.Mwst.	m.Mwst.
BAV3E99	z. Anschrauben	9 - 11	50	300	Stück	2,61	3,11

Bohrbild

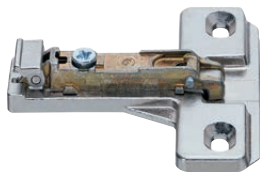
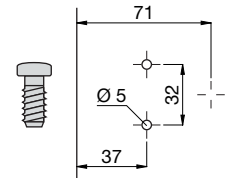


2DS-Blitz-Montageplatte mit Euroschrauben 14 mm lang

Bestell-Nr.	Ausführung	Höhe mm	Stück/		Einheit	Bruttopreis/Stück	
			Krt.	Ü-Krt.		o.Mwst.	m.Mwst.
BAVG99/16	m. Euro-Schr.	9 - 11	50	300	Stück	2,43	2,89

Euro-Schrauben - 14 mm lang - sind vormontiert.

Bohrbild

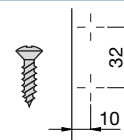


Blitz-Montageplatte für aufliegenden Anschlag

Bestell-Nr.	Ausführung	Höhe mm	Stück/		Einheit	Bruttopreis/Stück	
			Krt.	Ü-Krt.		o.Mwst.	m.Mwst.
BAU3E19	z. Anschrauben	1 - 3	50	300	Stück	2,97	3,53

Einsatzbereich: Für Parallelanschlag.

Bohrbild

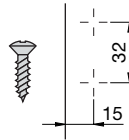


Standard-Montageplatte für Stollenanschlag

Bestell-Nr.	Ausführung	Höhe mm	Stück/			Bruttopreis/Stück	
			Krt.	Ü-Krt.	Einheit	o.Mwst.	m.Mwst.
B2S3B99B6/15	z. Anschrauben	9 - 11	50	300	Stück	1,14	1,36

Einsatzbereich: Für Stollenband.

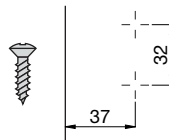
Bohrbild



Standard-Montageplatte zum Anschrauben

Bestell-Nr.	Ausführung	Höhe mm	Stück/			Bruttopreis/Stück	
			Krt.	Ü-Krt.	Einheit	o.Mwst.	m.Mwst.
B2V3H09/15	z. Anschrauben	0 - 2	50	300	Stück	0,45	0,54

Bohrbild

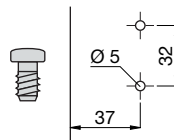


Standard-Montageplatte mit Euroschrauben 10 mm lang

Bestell-Nr.	Ausführung	Höhe mm	Stück/			Bruttopreis/Stück	
			Krt.	Ü-Krt.	Einheit	o.Mwst.	m.Mwst.
B2VGH09/18	m. Euro-Schr.	0 - 2	50	300	Stück	0,65	0,77

Euro-Schrauben - 10 mm lang - sind vormontiert.

Bohrbild



Montageplatte

Winkel-Montageplatte

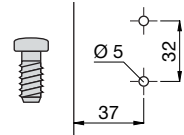


Winkel-Montageplatte +15° schräg

Bestell-Nr.	Ausführung	Stück/		Bruttopreis/Stück		
		Krt.	Ü-Krt.	Einheit	o.Mwst.	m.Mwst.
B2VGBW9/17	m. Euro-Schr.	50	300	Stück	2,26	2,69

Ausführung: Mit fester Winkelneigung von +15°
Euro-Schrauben - 14 mm lang - sind vormontiert.

Bohrbild

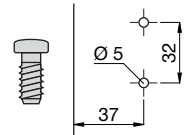


Winkel-Montageplatte -7,5° bis +7,5° schräg

Bestell-Nr.	Ausführung	Stück/		Bruttopreis/Stück		
		Krt.	Ü-Krt.	Einheit	o.Mwst.	m.Mwst.
B2VGBW9R/17	m. Euro-Schr.	50	300	Stück	3,02	3,59

Ausführung: Mit stufenlos einstellbarer Winkelneigung von 7,5° bis +7,5°
Euro-Schrauben - 14 mm lang - sind vormontiert.

Bohrbild

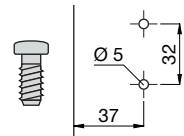


Winkel-Montageplatte +10° bis +30° schräg

Bestell-Nr.	Ausführung	Stück/		Bruttopreis/Stück		
		Krt.	Ü-Krt.	Einheit	o.Mwst.	m.Mwst.
B2VGBW9S/17	m. Euro-Schr.	50	300	Stück	4,07	4,84

Ausführung: Mit stufenlos einstellbarer Winkelneigung von +10° bis +30°
Euro-Schrauben - 14 mm lang - sind vormontiert.

Bohrbild



Abdeckkappe für Glastür-Topfband

Bestell-Nr.	Ausführung	Befestigung	Stück/		Einheit	Bruttopreis/Stück	
			Krt.	Ü-Krt.		o.Mwst.	m.Mwst.
P2CTA06	Chrom glanz	z. Aufklipsen	25	150	Stück	1,02	1,21
P2CTA08	Gold glanz	z. Aufklipsen	25	150	Stück	1,94	2,31
P2CTA09	Nickel matt	z. Aufklipsen	25	150	Stück	1,19	1,42
P2CTAX1	weiß	z. Aufklipsen	25	150	Stück	0,86	1,02
P2CTAX3	schwarz	z. Aufklipsen	25	150	Stück	0,86	1,02

Ausführung: Kunststoff beschichtet. Zum Aufklipsen.

Einsatzbereich: Passend für alle Glastür-Topfbänder.



Topfabdeckkappe aus Metall für Standard-Bänder

Bestell-Nr.	Ausführung	Befestigung	Stück/		Einheit	Bruttopreis/Stück	
			Krt.	Einheit		o.Mwst.	m.Mwst.
S2XX85H9	für Standard	z. Aufklipsen	1000	Stück	0,23	0,27	

Ausführung: Metall.

Einsatz: zum Abdecken des Bandtopfes.

Mindestabnahmemenge: 100 Stück.



Schraubenabdeckkappe aus Metall

Bestell-Nr.	Ausführung	Befestigung	Stück/		Einheit	Bruttopreis/Stück	
			Krt.	Einheit		o.Mwst.	m.Mwst.
S2BX83H9	Metall unbedruckt	z. Aufklipsen	1000	Stück	0,18	0,21	

Ausführung: Metall, unbedruckt.

Einsatz: Für Standard-Möbel-Topfbänder.

Mindestabnahmemenge: 100 Stück.



Schraubenabdeckkappe aus Metall mit Signet

Bestell-Nr.	Ausführung	Befestigung	Stück/		Einheit	Bruttopreis/Stück	
			Krt.	Einheit		o.Mwst.	m.Mwst.
S2BX83H9-1F	Metall mit 1-farbigen Druck	z. Aufklipsen	3000	Stück	0,50	0,60	
S2BX83H9-2F	Metall mit 2-farbigen Druck	z. Aufklipsen	3000	Stück	0,74	0,88	
S2BX83H9-3F	Metall mit 3-farbigen Druck	z. Aufklipsen	3000	Stück	1,00	1,19	

Ausführung: Metall, farbig bedruckt

Mindestabnahmemenge: 3.000 Stück.



Schraubenabdeckkappe aus Metall für CB..-Bänder

Bestell-Nr.	Ausführung	Befestigung	Stück/		Einheit	Bruttopreis/Stück	
			Krt.	Einheit		o.Mwst.	m.Mwst.
S9XX83H9	Metall unbedruckt	z. Aufklipsen	1000	Stück	0,16	0,19	

Ausführung: Metall, unbedruckt.

Einsatz: Für Möbel-Topfbänder CBA2A99 und CBG2A99.

Mindestabnahmemenge: 100 Stück.



Schraubenabdeckkappe aus Kunststoff

Bestell-Nr.	Ausführung	Befestigung	Stück/		Einheit	Bruttopreis/Stück	
			Krt.	Einheit		o.Mwst.	m.Mwst.
S2XX83AC	grau unbedruckt	z. Aufklipsen	1000	Stück	0,08	0,10	

Ausführung: Kunststoff grau, unbedruckt.

Mindestabnahmemenge: 100 Stück.





Schraubenabdeckkappe aus Kunststoff mit Signet

Bestell-Nr.	Ausführung	Befestigung	Stück/		Bruttopreis/Stück	
			Krt.	Einheit	o.Mwst.	m.Mwst.
S2XX83AC-1F	grau mit 1-farbigen Druck	z. Aufklipsen	2500	Stück	0,43	0,51
S2XX83AC-2F	grau mit 2-farbigen Druck	z. Aufklipsen	2500	Stück	0,66	0,79
S2XX83AC-3F	grau mit 3-farbigen Druck	z. Aufklipsen	2500	Stück	0,90	1,07

Ausführung: Kunststoff grau, farbig bedruckt
Mindestabnahmemenge: 2.500 Stück.

Öffnungswinkelsperre - 125°

Bestell-Nr.	Ausführung	Stück/		Bruttopreis/Stück	
		Krt.	Einheit	o.Mwst.	m.Mwst.
S2AF37X3	Kunststoff	25	Stück	0,39	0,46

Ausführung: Kunststoff.
Einsatzbereich: Öffnungswinkelsperre bei 125°. Passend für alle Weitwinkel-Topfbänder.

Euroschraube

Bestell-Nr.	Ausführung	Abmess. mm	Stück/		Bruttopreis/Stück	
			Krt.	Einheit	o.Mwst.	m.Mwst.
V236X104	vernickelt	Ø6x10	100	Stück	0,06	0,07
V236X144	vernickelt	Ø6x14	100	Stück	0,06	0,07

Mindestabnahmemenge: 100 Stück.

Dübel lose

Bestell-Nr.	Ausführung	Abmess. mm	Stück/		Bruttopreis/Stück	
			Krt.	Einheit	o.Mwst.	m.Mwst.
S2B760XG	Kunststoff	Ø10	100	Stück	0,06	0,07

Mindestabnahmemenge: 100 Stück.

Dübelschraube

Bestell-Nr.	Ausführung	Abmess. mm	Stück/		Bruttopreis/Stück	
			Krt.	Einheit	o.Mwst.	m.Mwst.
V284X114	vernickelt	12,5	100	Stück	0,05	0,06

Mindestabnahmemenge: 100 Stück.

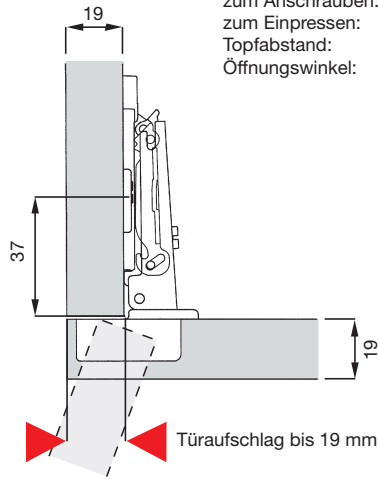
Anschlagwinkel

Bestell-Nr.	Ausführung	Stück/		Nettopreis/Stück	
		Krt.	Einheit	o.Mwst.	m.Mwst.
ANSCHLAGWINKEL-3	für Spanplatten-Schrauben	1	Stück	10,84	12,90
ANSCHLAGWINKEL-5	für Euro-Schrauben	1	Stück	10,84	12,90

Ausführung: Stahl verzinkt.
Einsatzbereich: Zum Vorbohren der Löcher für Kreuz-Montageplatten.

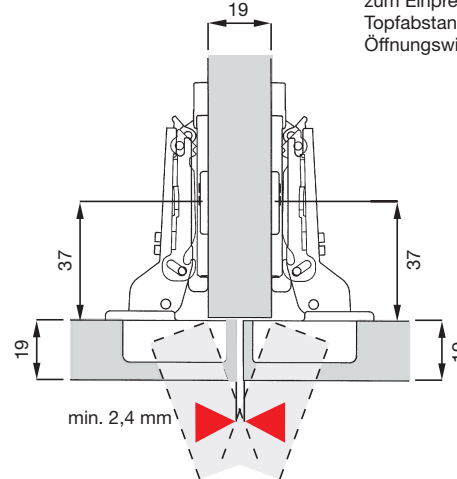
Eckanschlag

Montageplatte:
 für Spanpl.-Schr.: BA R3 R09
 mit Euro-Schr.: BA RG R09/16
 zum Einpressen: BA P7 R09
 Band:
 zum Anschrauben: C2 A6 A99
 zum Einpressen: C2 B6 A99
 Topfabstand: 4 mm
 Öffnungswinkel: 110°



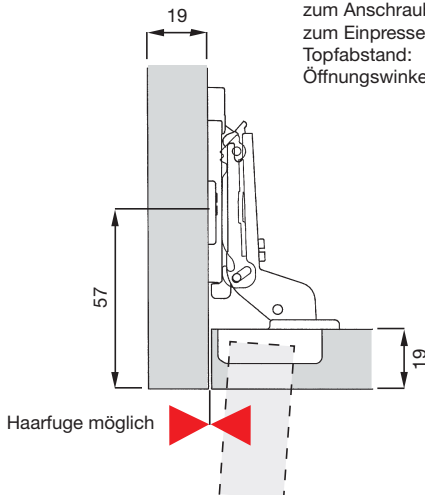
Zwillinganschlag an einer Seite

Montageplatte:
 für Spanpl.-Schr.: BA R3 R09
 mit Euro-Schr.: BA RG R09/20
 Band:
 zum Anschrauben: C2 A6 G99
 zum Einpressen: C2 B6 G99
 Topfabstand: 4 mm
 Öffnungswinkel: 110°



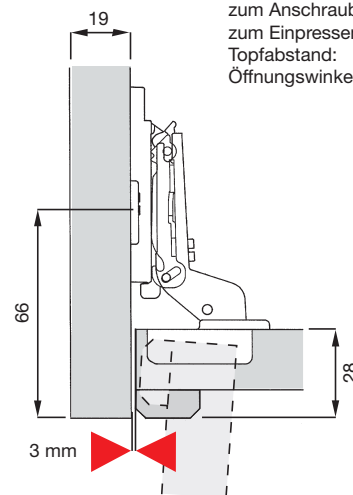
Innenanschlag

Montageplatte:
 für Spanpl.-Schr.: BA R3 R29
 mit Euro-Schr.: BA RG R29/16
 zum Einpressen: BA P7 R29
 Band:
 zum Anschrauben: C2 A7 P99
 zum Einpressen: C2 B7 P99
 Topfabstand: 4 mm
 Öffnungswinkel: 94°

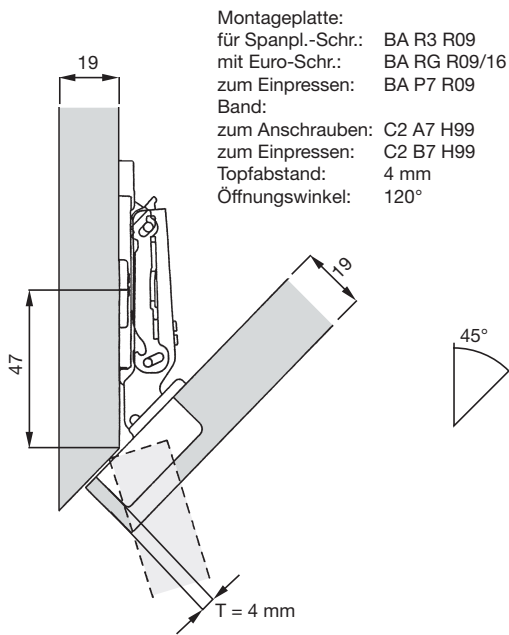


Innenanschlag für starke Türen

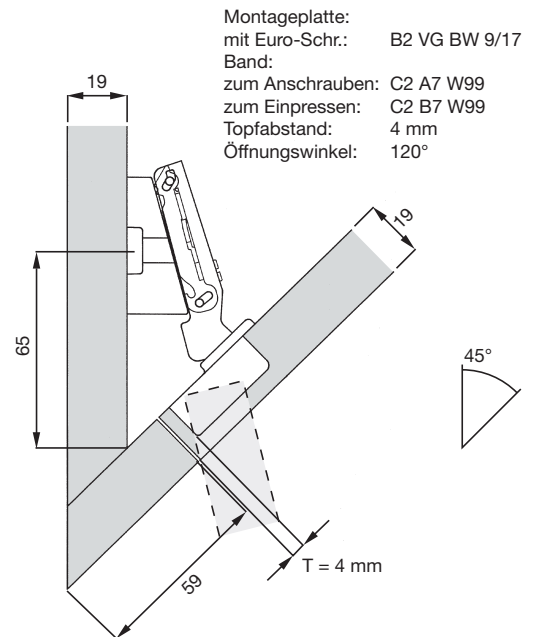
Montageplatte:
 für Spanpl.-Schr.: BA R3 R29
 mit Euro-Schr.: BA RG R29/16
 zum Einpressen: BA P7 R29
 Band:
 zum Anschrauben: C2 A7 P99
 zum Einpressen: C2 B7 P99
 Topfabstand: 4 mm
 Öffnungswinkel: 94°



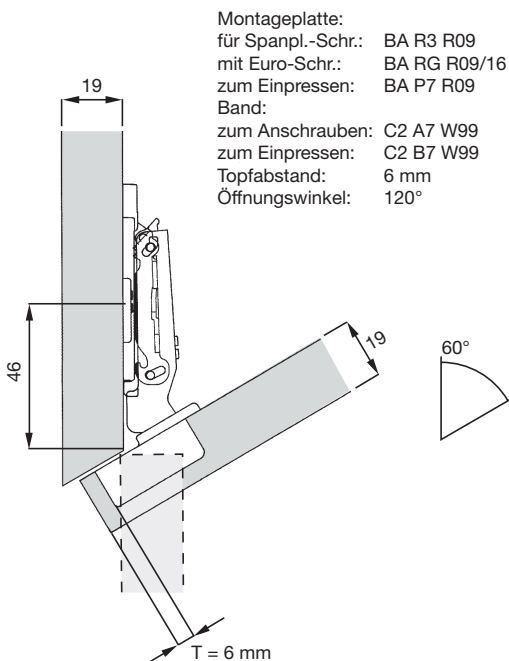
45° -Möbelecke - Eckanschlag



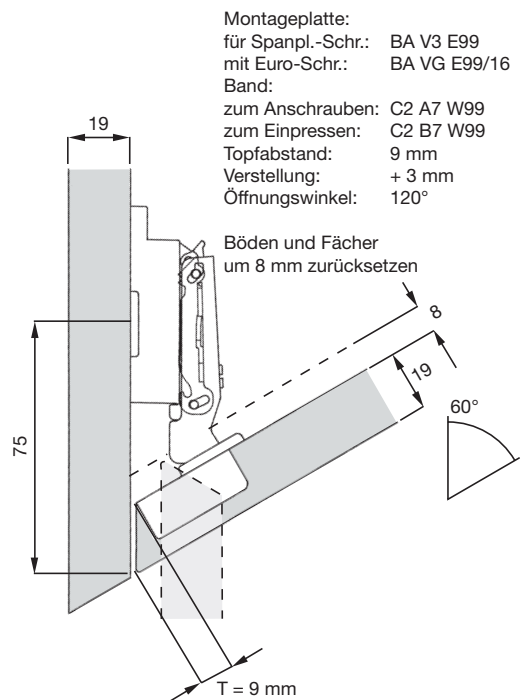
45° -Möbelecke - Innenanschlag



60° -Möbelecke - Eckanschlag



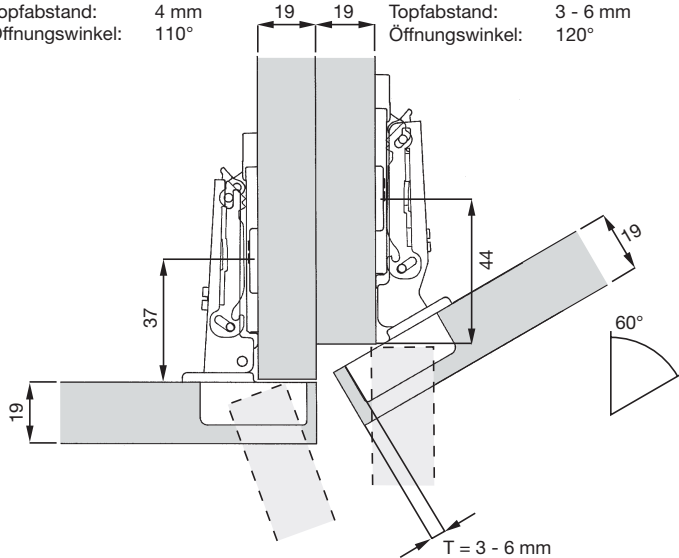
60° -Möbelecke - Innenanschlag



60° -Möbelecke - Eckanschlag

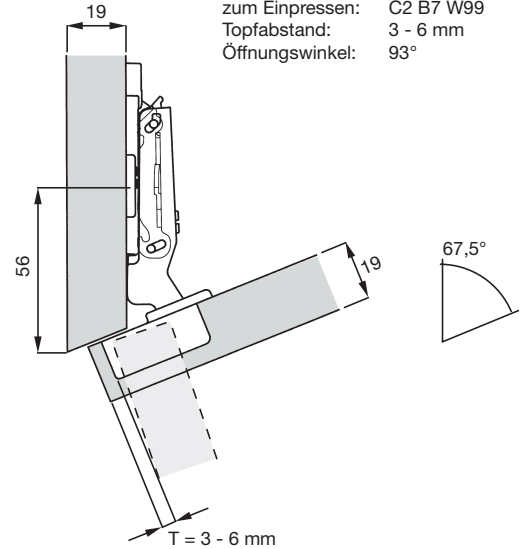
Montageplatte:
für Spanpl.-Schr.: BA R3 R09
mit Euro-Schr.: BA RG R09/16
zum Einpressen: BA P7 R09
Band:
zum Anschrauben: C2 A6 A99
zum Einpressen: C2 B6 A99
Topfabstand: 4 mm
Öffnungswinkel: 110°

Montageplatte:
für Spanpl.-Schr.: BA R3 R09
mit Euro-Schr.: BA RG R09/16
zum Einpressen: BA P7 R09
Band:
zum Anschrauben: C2 A7 W99
zum Einpressen: C2 B7 W99
Topfabstand: 3 - 6 mm
Öffnungswinkel: 120°



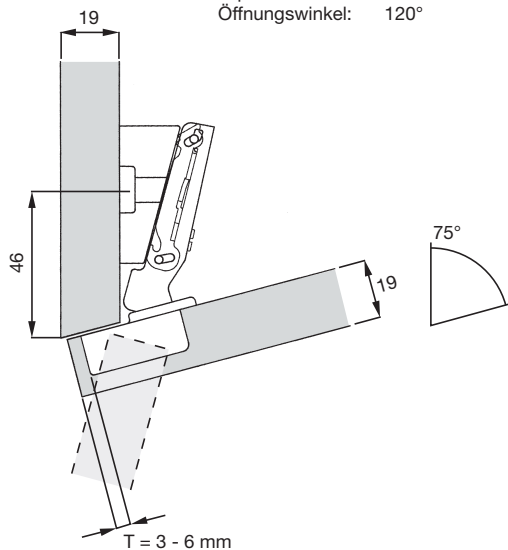
67,5° -Möbelecke - Eckanschlag

Montageplatte:
für Spanpl.-Schr.: BA R3 R09
mit Euro-Schr.: BA RG R09/16
zum Einpressen: BA P7 R09
Band:
zum Anschrauben: C2 A7 W99
zum Einpressen: C2 B7 W99
Topfabstand: 3 - 6 mm
Öffnungswinkel: 93°



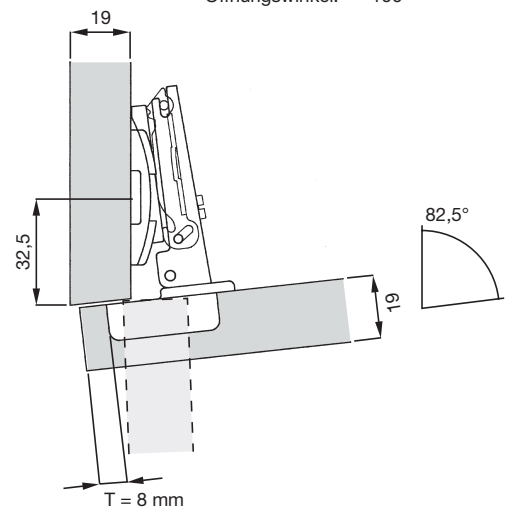
75° -Möbelecke - Eckanschlag

Montageplatte:
mit Euro-Schr.: B2 VG BW 9/17
Band:
zum Anschrauben: C2 A7 W99
zum Einpressen: C2 B7 W99
Topfabstand: 3 - 6 mm
Öffnungswinkel: 120°



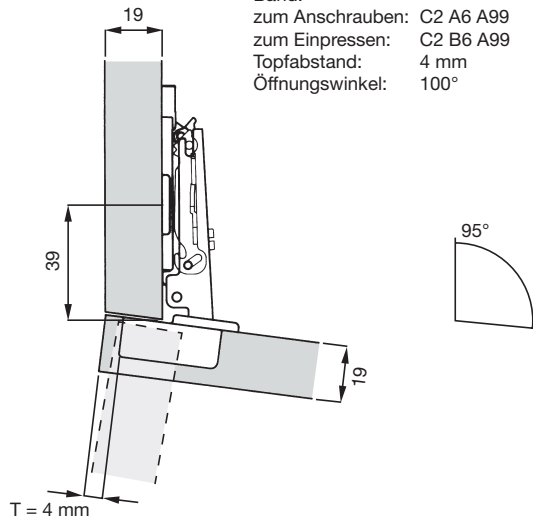
82,5° -Möbelecke - Eckanschlag

Montageplatte:
mit Euro-Schr.: B2 VG BW 9R/17
Band:
zum Anschrauben: C2 A6 A99
zum Einpressen: C2 B6 A99
Topfabstand: 8 mm
Öffnungswinkel: 100°



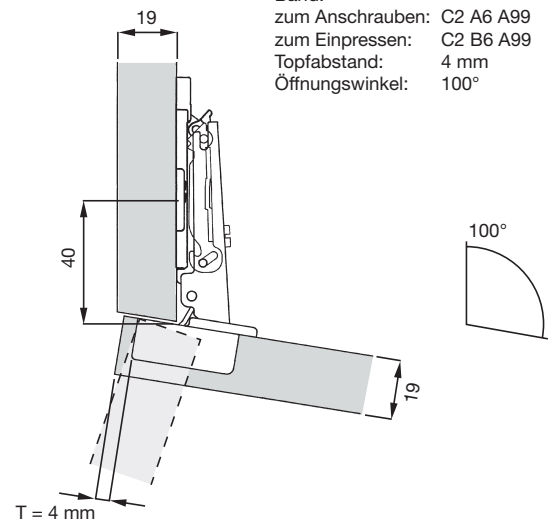
95° -Möbelecke - Eckanschlag

Montageplatte:
für Spanpl.-Schr.: BA R3 R09
mit Euro-Schr.: BA RG R09/16
zum Einpressen: BA P7 R09
Band:
zum Anschrauben: C2 A6 A99
zum Einpressen: C2 B6 A99
Topfabstand: 4 mm
Öffnungswinkel: 100°



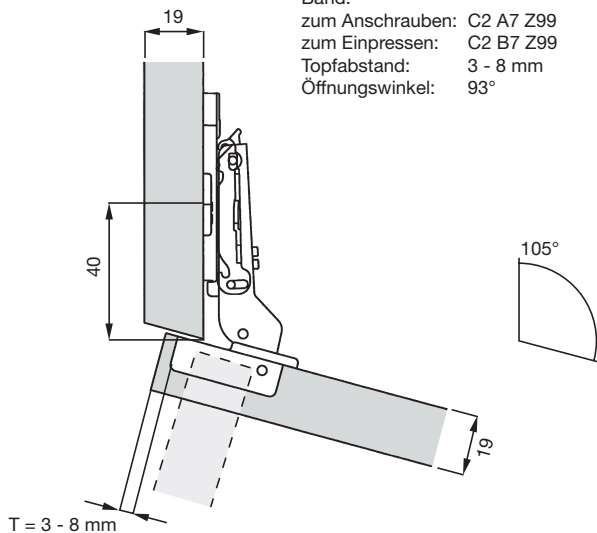
100° -Möbelecke - Eckanschlag

Montageplatte:
für Spanpl.-Schr.: BA R3 R09
mit Euro-Schr.: BA RG R09/16
zum Einpressen: BA P7 R09
Band:
zum Anschrauben: C2 A6 A99
zum Einpressen: C2 B6 A99
Topfabstand: 4 mm
Öffnungswinkel: 100°



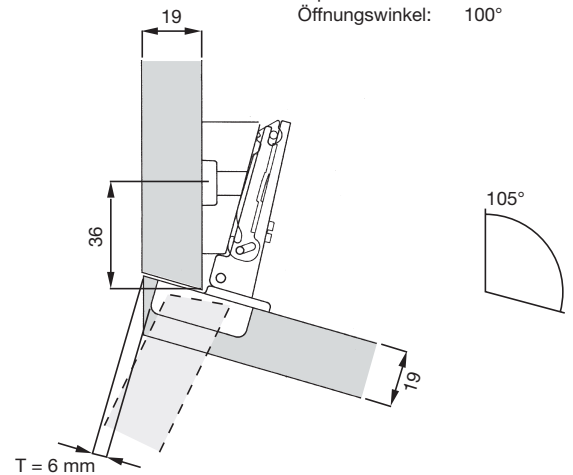
105° -Möbelecke - Eckanschlag

Montageplatte:
für Spanpl.-Schr.: BA R3 R09
mit Euro-Schr.: BA RG R09/16
zum Einpressen: BA P7 R09
Band:
zum Anschrauben: C2 A7 Z99
zum Einpressen: C2 B7 Z99
Topfabstand: 3 - 8 mm
Öffnungswinkel: 93°



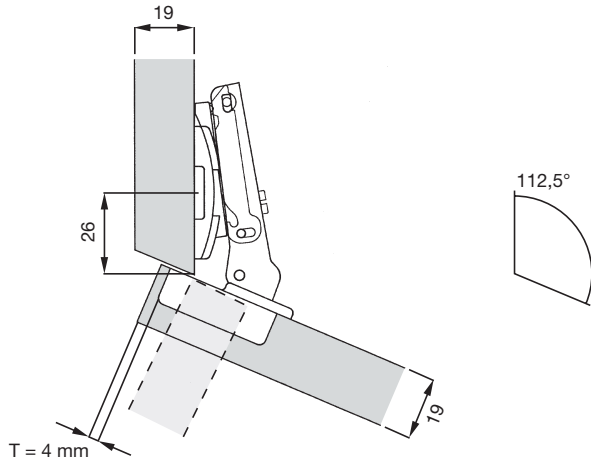
105° -Möbelecke - Eckanschlag

Montageplatte:
mit Euro-Schr.: B2 VG BW 9/17
Band:
zum Anschrauben: C2 A6 A99
zum Einpressen: C2 B6 A99
Topfabstand: 6 mm
Öffnungswinkel: 100°



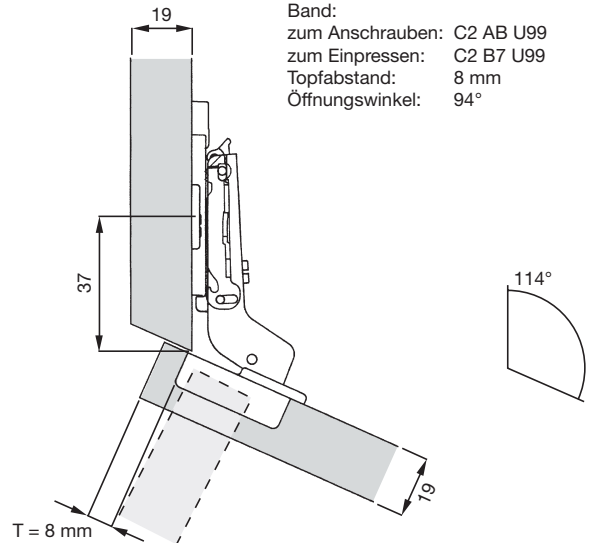
112,5° -Möbelecke - Eckanschlag

Montageplatte:
mit Euro-Schr.: B2 VG BW 9R/17
Band:
zum Anschrauben: C2 A7 T99
zum Einpressen: C2 B7 T99
Topfabstand: 4 mm
Öffnungswinkel: 93°



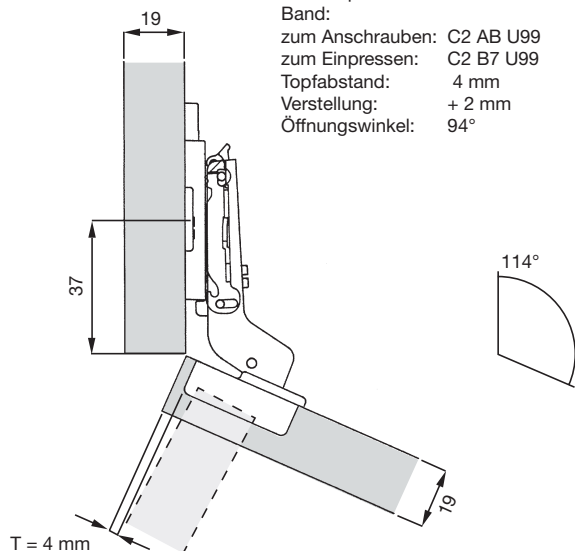
114° -Möbelecke - Eckanschlag - aufliegend

Montageplatte:
für Spanpl.-Schr.: BA R3 R09
mit Euro-Schr.: BA RG R09/16
zum Einpressen: BA P7 R09
Band:
zum Anschrauben: C2 AB U99
zum Einpressen: C2 B7 U99
Topfabstand: 8 mm
Öffnungswinkel: 94°



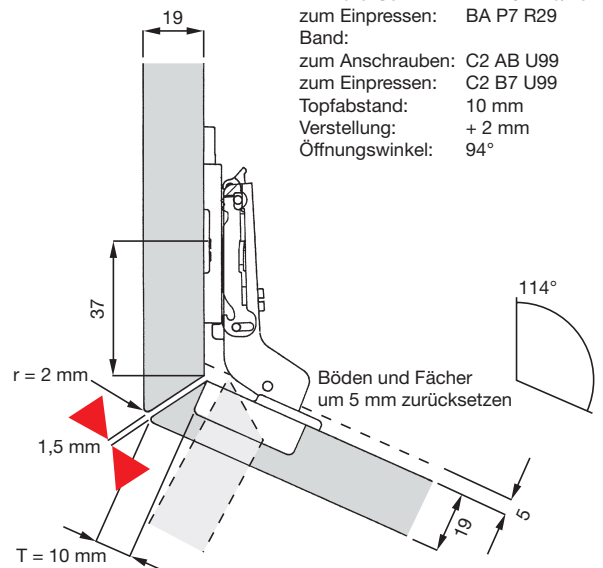
114° -Möbelecke - Eckanschlag

Montageplatte:
für Spanpl.-Schr.: BA R3 R29
mit Euro-Schr.: BA RG R29/16
zum Einpressen: BA P7 R29
Band:
zum Anschrauben: C2 AB U99
zum Einpressen: C2 B7 U99
Topfabstand: 4 mm
Verstellung: + 2 mm
Öffnungswinkel: 94°



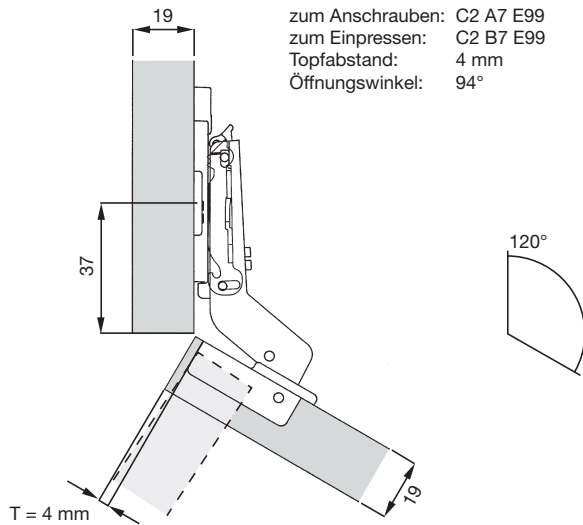
114° -Möbelecke - Eckanschlag - in Gehung

Montageplatte:
für Spanpl.-Schr.: BA R3 R29
mit Euro-Schr.: BA RG R29/16
zum Einpressen: BA P7 R29
Band:
zum Anschrauben: C2 AB U99
zum Einpressen: C2 B7 U99
Topfabstand: 10 mm
Verstellung: + 2 mm
Öffnungswinkel: 94°



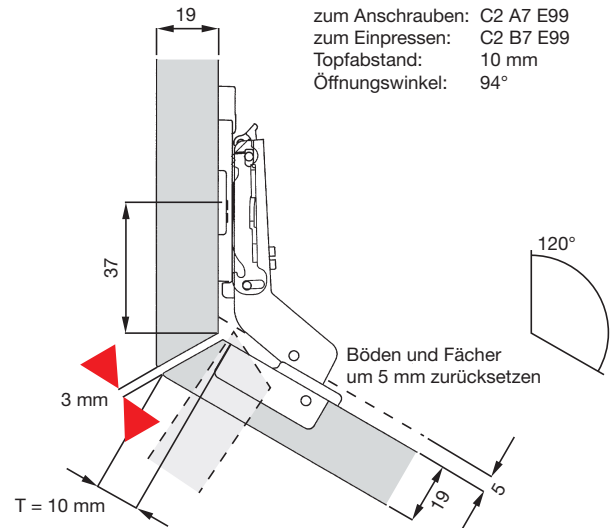
120° -Möbelecke - Eckanschlag

Montageplatte:
für Spanpl.-Schr.: BA R3 R09
mit Euro-Schr.: BA RG R09/16
zum Einpressen: BA P7 R09
Band:
zum Anschrauben: C2 A7 E99
zum Einpressen: C2 B7 E99
Topfabstand: 4 mm
Öffnungswinkel: 94°



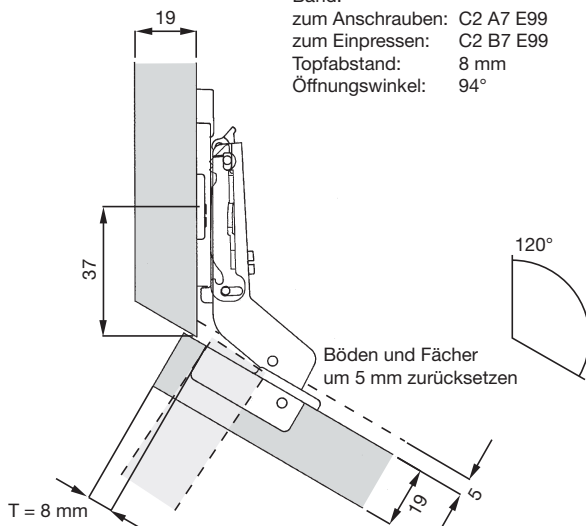
120° -Möbelecke - Eckanschlag in Gehrung

Montageplatte:
für Spanpl.-Schr.: BA R3 R09
mit Euro-Schr.: BA RG R09/16
zum Einpressen: BA P7 R09
Band:
zum Anschrauben: C2 A7 E99
zum Einpressen: C2 B7 E99
Topfabstand: 10 mm
Öffnungswinkel: 94°



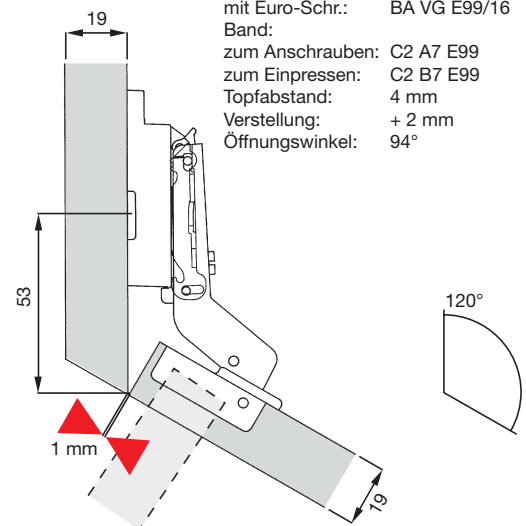
120° -Möbelecke-Eckanschlag - aufliegend

Montageplatte:
für Spanpl.-Schr.: BA R3 R09
mit Euro-Schr.: BA RG R09/16
zum Einpressen: BA P7 R09
Band:
zum Anschrauben: C2 A7 E99
zum Einpressen: C2 B7 E99
Topfabstand: 8 mm
Öffnungswinkel: 94°



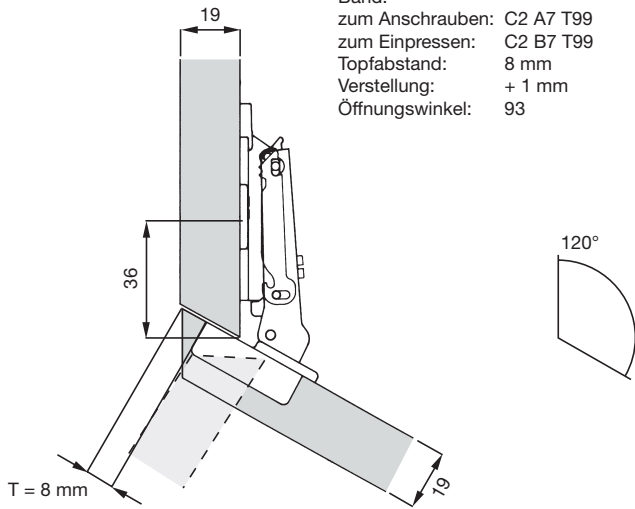
120° -Möbelecke - Innenanschlag

Montageplatte:
für Spanpl.-Schr.: BA V3 E99
mit Euro-Schr.: BA VG E99/16
Band:
zum Anschrauben: C2 A7 E99
zum Einpressen: C2 B7 E99
Topfabstand: 4 mm
Verstellung: + 2 mm
Öffnungswinkel: 94°



120° -Möbelecke-Eckanschlag-aufliiegend

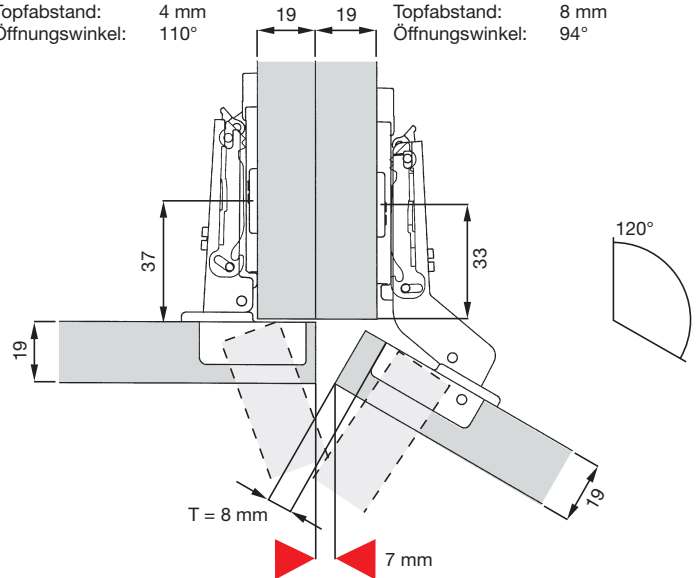
Montageplatte:
 für Spanpl.-Schr.: BA R3 R09
 mit Euro-Schr.: BA RG R09/16
 zum Einpressen: BA P7 R09
 Band:
 zum Anschrauben: C2 A7 T99
 zum Einpressen: C2 B7 T99
 Topfabstand: 8 mm
 Verstellung: + 1 mm
 Öffnungswinkel: 93°



120° -Möbelinnenecke - Eckanschlag

Montageplatte:
 für Spanpl.-Schr.: BA R3 R09
 mit Euro-Schr.: BA RG R09/16
 zum Einpressen: BA P7 R09
 Band:
 zum Anschrauben: C2 A6 A99
 zum Einpressen: C2 B6 A99
 Topfabstand: 4 mm
 Öffnungswinkel: 110°

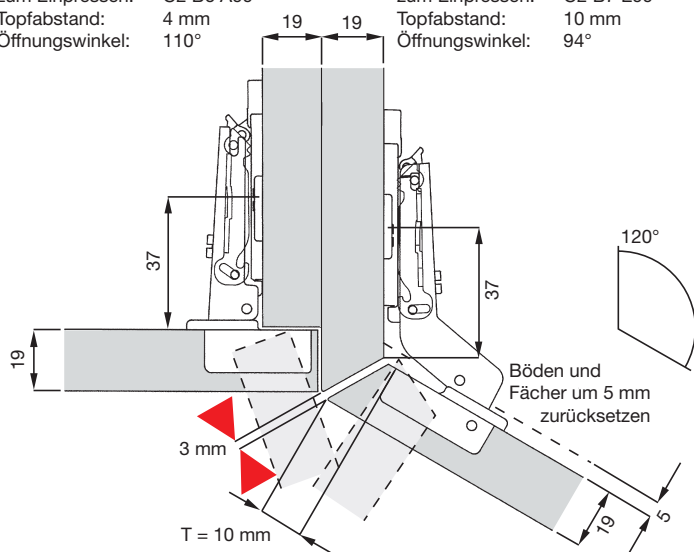
Montageplatte:
 für Spanpl.-Schr.: BA R3 R09
 mit Euro-Schr.: BA RG R09/16
 zum Einpressen: BA P7 R09
 Band:
 zum Anschrauben: C2 A7 E99
 zum Einpressen: C2 B7 E99
 Topfabstand: 8 mm
 Öffnungswinkel: 94°



120° -Möbelinnenecke - Eckanschlag

Montageplatte:
 für Spanpl.-Schr.: BA R3 R09
 mit Euro-Schr.: BA RG R09/16
 zum Einpressen: BA P7 R09
 Band:
 zum Anschrauben: C2 A6 A99
 zum Einpressen: C2 B6 A99
 Topfabstand: 4 mm
 Öffnungswinkel: 110°

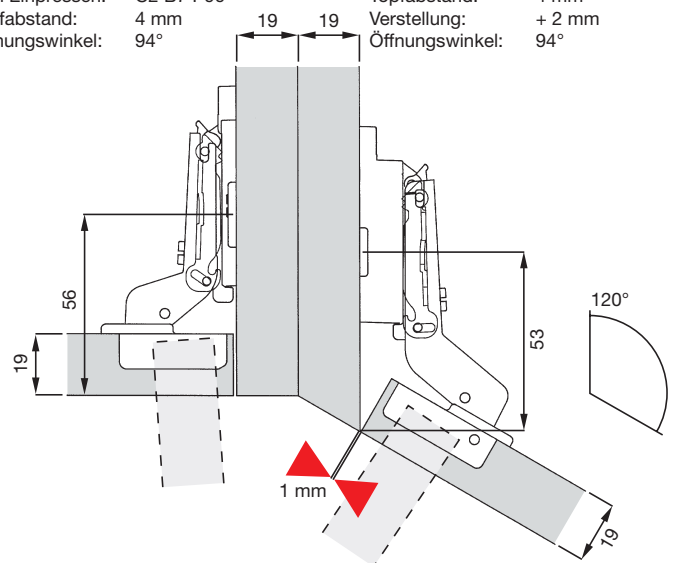
Montageplatte:
 für Spanpl.-Schr.: BA R3 R09
 mit Euro-Schr.: BA RG R09/16
 zum Einpressen: BA P7 R09
 Band:
 zum Anschrauben: C2 A7 E99
 zum Einpressen: C2 B7 E99
 Topfabstand: 10 mm
 Öffnungswinkel: 94°



120° -Möbelinnenecke - Innenanschlag

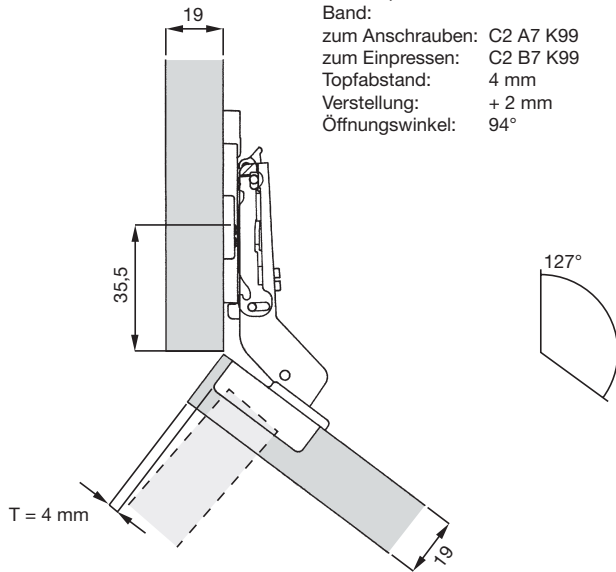
Montageplatte:
 für Spanpl.-Schr.: BA R3 R09
 mit Euro-Schr.: BA RG R09/16
 zum Einpressen: BA P7 R09
 Band:
 zum Anschrauben: C2 A7 P99
 zum Einpressen: C2 B7 P99
 Topfabstand: 4 mm
 Öffnungswinkel: 94°

Montageplatte:
 für Spanpl.-Schr.: BA V3 E99
 mit Euro-Schr.: BA VG E99/16
 Band:
 zum Anschrauben: C2 A7 E99
 zum Einpressen: C2 B7 E99
 Topfabstand: 4 mm
 Verstellung: + 2 mm
 Öffnungswinkel: 94°



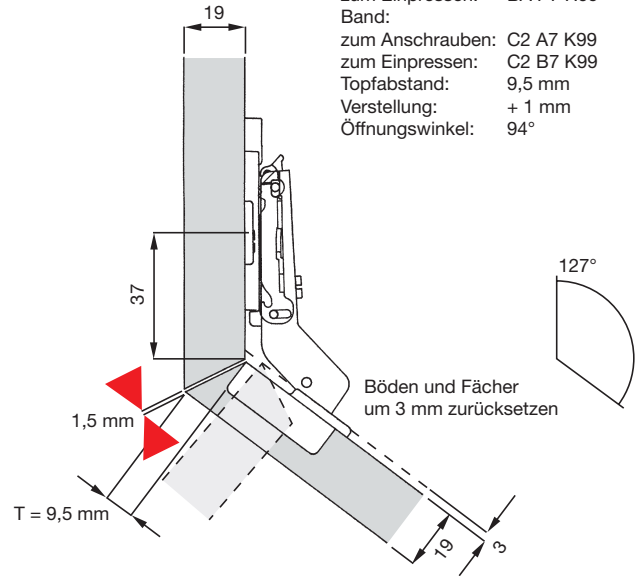
127° -Möbelecke - Eckanschlag

Montageplatte:
für Spanpl.-Schr.: BA R3 R29
mit Euro-Schr.: BA RG R29/16
zum Einpressen: BA P7 R29
Band:
zum Anschrauben: C2 A7 K99
zum Einpressen: C2 B7 K99
Topfabstand: 4 mm
Verstellung: + 2 mm
Öffnungswinkel: 94°



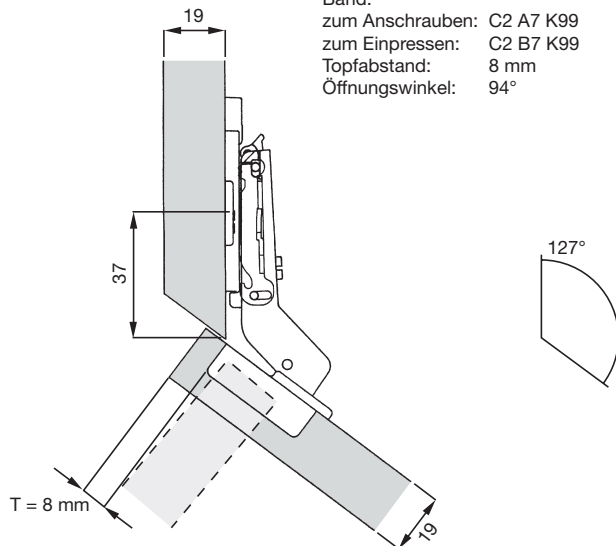
127° -Möbelecke - Eckanschlag in Gehrung

Montageplatte:
für Spanpl.-Schr.: BA R3 R09
mit Euro-Schr.: BA RG R09/16
zum Einpressen: BA P7 R09
Band:
zum Anschrauben: C2 A7 K99
zum Einpressen: C2 B7 K99
Topfabstand: 9,5 mm
Verstellung: + 1 mm
Öffnungswinkel: 94°



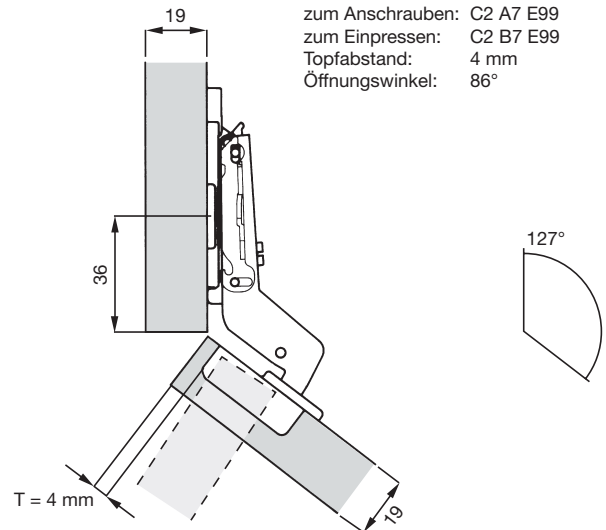
127° -Möbelecke - Eckanschlag - aufliegend

Montageplatte:
für Spanpl.-Schr.: BA R3 R09
mit Euro-Schr.: BA RG R09/16
zum Einpressen: BA P7 R09
Band:
zum Anschrauben: C2 A7 K99
zum Einpressen: C2 B7 K99
Topfabstand: 8 mm
Öffnungswinkel: 94°



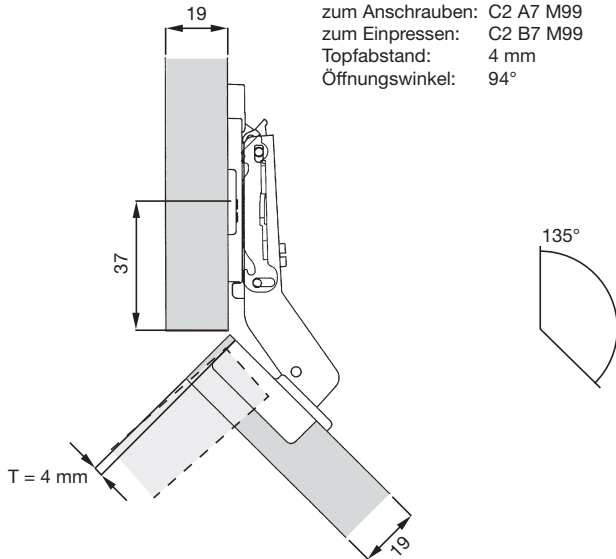
127° -Möbelecke - Eckanschlag

Montageplatte:
für Spanpl.-Schr.: BA R3 R09
mit Euro-Schr.: BA RG R09/16
zum Einpressen: BA P7 R09
Band:
zum Anschrauben: C2 A7 E99
zum Einpressen: C2 B7 E99
Topfabstand: 4 mm
Öffnungswinkel: 86°



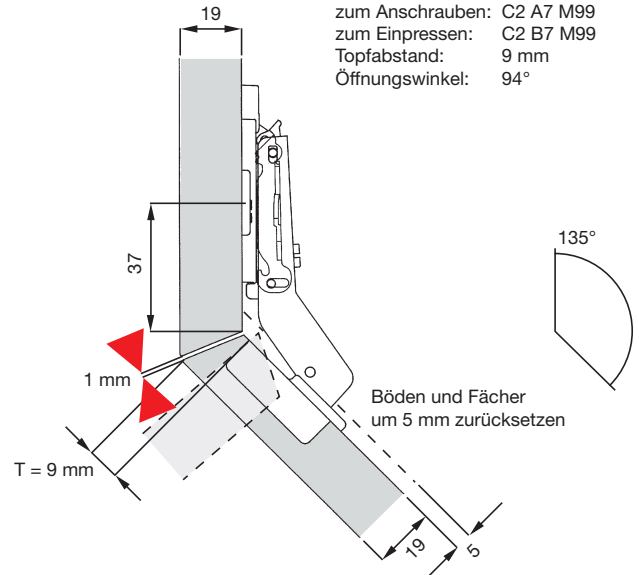
135° -Möbelecke - Eckanschlag

Montageplatte:
für Spanpl.-Schr.: BA R3 R09
mit Euro-Schr.: BA RG R09/16
zum Einpressen: BA P7 R09
Band:
zum Anschrauben: C2 A7 M99
zum Einpressen: C2 B7 M99
Topfabstand: 4 mm
Öffnungswinkel: 94°



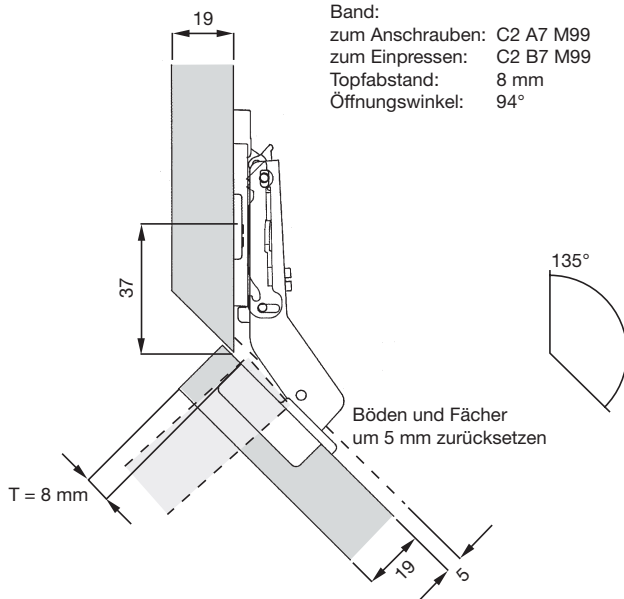
135° -Möbelecke-Eckanschlag - in Gehrung

Montageplatte:
für Spanpl.-Schr.: BA R3 R09
mit Euro-Schr.: BA RG R09/16
zum Einpressen: BA P7 R09
Band:
zum Anschrauben: C2 A7 M99
zum Einpressen: C2 B7 M99
Topfabstand: 9 mm
Öffnungswinkel: 94°



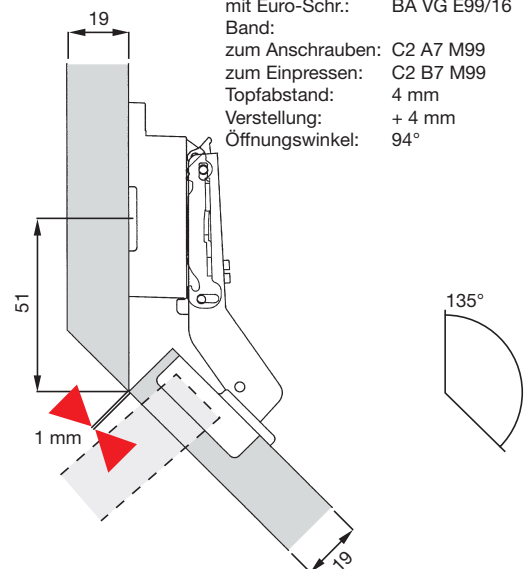
135° -Möbelecke - Eckanschlag - aufliegend

Montageplatte:
für Spanpl.-Schr.: BA R3 R09
mit Euro-Schr.: BA RG R09/16
zum Einpressen: BA P7 R09
Band:
zum Anschrauben: C2 A7 M99
zum Einpressen: C2 B7 M99
Topfabstand: 8 mm
Öffnungswinkel: 94°



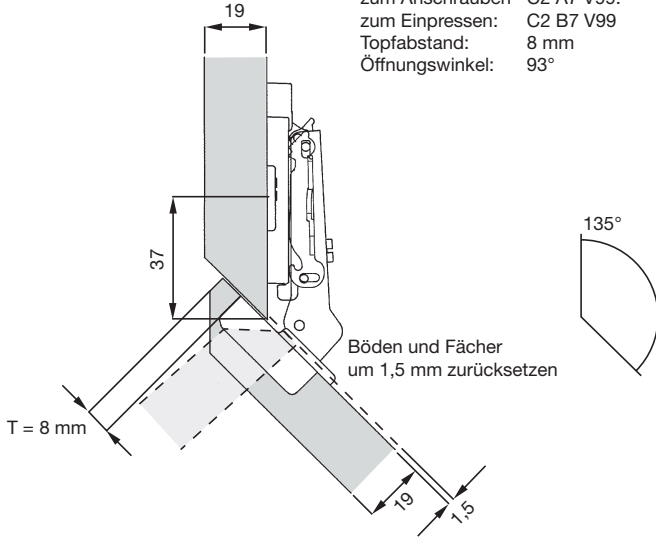
135° -Möbelecke - Innenanschlag

Montageplatte:
für Spanpl.-Schr.: BA V3 E99
mit Euro-Schr.: BA VG E99/16
Band:
zum Anschrauben: C2 A7 M99
zum Einpressen: C2 B7 M99
Topfabstand: 4 mm
Verstellung: + 4 mm
Öffnungswinkel: 94°



135° -Möbelecke - Eckanschlag - aufliegend

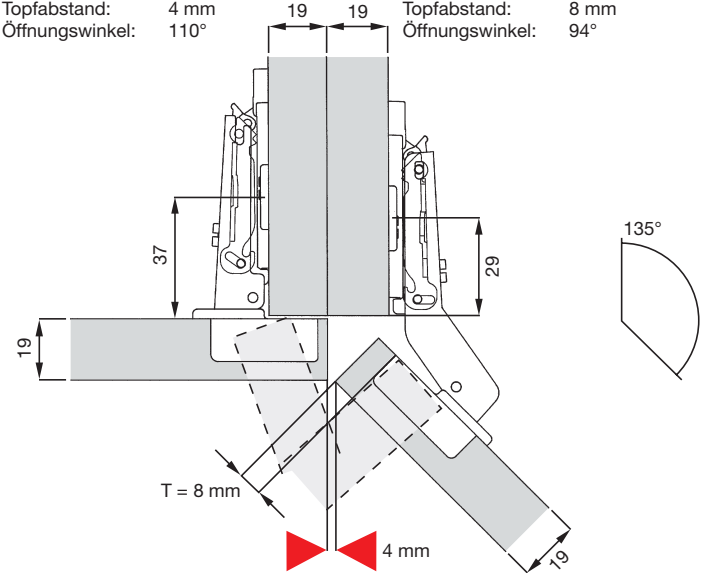
Montageplatte:
für Spanpl.-Schr.: BA R3 R29
mit Euro-Schr.: BA RG R29/16
zum Einpressen: BA P7 R29
Band:
zum Anschrauben: C2 A7 V99;
zum Einpressen: C2 B7 V99
Topfabstand: 8 mm
Öffnungswinkel: 93°



135° -Möbelinnenecke - Eckanschlag

Montageplatte:
für Spanpl.-Schr.: BA R3 R09
mit Euro-Schr.: BA RG R09/16
zum Einpressen: BA P7 R09
Band:
zum Anschrauben: C2 A6 A99
zum Einpressen: C2 B6 A99
Topfabstand: 4 mm
Öffnungswinkel: 110°

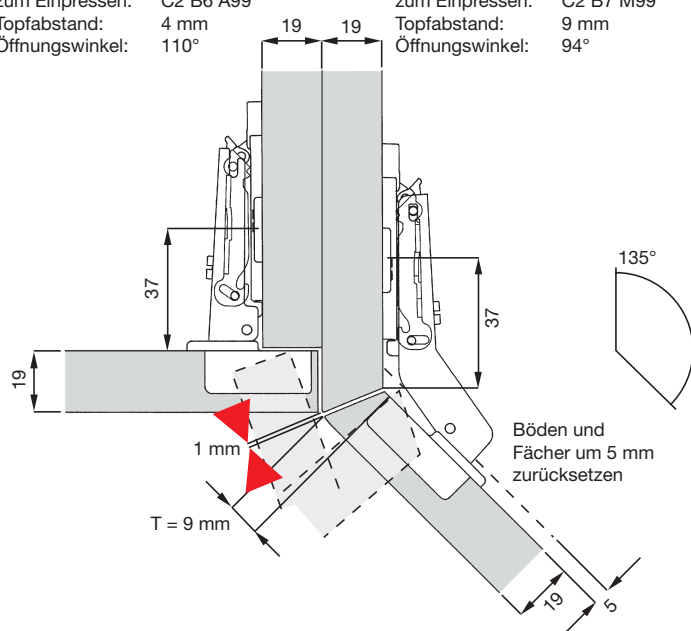
Montageplatte:
für Spanpl.-Schr.: BA R3 R09
mit Euro-Schr.: BA RG R09/16
zum Einpressen: BA P7 R09
Band:
zum Anschrauben: C2 A7 M99
zum Einpressen: C2 B7 M99
Topfabstand: 8 mm
Öffnungswinkel: 94°



135° -Möbelinnenecke - Eckanschlag

Montageplatte:
für Spanpl.-Schr.: BA R3 R09
mit Euro-Schr.: BA RG R09/16
zum Einpressen: BA P7 R09
Band:
zum Anschrauben: C2 A6 A99
zum Einpressen: C2 B6 A99
Topfabstand: 4 mm
Öffnungswinkel: 110°

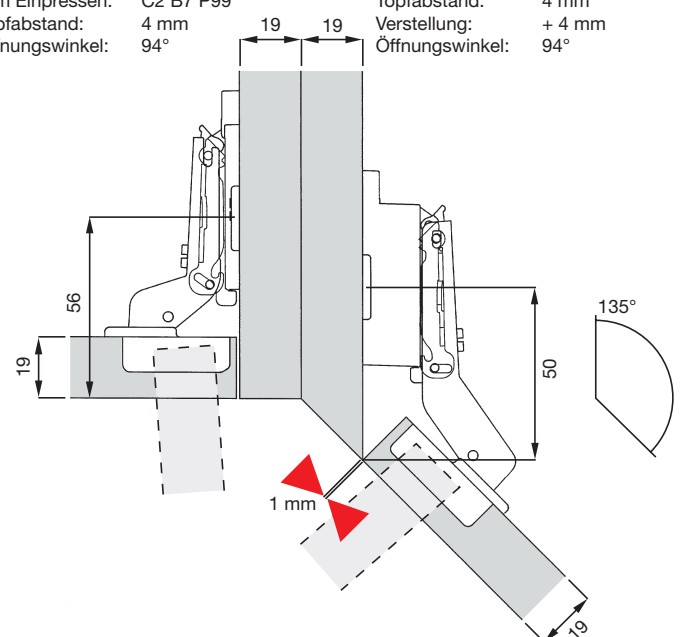
Montageplatte:
für Spanpl.-Schr.: BA R3 R09
mit Euro-Schr.: BA RG R09/16
zum Einpressen: BA P7 R09
Band:
zum Anschrauben: C2 A7 M99
zum Einpressen: C2 B7 M99
Topfabstand: 9 mm
Öffnungswinkel: 94°



135° -Möbelinnenecke - Innenanschlag

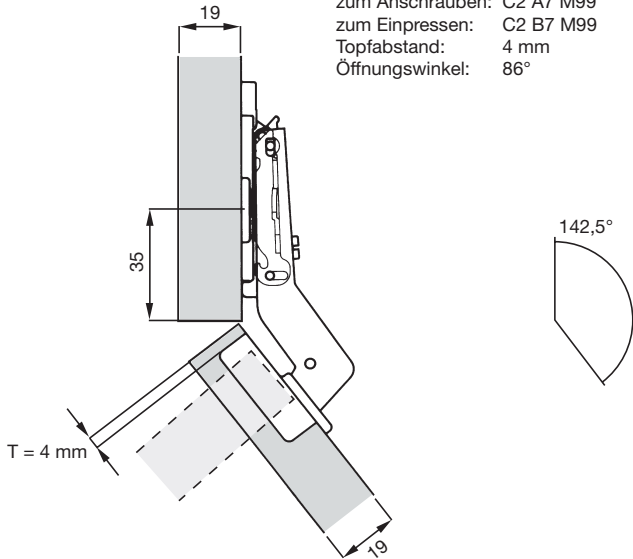
Montageplatte:
für Spanpl.-Schr.: BA R3 R09
mit Euro-Schr.: BA RG R09/16
zum Einpressen: BA P7 R09
Band:
zum Anschrauben: C2 A7 P99
zum Einpressen: C2 B7 P99
Topfabstand: 4 mm
Öffnungswinkel: 94°

Montageplatte:
für Spanpl.-Schr.: BA V3 E99
mit Euro-Schr.: BA VG E99/16
Band:
zum Anschrauben: C2 A7 M99
zum Einpressen: C2 B7 M99
Topfabstand: 4 mm
Verstellung: + 4 mm
Öffnungswinkel: 94°



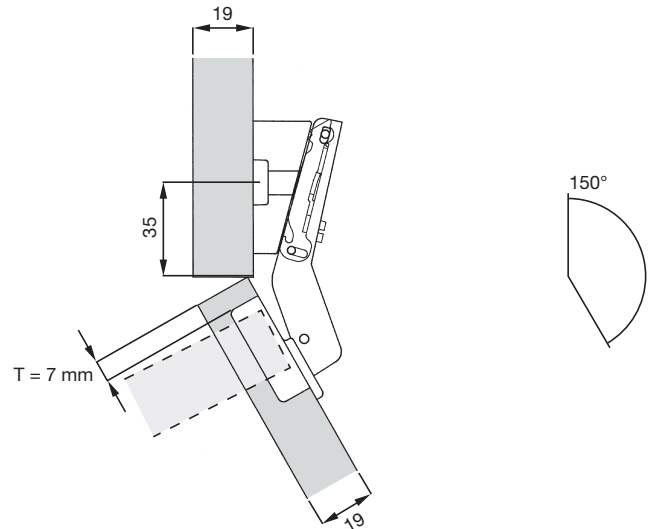
142,5° -Möbelecke - Eckanschlag

Montageplatte:
 für Spanpl.-Schr.: BA R3 R09
 mit Euro-Schr.: BA RG R09/16
 zum Einpressen: BA P7 R09
 Band:
 zum Anschrauben: C2 A7 M99
 zum Einpressen: C2 B7 M99
 Topfabstand: 4 mm
 Öffnungswinkel: 86°



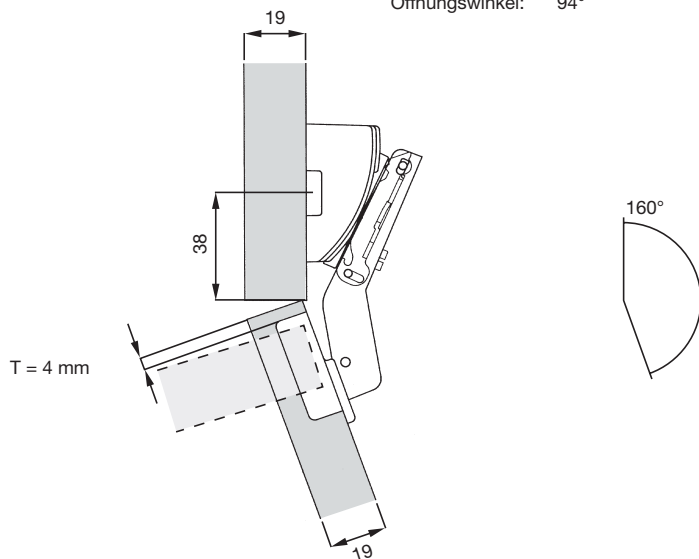
150° -Möbelecke - Eckanschlag

Montageplatte:
 mit Euro-Schr.: B2 VG BW 9/17
 Band:
 zum Anschrauben: C2 A7 M99
 zum Einpressen: C2 B7 M99
 Topfabstand: 7 mm
 Öffnungswinkel: 93°



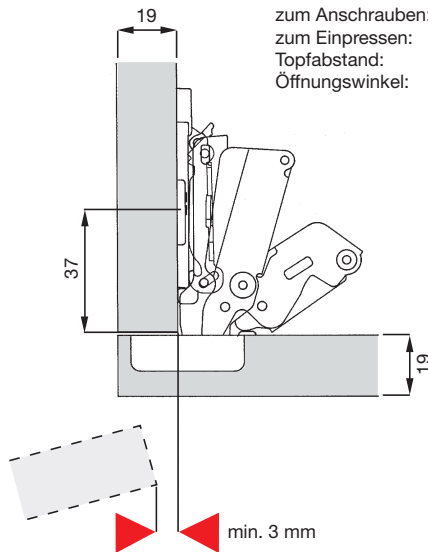
160° -Möbelecke - Eckanschlag

Montageplatte:
 mit Euro-Schr.: B2 VG BW 9S/17
 Band:
 zum Anschrauben: C2 A7 M99
 zum Einpressen: C2 B7 M99
 Topfabstand: 4 mm
 Öffnungswinkel: 94°



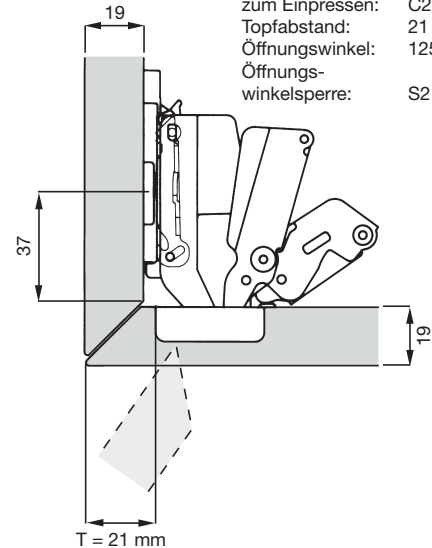
165° -Weitwinkel - Eckanschlag

Montageplatte:
für Spanpl.-Schr.: BA R3 R09
mit Euro-Schr.: BA RG R09/16
zum Einpressen: BA P7 R09
Band:
zum Anschrauben: C2 AF A99
zum Einpressen: C2 BF A99
Topfabstand: 4 mm
Öffnungswinkel: 165°



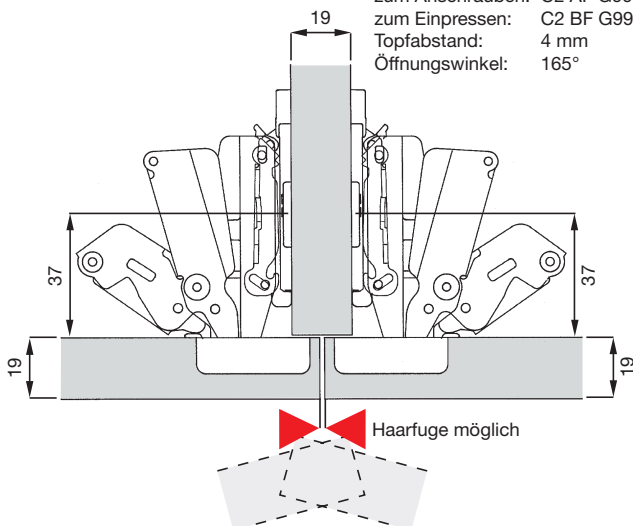
165° -Weitwinkel - Eckanschlag - in Gehrung

Montageplatte:
für Spanpl.-Schr.: BA R3 R09
mit Euro-Schr.: BA RG R09/16
zum Einpressen: BA P7 R09
Band:
zum Anschrauben: C2 AF P99
zum Einpressen: C2 BF P99
Topfabstand: 21 mm
Öffnungswinkel: 125°
Öffnungswinkelsperre: S2 AF 37X3



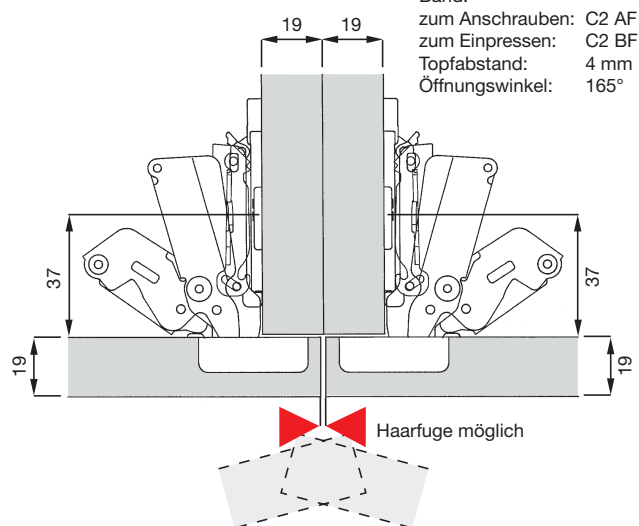
165° -Weitwinkel - Zwillingsanschlag an einer Seite

Montageplatte:
für Spanpl.-Schr.: BA R3 R09
mit Euro-Schr.: BA RG R09/20
Band:
zum Anschrauben: C2 AF G99
zum Einpressen: C2 BF G99
Topfabstand: 4 mm
Öffnungswinkel: 165°

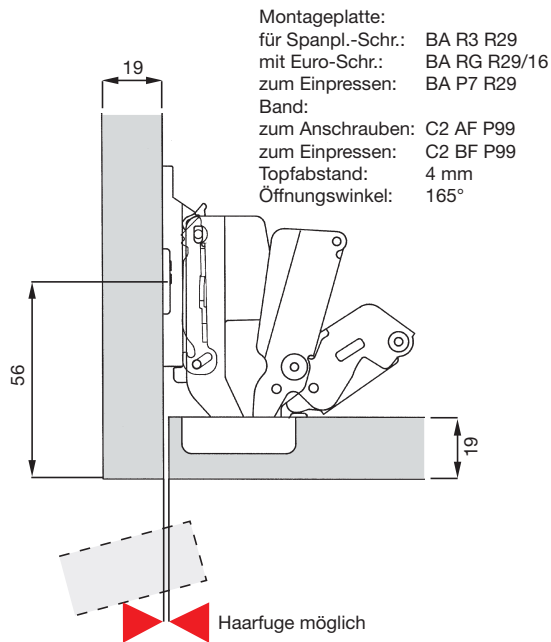


165° -Weitwinkel - Zwillingsanschlag an zwei Seiten

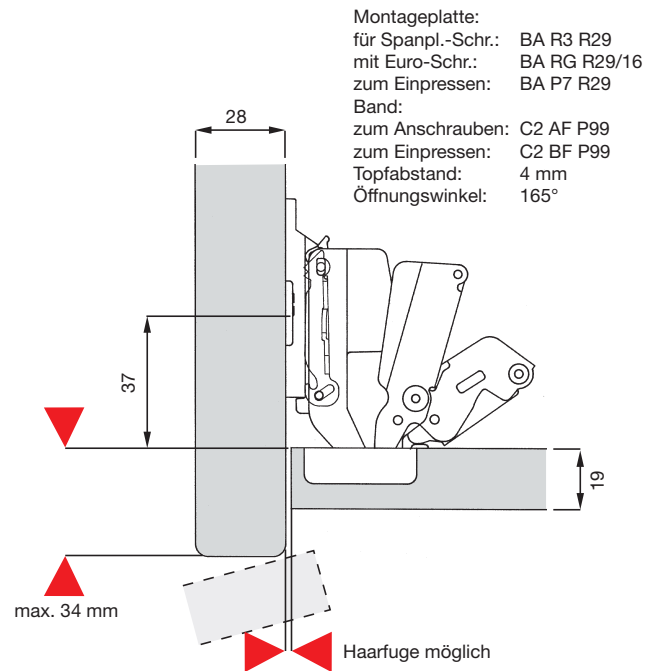
Montageplatte:
für Spanpl.-Schr.: BA R3 R09
mit Euro-Schr.: BA RG R09/16
zum Einpressen: BA P7 R09
Band:
zum Anschrauben: C2 AF A99
zum Einpressen: C2 BF A99
Topfabstand: 4 mm
Öffnungswinkel: 165°



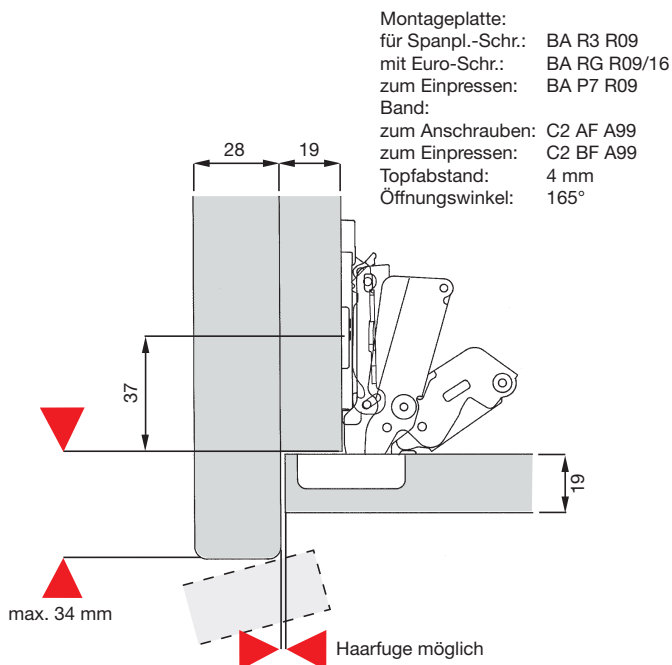
165° -Weitwinkel - Innenanschlag



165° -Weitwinkel - Innenanschlag

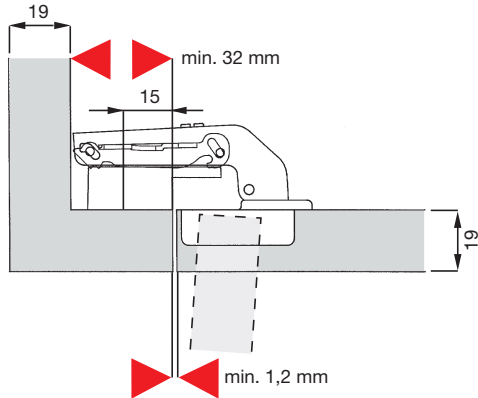


165° -Weitwinkel - Eckanschlag



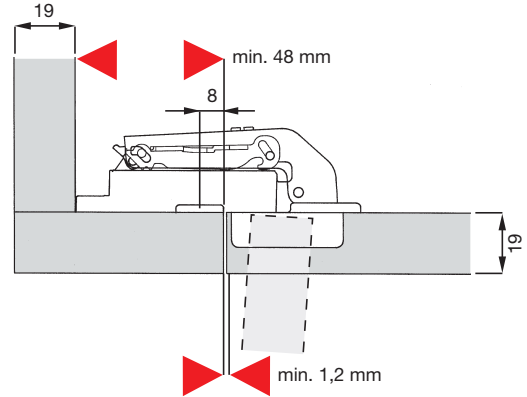
Stollenanschlag für kurze Stollen

Montageplatte:
für Spanpl.-Schr.: B2 S3 B99 B6/15
Band:
zum Anschrauben: C2 A7 N99
zum Einpressen: C2 B7 N99
Topfabstand: 4 mm
Öffnungswinkel: 94°



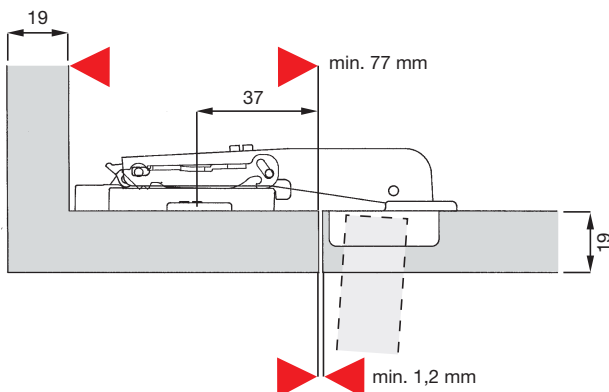
Stollenanschlag für kurze Stollen

Montageplatte:
für Spanpl.-Schr.: BA V3 E99
mit Euro-Schr.: BA VG E99/16
Band:
zum Anschrauben: C2 A7 N99
zum Einpressen: C2 B7 N99
Topfabstand: 4 mm
Öffnungswinkel: 94°



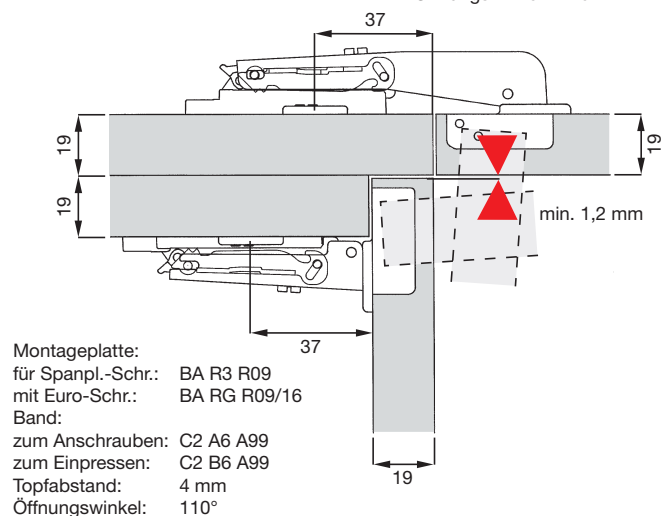
Stollenanschlag für lange Stollen

Montageplatte:
für Spanpl.-Schr.: BA R3 R29
mit Euro-Schr.: BA RG R29/16
zum Einpressen: BA P7 R29
Band:
zum Anschrauben: C2 A7 N99 AC
zum Einpressen: C2 B7 N99 AC
Topfabstand: 4 mm
Öffnungswinkel: 94°

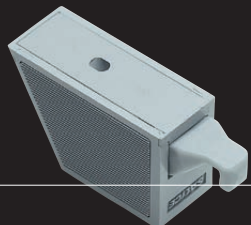


Möbelinnenecke - 90°

Montageplatte:
für Spanpl.-Schr.: BA R3 R29
mit Euro-Schr.: BA RG R29/16
zum Einpressen: BA P7 R29
Band:
zum Anschrauben: C2 A7 N99 AC
zum Einpressen: C2 B7 N99 AC
Topfabstand: 4 mm
Öffnungswinkel: 94°



Montageplatte:
für Spanpl.-Schr.: BA R3 R09
mit Euro-Schr.: BA RG R09/16
Band:
zum Anschrauben: C2 A6 A99
zum Einpressen: C2 B6 A99
Topfabstand: 4 mm
Öffnungswinkel: 110°



FUNKTIONSBESCHLÄGE



Klappenbeschlag



Schnäpper,
Abb. **DP3SNGR**



Verschlussstück für aufliegende Holztüren,
Abb. **DP29SNG**



Verschlussstück für innenliegende Holztüren,
Abb. **DP29SNGR**



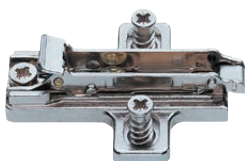
Halterung zu Schnäpper für Einzelanschlag,
Abb. **DP52SNGR**



Halterung zu Schnäpper für Doppelanschlag,
Abb. **DP54SNGR**



Push-Topband für Holztüren für Eckanschlag,
Abb. **C2APA99**



Montageplatte mit vormontierten Euroschrauben,
Abb. **BARGR29/16**



Das System Push wurde entwickelt, um dem Trend griffloser Türen zu entsprechen. Es besteht jeweils aus einem **Schnäpper** und einem **Verschlussstück** als Gegenstück sowie aus einem speziellen **Push-Topband** mit einer selbstöffnenden Feder.
Wichtiger Hinweis: Alle lieferbaren Push-Topband-Varianten finden Sie im Register Möbel-Topfbänder.

Einsatz: Das System Push kann sowohl für Holztüren als auch für das Aluminiumprofilrahmen-System D206 eingesetzt werden. Es funktioniert ebenso gemeinsam mit dem Klappenbeschlag .KLB.

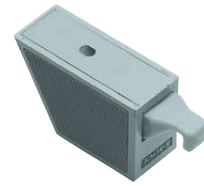
Technischer Hinweis: Für Möbeltüren über 1600 mm empfehlen wir den Einsatz von zwei Schnäppern.

Einbau: Beachten Sie bitte die Einbausketzen für die unterschiedlichen Anschlagvarianten. Diese sind bei den jeweiligen Produkten dargestellt.

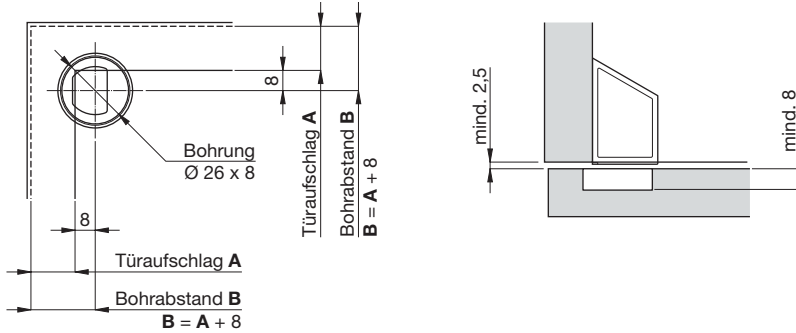
Push-Schnäpper

Bestell-Nr.	Ausführung	Befestigung	Stück/		Einheit	Bruttopreis/Stück	
			Krt.	Ü-Krt.		o.Mwst.	m.Mwst.
DP3SNGR	grau	z. Anschrauben	50	300	Stück	6,17	7,34

Ausführung: Kunststoff.
Befestigung: Zum Anschrauben.



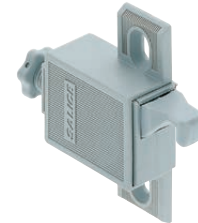
Montageanleitung für aufliegende Holztüren



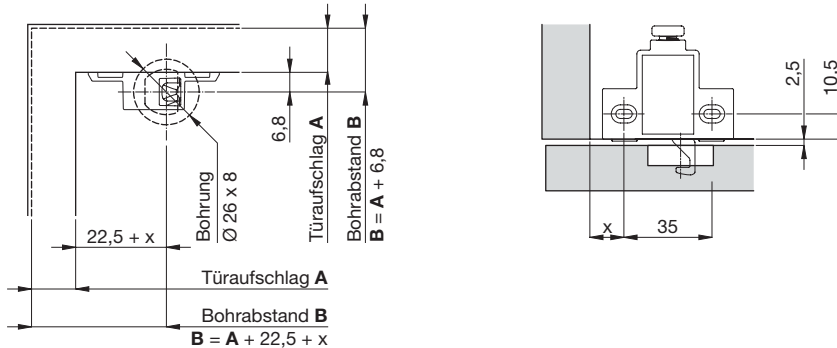
Push-Schnäpper tiefen- und seiteneinstellbar

Bestell-Nr.	Ausführung	Befestigung	Stück/		Einheit	Bruttopreis/Stück	
			Krt.	Ü-Krt.		o.Mwst.	m.Mwst.
DP4SNG	grau	z. Anschrauben	50	300	Stück	6,98	8,31

Ausführung: Kunststoff.
Befestigung: Zum Anschrauben.
Einstellbarkeit: Der Schnäpper DP4SNG ist tiefen- und seiteneinstellbar.



Montageanleitung für Push-Schnäpper



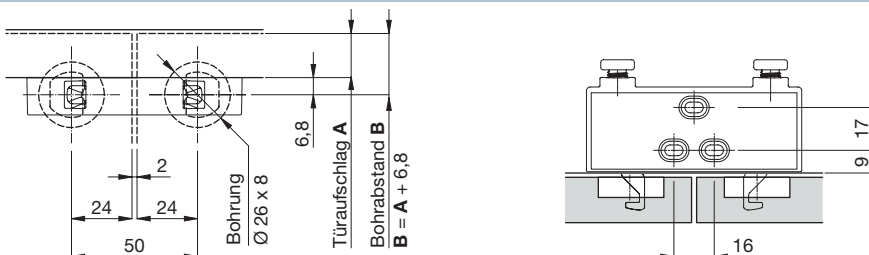
Push-Schnäpper tiefen- und seiteneinstellbar für Doppelanschlag

Bestell-Nr.	Ausführung	Befestigung	Stück/		Einheit	Bruttopreis/Stück	
			Krt.	Ü-Krt.		o.Mwst.	m.Mwst.
DP5SNG	grau	z. Anschrauben	50	300	Stück	16,37	19,48

Ausführung: Kunststoff.
Befestigung: Zum Anschrauben. Für Doppelanschlag.
Einstellbarkeit: Der Schnäpper DP5SNG ist tiefen- und seiteneinstellbar.



Montageanleitung für Push-Schnäpper





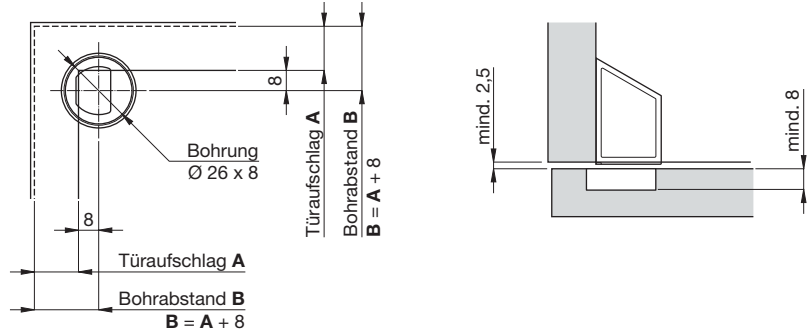
Verschlusssteil für aufliegende Holztüren

Bestell-Nr.	Ausführung	Befestigung	Stück/		Bruttopreis/Stück		
			Krt.	Ü-Krt.	Einheit	o.Mwst.	m.Mwst.
DP29SNG	grau	z. Einpressen	50	300	Stück	0,35	0,42

Ausführung: Kunststoff.

Befestigung: Zum Einpressen.

Montageanleitung für aufliegende Holztüren



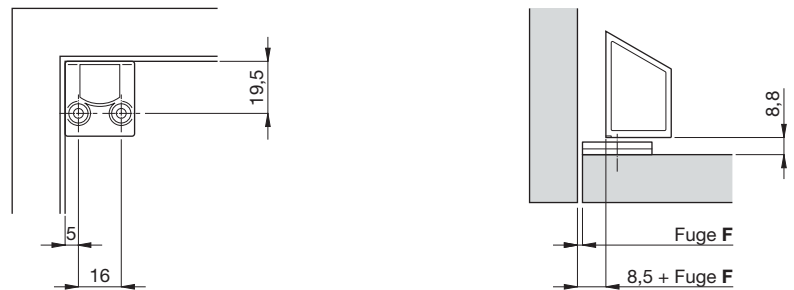
Verschlusssteil für innenliegende Holztüren

Bestell-Nr.	Ausführung	Befestigung	Stück/		Bruttopreis/Stück		
			Krt.	Ü-Krt.	Einheit	o.Mwst.	m.Mwst.
DP29SNGR	grau	z. Anschrauben	50	300	Stück	1,01	1,20

Ausführung: Kunststoff.

Befestigung: Zum Anschrauben.

Montageanleitung für innenliegende Holztüren



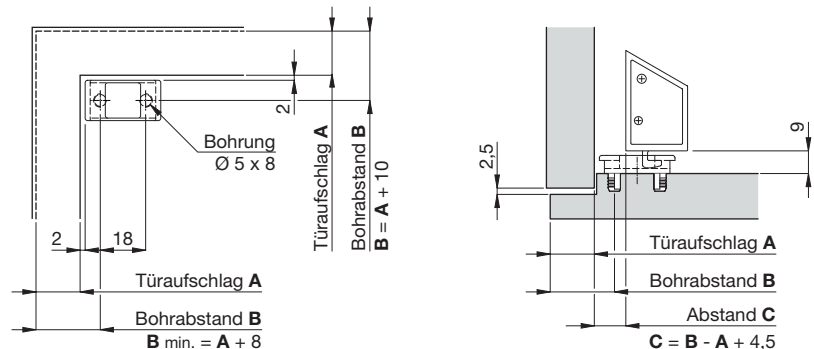
Verschlusssteil für Sonderanschlag

Bestell-Nr.	Ausführung	Befestigung	Stück/		Bruttopreis/Stück		
			Krt.	Ü-Krt.	Einheit	o.Mwst.	m.Mwst.
DP29SNGMC	grau	z. Einpressen	50	300	Stück	1,01	1,20

Ausführung: Kunststoff.

Befestigung: Zum Anschrauben.

Montageanleitung für Holztüren - Sonderanschlag



Verschlussteil für Aluminiumprofilrahmen

Bestell-Nr.	Ausführung	Befestigung	Stück/		Einheit	Bruttopreis/Stück	
			Krt.	Ü-Krt.		o.Mwst.	m.Mwst.
DP29SNGR	grau	z. Fixieren	50	300	Stück	3,64	4,33

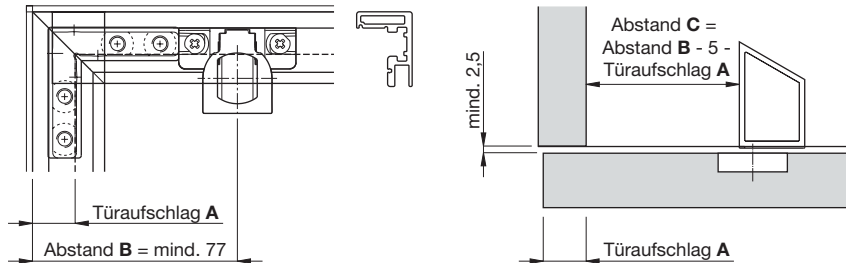
Ausführung: Kunststoff bzw. Zinkdruckguss.

Einsatz: Für Aluminiumprofilrahmen D206.

Befestigung: Zum Fixieren.



Montageanleitung für Verschlussteil für Aluminiumprofilrahmen



Einzeladapter für Schnäpper

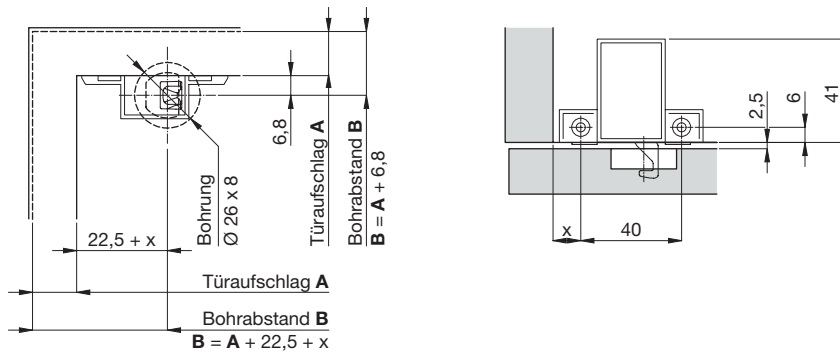
Bestell-Nr.	Ausführung	Befestigung	Stück/		Einheit	Bruttopreis/Stück	
			Krt.	Ü-Krt.		o.Mwst.	m.Mwst.
DP52SNGR	grau	z. Anschrauben	50	300	Stück	0,40	0,48

Ausführung: Kunststoff.

Befestigung: Zum Anschrauben.



Montageanleitung für Adapter DP52SNGR

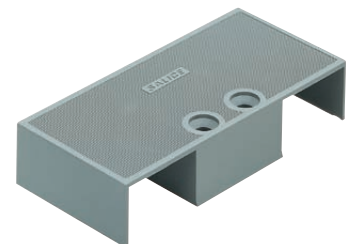


Doppeladapter für Schnäpper

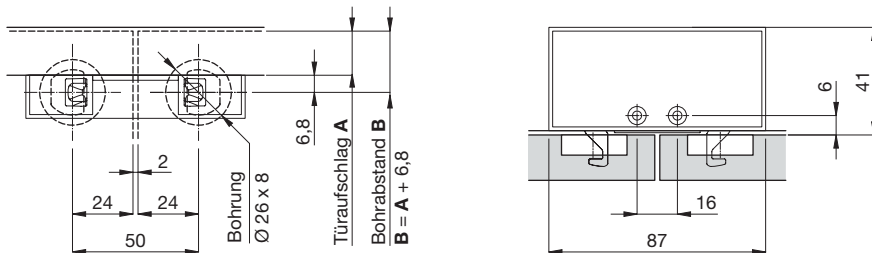
Bestell-Nr.	Ausführung	Befestigung	Stück/		Einheit	Bruttopreis/Stück	
			Krt.	Ü-Krt.		o.Mwst.	m.Mwst.
DP54SNGR	grau	z. Anschrauben	50	300	Stück	0,90	1,07

Ausführung: Kunststoff. Für Doppelanschlag.

Befestigung: Zum Anschrauben.



Montageanleitung für Adapter DP54SNGR





rechtszgd. (Abb.: DP44XXGD)



linkszgd. (Abb.: DP44XXGS)



Push-Distanzstück

Bestell-Nr.	Ausführung	Ausrichtung	Stück/		Einheit	Bruttopreis/Stück	
			Krt.	Ü-Krt.		o.Mwst.	m.Mwst.
DP44XXGD	grau	rechtszgd.	25	300	Stück	0,28	0,33
DP44XXGS	grau	linkszgd.	25	300	Stück	0,28	0,33

Ausführung: Kunststoff.

Eindrück- und Positionierwerkzeug DP50 für DP29SNG

Bestell-Nr.	Ausführung	Stück/		Einheit	Nettopreis/Stück	
		Krt.	Ü-Krt.		o.Mwst.	m.Mwst.
DP50SNO	orange	10	50	Stück	1,48	1,76

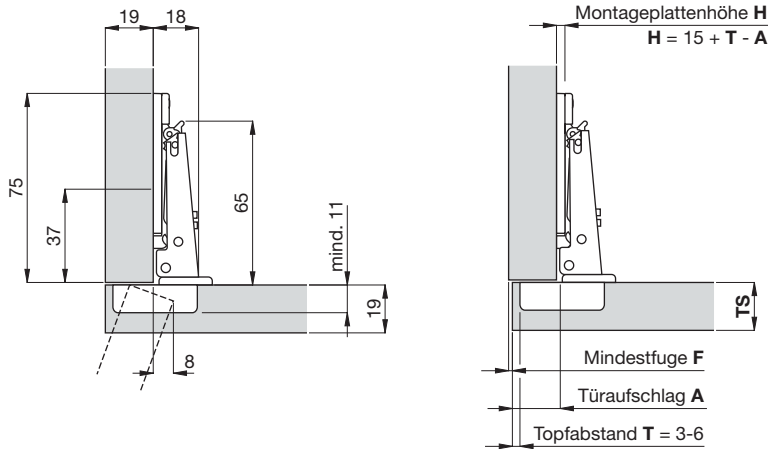
Ausführung: Kunststoff.

Push-Topfband für Eckanschlag

Bestell-Nr.	Ausführung	Bohrbild	Stück/		Bruttopreis/Stück		
			Krt.	Ü-Krt.	Einheit	o.Mwst.	m.Mwst.
C2APA99	z. Anschrauben	48	50	300	Stück	5,63	6,70
C26PA99	System rapido 48/10	48/10	50	300	Stück	6,23	7,41
C27PA99	System rapido 45/8	45/8	50	300	Stück	6,23	7,41

Ausführung: Bandarm und Bandtopf aus Stahl.
Topftiefe: 11 mm.
Optimaler Topfabstand: 4 mm.
Türaufschlag A: Bis 19 mm bei Standard-Topfbohrung (4 mm) möglich.

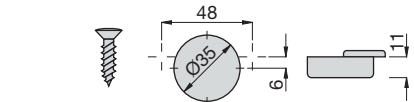
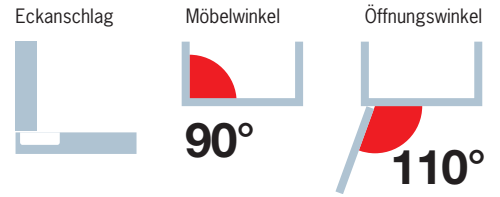
Scharniermaße bei Werkseinstellung



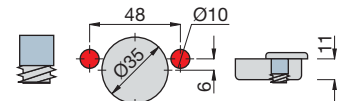
Mindestfugentabelle (Maße in mm)

	TS =	16	17	18	19	20	21	22	23	24	25	26
T = 3	F =	0,5	0,7	0,9	1,2	1,5	1,8	2,4	3,7	5,1	6,5	7,8
T = 4	F =	0,5	0,7	0,9	1,2	1,5	1,8	2,1	2,7	4,1	5,5	6,8
T = 5	F =	0,5	0,7	0,9	1,2	1,5	1,8	2,1	2,6	3,1	4,1	5,4
T = 6	F =	0,5	0,7	0,9	1,2	1,5	1,8	2,1	2,5	3,0	3,5	4,4

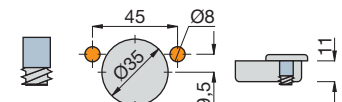
Scharnierdaten



zum Anschrauben 48, **C2 AP A99**



System rapido 48/10, **C2 6P A99**



System rapido 45/8, **C2 7P A99**



Zubehör

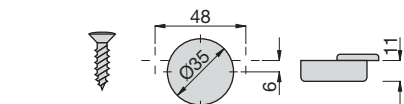
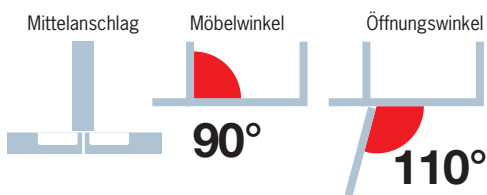


Schraubenabdeckkappe (Abb. S2BX83H9)

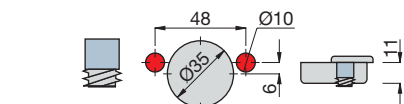


Montageplatte (Abb. BARGR09/16)

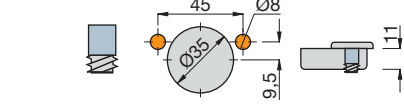
Scharnierdaten



zum Anschrauben 48, **C2 AP G99**



System rapido 48/10, **C2 6P G99**



System rapido 45/8, **C2 7P G99**



Push-Topfband für Mittelanschlag

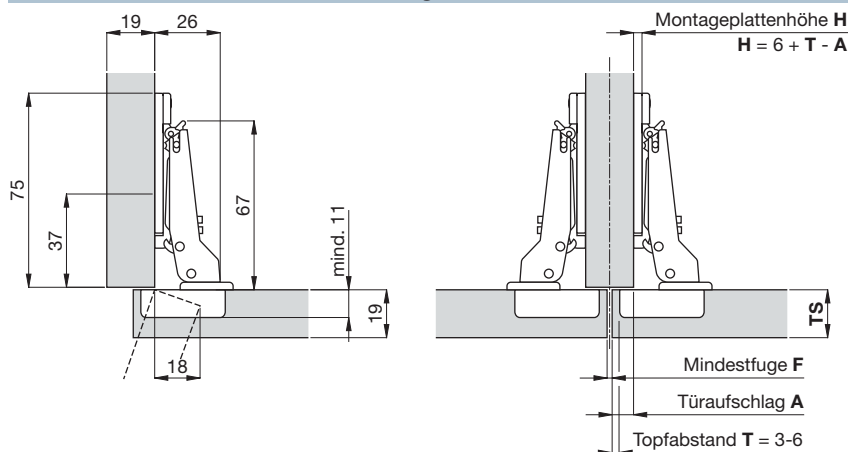
Bestell-Nr.	Ausführung	Bohrbild	Stück/		Bruttopreis/Stück		
			Krt.	Ü-Krt.	Einheit	o.Mwst.	m.Mwst.
C2APG99	z. Anschrauben	48	50	300	Stück	5,73	6,82
C26PG99	System rapido 48/10	48/10	50	300	Stück	6,35	7,56
C27PG99	System rapido 45/8	45/8	50	300	Stück	6,35	7,56

Ausführung: Bandarm und Bandtopf aus Stahl.

Topftiefe: 11 mm.

Optimaler Topfabstand: 4 mm.

Scharniermaße bei Werkseinstellung



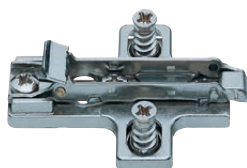
Mindestfugentabelle (Maße in mm)

		TS = 16	17	18	19	20	21	22	23	24	25	26
T = 3	F =	0,5	0,7	0,9	1,2	1,5	1,8	2,4	3,7	5,1	6,5	7,8
T = 4	F =	0,5	0,7	0,9	1,2	1,5	1,8	2,1	2,7	4,1	5,5	6,8
T = 5	F =	0,5	0,7	0,9	1,2	1,5	1,8	2,1	2,6	3,1	4,1	5,4
T = 6	F =	0,5	0,7	0,9	1,2	1,5	1,8	2,1	2,5	3,0	3,5	4,4

Zubehör



Schraubenabdeckkappe (Abb. S2BX83H9)



Montageplatte (Abb. BARGR09/16)

Push-Topfband für Innenanschlag

Bestell-Nr.	Ausführung	Bohrbild	Stück/		Einheit	Bruttopreis/Stück	
			Krt.	Ü-Krt.		o.Mwst.	m.Mwst.
C2APP99	z. Anschrauben	48	50	300	Stück	7,67	9,13

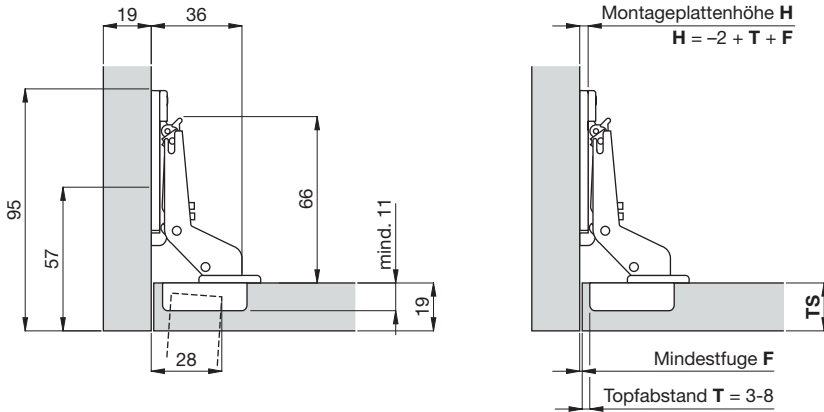
Ausführung: Bandarm und Bandtopf aus Stahl.

Topftiefe: 11 mm.

Optimaler Topfabstand: 4 mm.

Einsatzbereich: Für Innenanschlag und Profiltüren bis 32 mm Türstärke.

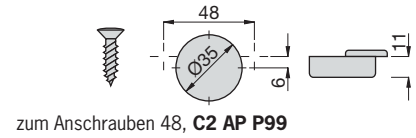
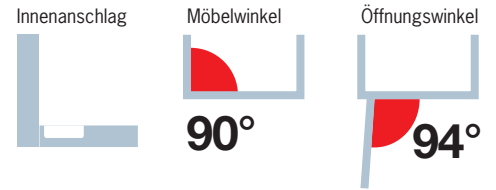
Scharniermaße bei Werkseinstellung



Mindestfugentabelle (Maße in mm)

	TS = 16	18	20	22	24	26	28	30	32
T = 3	F = 0,4	0,8	1,2	1,7	2,4	3,2	4,5	6,3	8,1
T = 4	F = 0,4	0,7	1,2	1,7	2,3	3,1	4,2	5,6	7,5
T = 5	F = 0,4	0,7	1,1	1,6	2,3	3,0	3,9	5,3	7,0
T = 6	F = 0,4	0,7	1,1	1,6	2,2	2,9	3,8	5,0	6,5
T = 7	F = 0,4	0,7	1,1	1,6	2,1	2,8	3,7	4,7	6,1
T = 8	F = 0,4	0,7	1,1	1,5	2,1	2,8	3,6	4,5	5,8

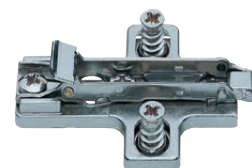
Scharnierdaten



Zubehör



Schraubenabdeckkappe (Abb. S2BX83H9)



Montageplatte (Abb. BARGR09/16)

System Push

Push-Topfbänder

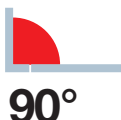


Scharnierdaten

Stollenanschlag



Möbelwinkel

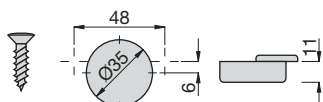


90°

Öffnungswinkel



94°



zum Anschrauben 48, C2 AN N99



Push-Topband für Stollenanschlag kurz

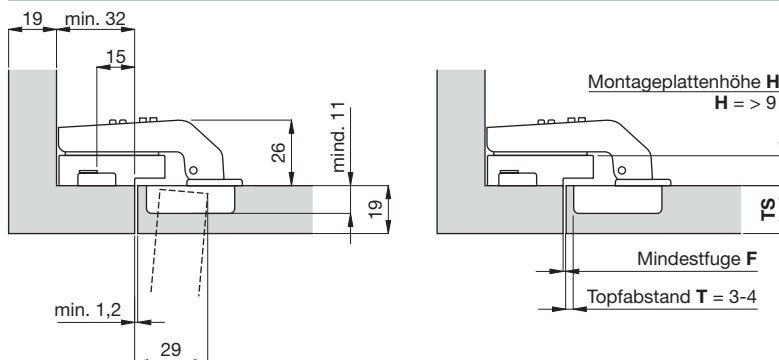
Bestell-Nr.	Ausführung	Bohrbild	Stück/		Bruttopreis/Stück		
			Krt.	Ü-Krt.	Einheit	o.Mwst.	m.Mwst.
C2ANN99	z. Anschrauben	48	50	300	Stück	9,80	11,66

Ausführung: Bandarm und Bandtopf aus Stahl.

Topftiefe: 11 mm.

Optimaler Topfabstand: 4 mm.

Scharniermaße bei Werkseinstellung



Zubehör



Schraubenabdeckkappe (Abb. S2BX83H9)



Montageplatte (Abb. B2S3B99B6/15)

Push-Topfband für 45°-Winkelanschlag

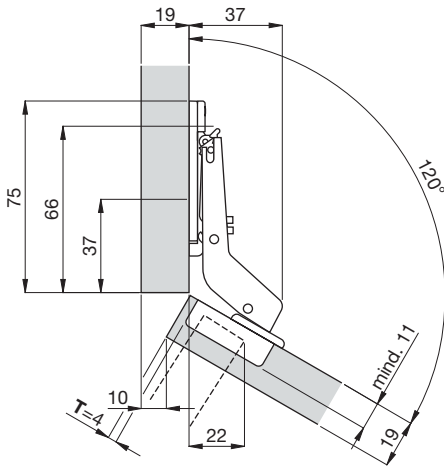
Bestell-Nr.	Ausführung	Bohrbild	Stück/		Einheit	Bruttopreis/Stück	
			Krt.	Ü-Krt.		o.Mwst.	m.Mwst.
C2ANM99	z. Anschrauben	48	25	150	Stück	9,80	11,66

Ausführung: Bandarm und Bandtopf aus Stahl.

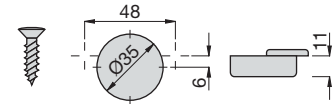
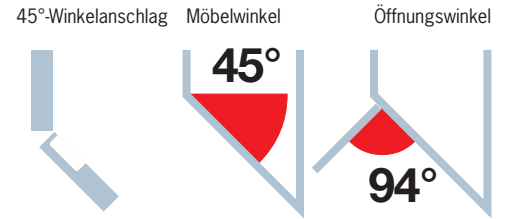
Topftiefe: 11 mm.

Optimaler Topfabstand: 4 mm.

Scharniermaße bei Werkseinstellung



Scharnierdaten



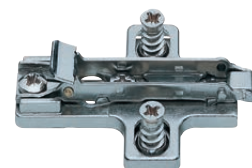
zum Anschrauben 48, C2 AN M99



Zubehör

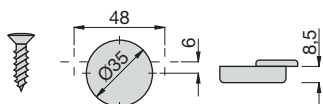
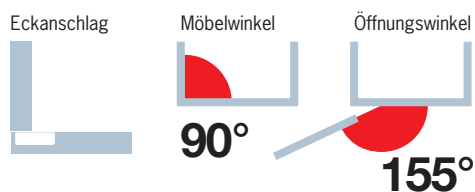


Schraubenabdeckkappe (Abb. S2BX83H9)

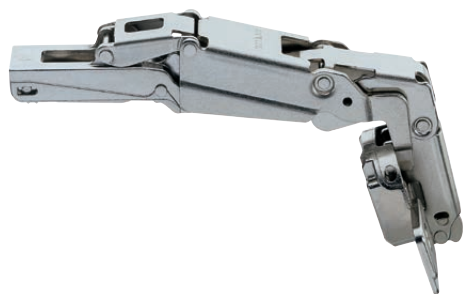


Montageplatte (Abb. BARGR09/16)

Scharnierdaten



zum Anschrauben 48, C2 AR A99



Push-Weitwinkel-Topfband für Eckanschlag mit Negativ-Einsprung

Bestell-Nr.	Ausführung	Bohrbild	Stück/		Bruttopreis/Stück		
			Krt.	Ü-Krt.	Einheit	o.Mwst.	m.Mwst.
C2ARA99	z. Anschrauben	48	25	150	Stück	11,47	13,65

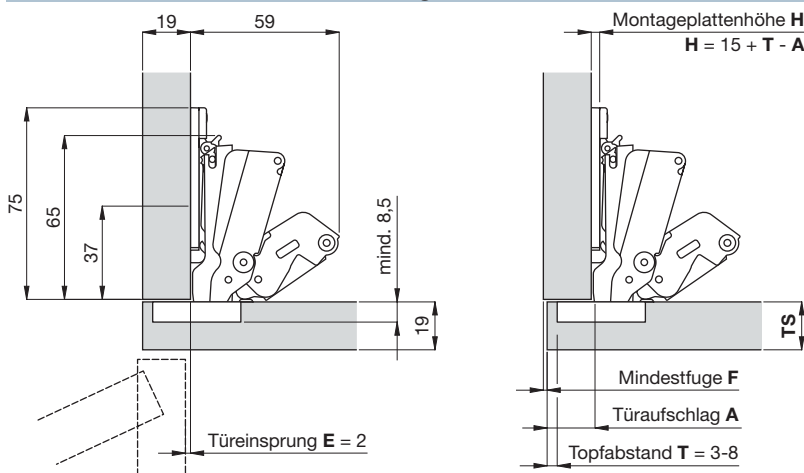
Öffnungswinkel: 155°.

Ausführung: Bandarm aus Stahl. Bandtopf aus Zinkdruckguss. Mit Fingerschutz.

Topftiefe: min. 8,5 mm.

Negativ-Einsprung: Bei 90°-Öffnungswinkel und Montageplattenhöhe $H = 0$ steht die Türe um den Türeinsprung $E = 2$ mm hinter der Seite zurück, sodass Schubladenführungen über die ganze Korpusbreite ohne Aufdoppelung montiert werden können.

Scharniermaße bei Werkseinstellung



Mindestfugentabelle (Maße in mm)

	TS = 16	18	20	22
T = 3	F = 0,0	0,0	0,0	1,2
T = 4	F = 0,0	0,4	0,4	1,3
T = 5	F = 0,0	0,1	0,5	1,6
T = 6	F = 0,0	0,1	1,2	3,0
T = 7	F = 0,0	0,1	0,7	2,5
T = 8	F = 0,0	0,0	0,6	1,9

Zubehör



Schraubenabdeckkappe (Abb. S2BX83H9)



Montageplatte (Abb. BARGR09/16)

Push-Topfband für Sonderanschlag

Bestell-Nr.	Ausführung	Bohrbild	Stück/		Einheit	Bruttopreis/Stück	
			Krt.	Ü-Krt.		o.Mwst.	m.Mwst.
CBAQA99	z. Anschrauben	48	25	150	Stück	12,69	15,10

Öffnungswinkel: 110°.

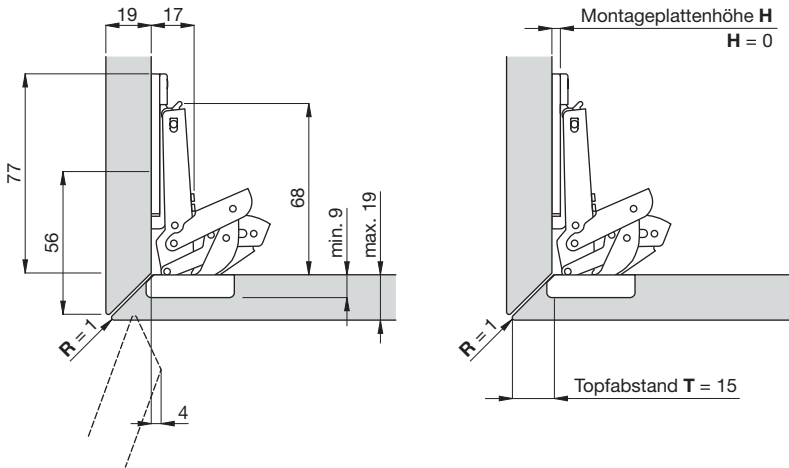
Ausführung: Bandarm und Bandtopf aus Stahl.

Topftiefe: 9 mm.

Topfabstand T: 3 - 18 mm.

Einsatz: Das Push-Topfband CBAQA99 erlaubt eine Vielzahl von Anschlagvarianten mit abgerundeten, überfälzten und profilierten Türen. Insbesondere ist ein Gehrungsanschlag wie in der unten angeführten Skizze dargestellt möglich.

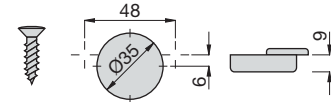
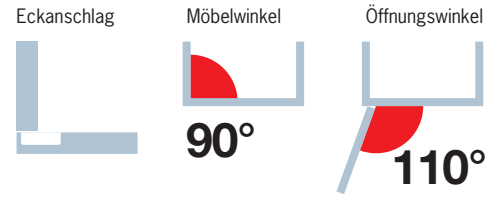
Scharniermaße bei Werkseinstellung



Mindestfugentabelle (Maße in mm)

	TS =	16	18	20	22	24
T = 3	F =	0,0	0,0	0,0	0,0	0,3
T = 4	F =	0,0	0,0	0,0	0,0	0,4
T = 5	F =	0,0	0,0	0,0	0,0	0,5
T = 6	F =	0,0	0,0	0,0	0,0	0,7
T = 7	F =	0,0	0,0	0,0	0,0	11,3
T = 8	F =	0,0	0,0	0,0	0,0	10,3
T = 10	F =	0,0	0,0	0,7	6,0	8,3
T = 12	F =	0,0	0,0	0,0	4,1	6,3
T = 14	F =	0,0	0,0	0,0	2,6	4,5
T = 16	F =	0,0	0,0	0,0	1,4	3,2
T = 18	F =	0,0	0,0	0,0	0,7	2,2

Scharnierdaten



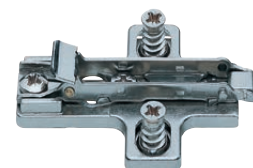
zum Anschrauben 48, CB AQ A99



Zubehör

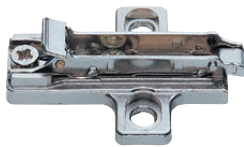


Schraubenabdeckkappe (Abb. S2BX83H9)



Montageplatte (Abb. BARGR09/16)

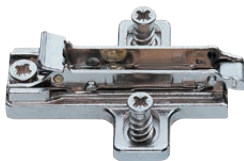
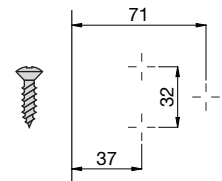
3D-S-Blitz-Montageplatte - Typ R, Standard-Montageplatte für Stollenband



3DS-Blitz-Montageplatte zum Anschrauben

Bestell-Nr.	Ausführung	Höhe mm	Stück/		Bruttopreis/Stück		
			Krt.	Ü-Krt.	Einheit	o.Mwst.	m.Mwst.
BAR3R09	z. Anschrauben	0 - 1	50	300	Stück	1,85	2,20
BAR3R29	z. Anschrauben	2 - 5	50	300	Stück	2,04	2,43
BAR3R69	z. Anschrauben	6 - 8	50	300	Stück	2,29	2,73

Bohrbild

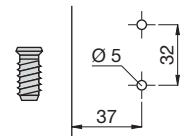


3DS-Blitz-Montageplatte mit Euroschrauben 14 mm lang

Bestell-Nr.	Ausführung	Höhe mm	Stück/		Bruttopreis/Stück		
			Krt.	Ü-Krt.	Einheit	o.Mwst.	m.Mwst.
BARGR09/16	m. Euro-Schr.	0 - 1	50	300	Stück	2,03	2,42
BARGR29/16	m. Euro-Schr.	2 - 5	50	300	Stück	2,23	2,65
BARGR39/16	m. Euro-Schr.	3 - 6	50	300	Stück	2,26	2,69
BARGR69/16	m. Euro-Schr.	6 - 8	50	300	Stück	2,49	2,96

Euro-Schrauben - 14 mm lang - sind vormontiert.

Bohrbild

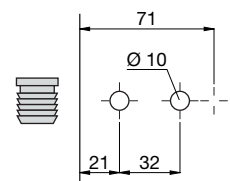


3DS-Blitz-Montageplatte zum Einpressen

Bestell-Nr.	Ausführung	Höhe mm	Stück/		Bruttopreis/Stück		
			Krt.	Ü-Krt.	Einheit	o.Mwst.	m.Mwst.
BAP7R09	z. Einpressen	0 - 1	50	300	Stück	1,87	2,23
BAP7R29	z. Einpressen	2 - 5	50	300	Stück	2,06	2,45
BAP7R69	z. Einpressen	6 - 8	50	300	Stück	2,34	2,78

Demontage: Die Kunststoff-Dübel sind mit einem Inbusschlüssel demontierbar.

Bohrbild

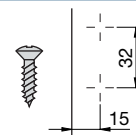


Standard-Montageplatte für Stollenanschlag

Bestell-Nr.	Ausführung	Höhe mm	Stück/		Bruttopreis/Stück		
			Krt.	Ü-Krt.	Einheit	o.Mwst.	m.Mwst.
B2S3B99B6/15	z. Anschrauben	9 - 11	50	300	Stück	1,14	1,36

Einsatzbereich: Für Stollenband.

Bohrbild



Push-Magnetschnäpper

Bestell-Nr.	Ausführung	Befestigung	Stück/			Bruttopreis/Stück	
			Krt.	Ü-Krt.	Einheit	o.Mwst.	m.Mwst.
DPMG289	grau	z. Einpressen	50	300	Stück	8,10	9,64

Ausführung: Kunststoff.

Befestigung Schnäpper: Zum Einbohren oder Anschrauben mittels Adapter.

Befestigung Verschlussstück: zum Eindrücken.

Zusatzmagnet für Push-Magnetschnäpper

Bestell-Nr.	Ausführung	Befestigung	Stück/			Bruttopreis/Stück	
			Krt.	Ü-Krt.	Einheit	o.Mwst.	m.Mwst.
DPAG289	grau	z. Einpressen	50	300	Stück	7,30	8,69

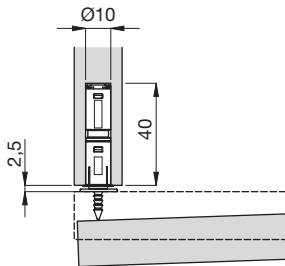
Einsatz, wichtiger Hinweis: Der Artikel **DPAG289** ist ein Zusatzmagnet zur Erhöhung der Haltekraft. Er muss immer in Kombination mit dem Magnet-Druckschnäpper **DPMG...** eingesetzt werden.

Ausführung: Kunststoff.

Befestigung Zusatzmagnet: Zum Einbohren oder Anschrauben mittels Adapter.

Befestigung Verschlussstück: Zum Eindrücken.

Montageanleitung für Magnetschnäpper DPMG289, Zusatzmagnet DPAG289



Eine Bohrung Ø10 mm mit mind. 40 mm Tiefe in den Oberboden, die Seite oder den Boden des Möbels bohren und den Schnäpper/Zusatzmagneten in die Bohrung einsetzen. Das Verschlussstück mittig am magnetischen Schnäpper positionieren und die Türe vorsichtig schließen. Die Spitze des Verschlussstücks zeigt die richtige Montageposition. Die Türe wieder öffnen und das Verschlussstück eindrücken.

Push-Magnetschnäpper

Bestell-Nr.	Ausführung	Befestigung	Stück/			Bruttopreis/Stück	
			Krt.	Ü-Krt.	Einheit	o.Mwst.	m.Mwst.
DPMG2891	grau	z. Einpressen	50	300	Stück	9,03	10,75

Ausführung: Kunststoff.

Befestigung Schnäpper: Zum Einbohren oder Anschrauben mittels Adapter.

Befestigung Verschlussstück: zum Ankleben.

Zusatzmagnet für Push-Magnetschnäpper

Bestell-Nr.	Ausführung	Befestigung	Stück/			Bruttopreis/Stück	
			Krt.	Ü-Krt.	Einheit	o.Mwst.	m.Mwst.
DPAG2891	grau	z. Einpressen	50	300	Stück	8,16	9,71

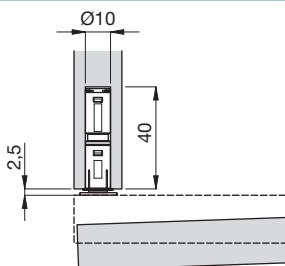
Einsatz, wichtiger Hinweis: Der Artikel **DPAG2891** ist ein Zusatzmagnet zur Erhöhung der Haltekraft. Er muss immer in Kombination mit dem Magnet-Druckschnäpper **DPMG...** eingesetzt werden.

Ausführung: Kunststoff.

Befestigung Zusatzmagnet: Zum Einbohren oder Anschrauben mittels Adapter.

Befestigung Verschlussstück: Zum Ankleben.

Montageanleitung für Magnetschnäpper DPMG2891, Zusatzmagnet DPAG2891



Eine Bohrung Ø10 mm mit mind. 40 mm Tiefe in den Oberboden, die Seite oder den Boden des Möbels bohren und den Schnäpper/Zusatzmagneten in die Bohrung einsetzen. Das Verschlussstück mittig am magnetischen Schnäpper positionieren und die Schutzfolie vom Klebeband abziehen. Die Türe vorsichtig schließen. Die Türe wieder öffnen und das Verschlussstück festdrücken.



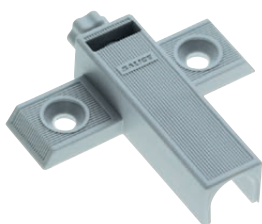


Push-Adapter für Magnetschnäpper

Bestell-Nr.	Ausführung	Befestigung	Stück/		Einheit	Bruttopreis/Stück	
			Krt.	Ü-Krt.		o.Mwst.	m.Mwst.
DP80SNG	grau	z. Anschrauben	50	300	Stück	0,40	0,48

Ausführung: Kunststoff. Mit Positionierhilfe an der Korpusvorderkante.

Befestigung: Zum Anschrauben für Bohrung 7,5x32 mm.



Push-Adapter für Magnetschnäpper - tiefeinstellbar

Bestell-Nr.	Ausführung	Befestigung	Stück/		Einheit	Bruttopreis/Stück	
			Krt.	Ü-Krt.		o.Mwst.	m.Mwst.
DP85SNGR	grau	z. Anschrauben	50	300	Stück	1,00	1,19

Ausführung: Kunststoff.

Befestigung: Zum Anschrauben für Bohrung 37x32 mm.

Einstellbarkeit: Der Adapter DP85SNGR ist tiefeinstellbar.



Push-Längs-Adapter für Magnetschnäpper - tiefeinstellbar

Bestell-Nr.	Ausführung	Befestigung	Stück/		Einheit	Bruttopreis/Stück	
			Krt.	Ü-Krt.		o.Mwst.	m.Mwst.
DP82XXGR	grau	z. Anschrauben	50	300	Stück	0,90	1,07

Ausführung: Kunststoff.

Befestigung: Zum Anschrauben für Bohrung bei 8 und 16 mm.

Einstellbarkeit: Der Adapter DP82XXGR ist tiefeinstellbar.

Wichtiger Hinweis: Die Abdeckkappe (Abb.: S2BX83H9) ist nicht im Lieferumfang enthalten. Diese muss gesondert mitbestellt werden. Auf Wunsch kann die Abdeckkappe auch mit Ihrem Firmenlogo bedruckt werden.

Schraubenabdeckkappe muss separat bestellt werden!



Push-Längs-Doppeladapter für Magnetschnäpper - tiefeinstellbar

Bestell-Nr.	Ausführung	Befestigung	Stück/		Einheit	Bruttopreis/Stück	
			Krt.	Ü-Krt.		o.Mwst.	m.Mwst.
DP83XXGR	grau	z. Anschrauben	50	300	Stück	2,37	2,82

Ausführung: Kunststoff. Für Doppelanschlag.

Befestigung: Zum Anschrauben für Bohrung bei 8 und 16 mm.

Einstellbarkeit: Der Adapter DP83XXGR ist tiefeinstellbar.

Wichtiger Hinweis: Die Abdeckkappe (Abb.: S2BX83H9) ist nicht im Lieferumfang enthalten. Diese muss gesondert mitbestellt werden. Auf Wunsch kann die Abdeckkappe auch mit Ihrem Firmenlogo bedruckt werden.

Schraubenabdeckkappe muss separat bestellt werden!

Smove Anschlagdämpfer für Möbel

Bestell-Nr.	Ausführung	Stück/		Einheit	Bruttopreis/Stück	
		Krt.	Ü-Krt.		o.Mwst.	m.Mwst.
D005SNG	grau	25	300	Stück	3,21	3,82

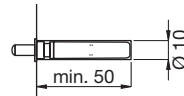
Wichtiger Hinweis:

Der Smove-Anschlagdämpfer ist nur für Schubladen mit Führungen mit ausreichendem Federeinzug bzw. Türen mit Scharnieren mit ausreichender Federkraft (z.B.: alle Salice-Scharniere Serie C2 ... oder C4 ...) geeignet. Es wird empfohlen, einen Musteranschlag anzufertigen.

Wichtiger Hinweis für die Montage bei Möbeltüren: Je nach Abstand des Smove von der Bandseite ändert sich dessen Dämpfungswirkung. Mit der Anschlaghilfe D071SNO kann der richtige Abstand ermittelt werden.



Skizze



Adapter für Möbeltüren zum Ankleben

Bestell-Nr.	Ausführung	Befestigung	Stück/		Einheit	Bruttopreis/Stück	
			Krt.	Ü-Krt.		o.Mwst.	m.Mwst.
D051SNG	grau	z. Ankleben	25	300	Stück	1,05	1,25

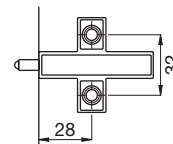
Befestigung: Die Oberfläche säubern und entfetten. Die Schutzfolie vom doppelseitigem Klebeband abziehen. Den Adapter positionieren und ungefähr 1 Minute fest andrücken. Den Smove erst nach ca. 12 Stunden einsetzen bzw. belasten, damit der Klebstoff seine Endfestigkeit erreichen kann.



Adapter für Schubladen und Möbeltüren

Bestell-Nr.	Ausführung	Befestigung	Stück/		Einheit	Bruttopreis/Stück	
			Krt.	Ü-Krt.		o.Mwst.	m.Mwst.
D060SNGR	grau	z. Anschrauben	25	300	Stück	0,34	0,40

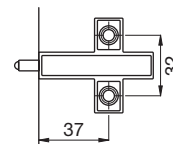
Skizze

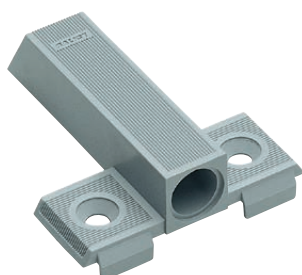


Adapter für Lochreihen-Anschlag

Bestell-Nr.	Ausführung	Befestigung	Stück/		Einheit	Bruttopreis/Stück	
			Krt.	Ü-Krt.		o.Mwst.	m.Mwst.
D064SNGR	grau	z. Anschrauben	25	300	Stück	0,34	0,40
D065SNGR	grau	f. Euro-Schrauben	25	300	Stück	0,34	0,40

Skizze



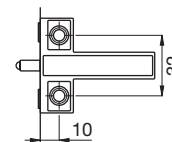


Adapter zum Anschrauben

Bestell-Nr.	Ausführung	Befestigung	Stück/		Bruttopreis/Stück	
			Krt.	Ü-Krt.	o.Mwst.	m.Mwst.
D066SNGN	grau	z. Anschrauben	25	300	Stück	0,34 0,40

Befestigung: Der Adapter D066 ist derart mit einer Anschlaghilfe ausgestattet, dass er einfach an der Korpuskante angesetzt und festgeschraubt werden kann.

Skizze



Bohrlehre

Bestell-Nr.	Ausführung	Stück/		Nettopreis/Stück	
		Krt.	Einheit	o.Mwst.	m.Mwst.
D070SNO	Buche massiv	1	Stück	15,69	18,67

Ausführung: Buchenklötz mit gehärteter Bohrhülse.



Anschlaghilfe

Bestell-Nr.	Ausführung	Stück/		Nettopreis/Stück	
		Krt.	Einheit	o.Mwst.	m.Mwst.
D071SNO	Kunststoff	1	Stück	5,41	6,44



Holzbohrer

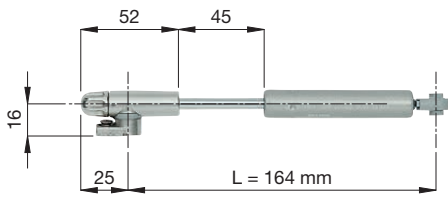
Bestell-Nr.	Ausführung	Stück/		Nettopreis/Stück	
		Krt.	Einheit	o.Mwst.	m.Mwst.
BOHRER-10	Stahl	1	Stück	8,58	10,21



Stelling zu Bohrer-10

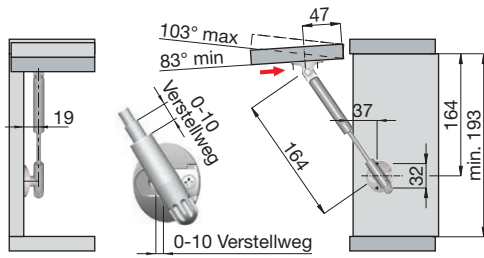
Bestell-Nr.	Ausführung	Stück/		Nettopreis/Stück	
		Krt.	Einheit	o.Mwst.	m.Mwst.
STELLRING-10	Stahl	1	Stück	3,37	4,01

Technische Maße - KLB...164-O



Ausführung mit SOFT-STOP: Der Klappen-Liftbeschlag KLB...164-O hebt die Türe bis zur maximalen Öffnung an. Der Hebevorgang wird anfangs zügig ausgeführt und kurz vor der vollständigen Öffnung sanft abgebremst.

Einbaumaße - KLB...164-O

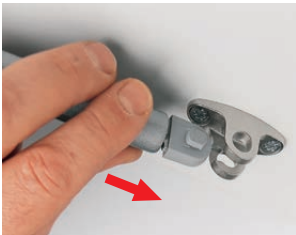


Einbaumaße für Holztüren

Technischer Hinweis:

Da für die Befestigung des Montageteils zu wenig Platz vorhanden ist, läßt sich der Klappen-Liftbeschlag KLB...164-O nicht mit dem Aluminiumprofilrahmen-System D206 kombinieren.

Wichtige Montagehinweise



Einhängen des Lifterarmes in das Montageteil KLB-075. **WICHTIG:** Beim Einhängen des Klappenlifters unbedingt die Einhängerrichtung beachten. Siehe roter Pfeil. →



Einhängen des Lifterarmes in das Montageteil KLB-078, KLB-079 bzw. KLB-792. Durch Drehen des Montageteils kann die Schließkraft der Klappe erhöht werden.

Ermittlung der Anzahl (Anz.) und Kraft (N) für den Klappen-Liftbeschlag KLB...164-O

Türbreite	450 mm		600 mm		900 mm		1200 mm	
	Gew.	Anz./N	Gew.	Anz./N	Gew.	Anz./N	Gew.	Anz./N
230 - 250	1,2-1,3	1x50	1,6-1,8	1x80	2,4-2,6	2x50	3,2-3,5	2x80
250 - 300	1,3-1,6	1x80	1,8-2,1	2x50	2,6-3,2	2x80	3,5-4,2	2x80

Die Werte in der Tabelle sind Richtwerte für den Einsatz von 18 mm Span- oder MDF-Platten oder Aluminiumrahmen-Türen mit 4 mm Glasscheiben. Diese müssen in natura geprüft werden. Bitte die Vorgaben auch mit dem nächstgrößeren Klappen-Liftbeschlag prüfen. Wenn es die Korpusmaße zulassen, ist es besser, den größeren Klappen-Liftbeschlag zu wählen.

Klappen-Liftbeschlag KLB...164-O

Bestell-Nr.	Ausführung	Abmess. Federstärke		Stück/		Bruttopreis/Stück	
		mm		Krt.	Ü-Krt.	o.Mwst.	m.Mwst.
KLB-050N-164-O	vernickelt	164	50N	10	50	26,44	31,46
KLB-080N-164-O	vernickelt	164	80N	10	50	26,44	31,46

Komponenten für Holztüren:



Topband für Eckanschlag, Abb. C2A6A99



Montageplatte, Abb. BARGR09/16



Schraubenabdeckkappe, Abb. S2BX83H9



Klappen-Liftbeschlag, Abb. KLB...164-O



Befestigungsplatte für Holztüre, Abb. KLB-075



Befestigungsplatte mit Dübel Ø5 mm, Abb. KLB-078



Befestigungsplatte mit Dübel Ø10 mm, Abb. KLB-079



Befestigungsplatte zum Anschrauben, Abb. KLB-792

Klappen-Liftbeschlagn

mit Soft-Stop – Länge 244 mm



Komponenten für Holztüren:



Topband für Eckanschlag,
Abb. **C2A6A99**



Montageplatte,
Abb. **BARGR09/16**



Schraubenabdeckkappe,
Abb. **S2BX83H9**



Klappen-Liftbeschlagn,
Abb. **KLB...244-O**



Befestigungsplatte
für Holztüre,
Abb. **KLB-075**



Befestigungsplatte
mit Dübel Ø5 mm,
Abb. **KLB-078**



Befestigungsplatte
mit Dübel Ø10 mm,
Abb. **KLB-079**



Befestigungsplatte
zum Anschrauben,
Abb. **KLB-792**

Sonderkomponenten für Aluminiumprofilrahmen D206:



Band für Eckanschlag,
Abb. **C206A99**



Rahmen-Montageteil,
Abb. **D206BL76**

Sonderkomponenten für System Push:



Push-Band für Eckanschlag,
Abb. **C20PA99**



Push-Band für Eckanschlag
für Aluminiumprofilrahmen-
Syst. D206, Abb. **C20PA99**

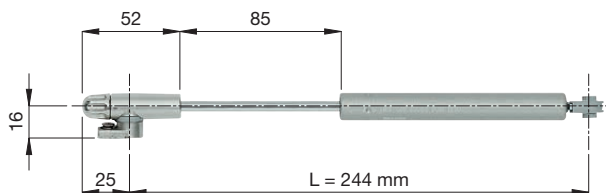


Push-Schnapper,
Abb. **DP3SNGR**



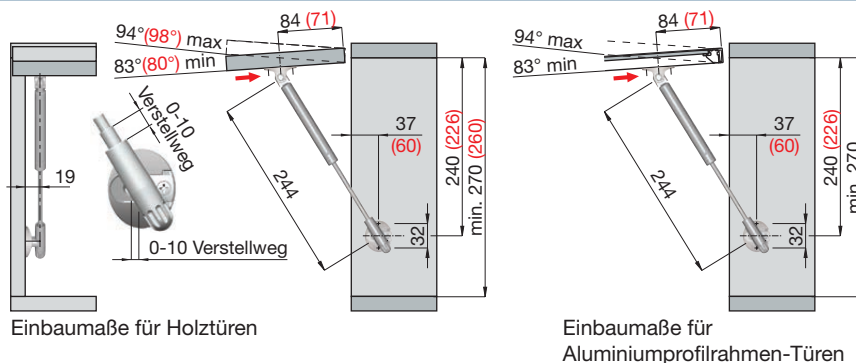
Push-Verschlusssteil für
Holztüren, Abb. **DP29SNG**
bzw.
Push-Verschlusssteil für
Aluprofilrahmensystem
D206, Abb. **DP29SNGP**

Technische Maße - KLB...244-O



Ausführung mit SOFT-STOP: Der Klappen-Liftbeschlagn KLB...244-O hebt die Türe bis zur maximalen Öffnung an. Der Hebevorgang wird anfangs zügig ausgeführt und kurz vor der vollständigen Öffnung sanft abgebremst.

Einbaumaße - KLB...244-O



WICHTIG: Die Werte in Klammern (..) gelten für den Einsatz mit **System Push** für grifflose Türen.

Wichtige Montagehinweise



Einhängen des Lifterarmes in das Montageteil KLB-075. **WICHTIG:** Beim Einhängen des Klappenlifters unbedingt die Eihängerichtung beachten. Siehe roter Pfeil. →



Einhängen des Lifterarmes in das Montageteil KLB-078, KLB-079 bzw. KLB-792. Durch Drehen des Montageteils kann die Schließkraft der Klappe erhöht werden.

Ermittlung der Anzahl (Anz.) und Kraft (N) für den Klappen-Liftbeschlagn KLB...244-O

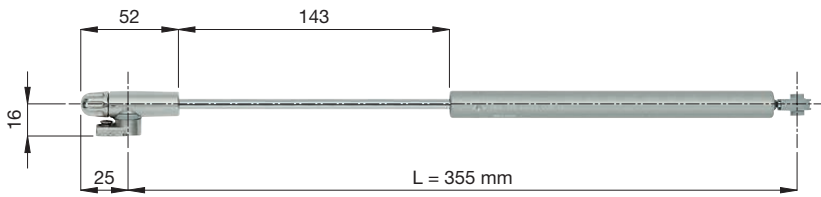
Türbreite	450 mm		600 mm		900 mm		1200 mm	
	Gew.	Anz/N	Gew.	Anz/N	Gew.	Anz/N	Gew.	Anz/N
300 - 350	1,6-1,8	1x80	2,1-2,5	1x80	3,2-3,7	2x80	4,2-4,9	2x80
350 - 400	1,8-2,1	1x80	2,5-2,8	2x50	3,7-4,2	2x80	4,9-5,6	2x100
400 - 450	2,1-2,4	2x50	2,8-3,2	2x80	4,2-4,7	2x100		
450 - 500	2,4-2,6	2x80	3,2-3,5	2x80	4,7-5,3	2x120		
500 - 550	2,6-2,9	2x80	3,5-3,9	2x100				
550 - 600	2,9-3,2	2x100	3,9-4,2	2x100				

Die Werte in der Tabelle sind Richtwerte für den Einsatz von 18 mm Span- oder MDF-Platten oder Aluminiumrahmen-Türen mit 4 mm Glasscheiben. Diese müssen in natura geprüft werden. Bitte die Vorgaben auch mit dem nächstgrößeren Klappen-Liftbeschlagn prüfen. Wenn es die Korpusmaße zulassen, ist es besser, den größeren Klappen-Liftbeschlagn zu wählen.

Klappen-Liftbeschlagn KLB...244-O

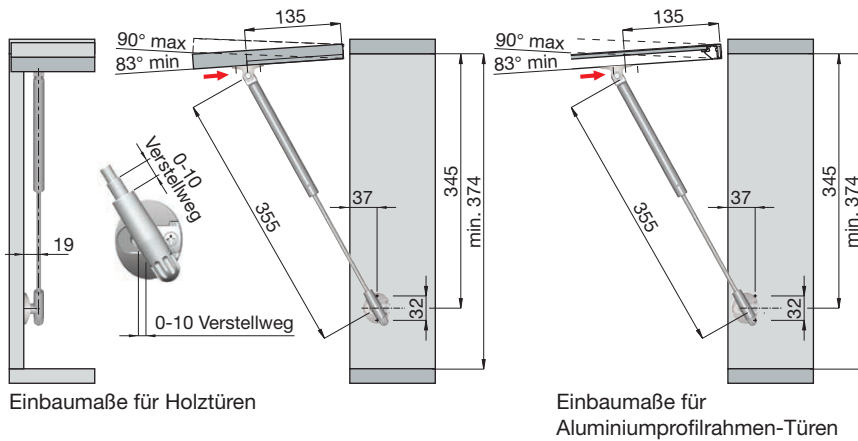
Bestell-Nr.	Ausführung	Abmess. mm	Federstärke	Stück/		Bruttopreis/Stück	
				Krt.	Ü-Krt.	o.Mwst.	m.Mwst.
KLB-050N-244-O	vernickelt	244	50N	10	50	26,44	31,46
KLB-080N-244-O	vernickelt	244	80N	10	50	26,44	31,46
KLB-100N-244-O	vernickelt	244	100N	10	50	26,44	31,46
KLB-120N-244-O	vernickelt	244	120N	10	50	26,44	31,46

Technische Maße - KLB...355-O



Ausführung mit SOFT-STOP: Der Klappen-Liftbeschlag KLB...355-O hebt die Türe bis zur maximalen Öffnung an. Der Hebevorgang wird anfangs zügig ausgeführt und kurz vor der vollständigen Öffnung sanft abgebremst.

Einbaumaße - KLB...355-O



Wichtige Montagehinweise



Einhängen des Lifterarmes in das Montage-
teil KLB-075. **WICHTIG:** Beim Einhängen des
Klappenlifters unbedingt die Eihängerichtung
beachten. Siehe roter Pfeil. →



Einhängen des Lifterarmes in das Montage-
teil KLB-078, KLB-079 bzw. KLB-792. Durch
Drehen des Montage-
teils kann die Schließkraft
der Klappe erhöht werden.

Ermittlung der Anzahl (Anz.) und Kraft (N) für den Klappen-Liftbeschlag KLB...355-O

Türbreite	450 mm		600 mm		900 mm		1200 mm		1500 mm		1800 mm	
	Gew.	Anz/N	Gew.	Anz/N	Gew.	Anz/N	Gew.	Anz/N	Gew.	Anz/N	Gew.	Anz/N
400 - 450	2,1-2,4	1x80	2,8-3,2	2x50	4,2-4,7	2x50	5,6-6,3	2x80	7,0-7,9	2x80	8,4-9,5	2x100
450 - 500	2,4-2,6	1x80	3,2-3,5	2x50	4,7-5,3	2x80	6,3-7,0	2x80	7,9-8,8	2x100	9,5-10,5	2x120
500 - 550	2,6-2,9	1x80	3,5-3,9	2x50	5,3-5,8	2x80	7,0-7,7	2x100	8,8-9,7	2x120		
550 - 600	2,9-3,2	2x50	3,9-4,2	2x80	5,8-6,3	2x80	7,7-8,4	2x120				
600 - 650	3,2-3,4	2x80	4,2-4,6	2x80	6,3-6,8	2x100						
650 - 700	3,4-3,7	2x80	4,6-4,9	2x80	6,8-7,4	2x120						

Die Werte in der Tabelle sind Richtwerte für den Einsatz von 18 mm Span- oder MDF-Platten
oder Aluminiumrahmen-Türen mit 4 mm Glasscheiben. Diese müssen in natura geprüft werden.

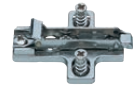
Klappen-Liftbeschlag KLB...355-O

Bestell-Nr.	Ausführung	Abmess. Federstärke		Stück/		Bruttopreis/Stück	
		mm	N	Krt.	Ü-Krt.	o.Mwst.	m.Mwst.
KLB-050N-355-O	vernickelt	355	50N	10	50	41,56	49,46
KLB-080N-355-O	vernickelt	355	80N	10	50	41,56	49,46
KLB-100N-355-O	vernickelt	355	100N	10	50	41,56	49,46
KLB-120N-355-O	vernickelt	355	120N	10	50	41,56	49,46

Komponenten für Holztüren:



Topband für Eckanschlag,
Abb. C2A6A99



Montageplatte,
Abb. BARGR09/16



Schraubenabdeckkappe,
Abb. S2BX83H9



Klappen-Liftbeschlag,
Abb. KLB...355-O



Befestigungsplatte
für Holztüre,
Abb. KLB-075



Befestigungsplatte
mit Dübel Ø5 mm,
Abb. KLB-078



Befestigungsplatte
mit Dübel Ø10 mm,
Abb. KLB-079



Befestigungsplatte
zum Anschrauben,
Abb. KLB-792

Sonderkomponenten für Aluminiumprofilrahmen D206:



Band für Eckanschlag,
Abb. C206A99



Rahmen-Montage-
teil, Abb. D206BL76

Barklappenbeschlag

Länge 244 mm



Komponenten für Holztüren:



Topfband für Eckanschlag,
Abb. **C2A6A99**



Montageplatte,
Abb. **BARGR09/16**



Schraubenabdeckkappe,
Abb. **S2BX83H9**



Barklappenbeschlag,
Abb. **BKB-244-N**



Befestigungsplatte
für Holztüre,
Abb. **KLB-075**



Befestigungsplatte
mit Dübel Ø5 mm,
Abb. **KLB-078**

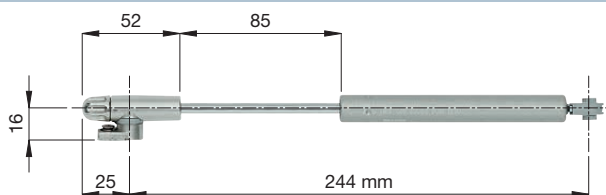


Befestigungsplatte
mit Dübel Ø10 mm,
Abb. **KLB-079**

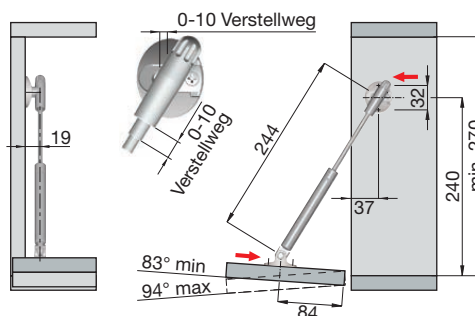


Befestigungsplatte
zum Anschrauben,
Abb. **KLB-792**

Technische Maße - BKB-244-N

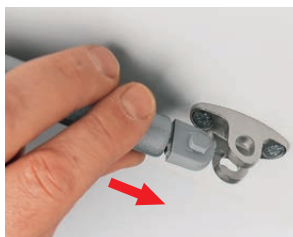


Einbaumaße - BKB-244-N



Einbaumaße für
Holztüren

Wichtige Montagehinweise



Einhängen des Lifterarmes in das Montage-
teil KLB-075. **WICHTIG:** Beim Einhängen des
Klappenlifters unbedingt die EINHÄNGERICHTUNG
beachten. Siehe roter Pfeil. →



Einhängen des Lifterarmes in das Montage-
teil KLB-078, KLB-079 bzw. KLB-792.

Zulässiges Höchstgewicht für den Barklappenbeschlag BKB...244-N

Türbreite	max. 1200 mm	
Türhöhe	Gew.	Anz./Länge
300 - 350	< 4,9 kg	2 x 244

Die Werte in der Tabelle sind Richtwerte für den Einsatz von 18 mm Span- oder MDF-Platten
oder Aluminiumrahmen-Türen mit 4 mm Glasscheiben. Diese müssen in natura geprüft werden.

Barklappenbeschlag BKB

Bestell-Nr.	Ausführung	Abmess. mm	Stück/		Bruttopreis/Stück	
			Krt.	Ü-Krt.	o.Mwst.	m.Mwst.
BKB-244-N	vernickelt	244	10	50	28,59	34,02

Montageteil KLB-075

Bestell-Nr.	Ausführung	Befestigung	Stück/		Einheit	Bruttopreis/Stück	
			Krt.	Ü-Krt.		o.Mwst.	m.Mwst.
KLB-075	vernickelt	z. Anschrauben	10	50	Stück	1,26	1,50

Montage: Zum Anschrauben. Lochabstand 32 mm.



Montageteil KLB-078

Bestell-Nr.	Ausführung	Befestigung	Stück/		Einheit	Bruttopreis/Stück	
			Krt.	Ü-Krt.		o.Mwst.	m.Mwst.
KLB-078	vernickelt	mit Ø5 mm Dübel	10	50	Stück	1,26	1,50

Montage: Mit Ø5 mm Dübel für 32 mm Lochabstand.



Montageteil KLB-079

Bestell-Nr.	Ausführung	Befestigung	Stück/		Einheit	Bruttopreis/Stück	
			Krt.	Ü-Krt.		o.Mwst.	m.Mwst.
KLB-079	vernickelt	mit Ø10 mm Dübel	10	50	Stück	1,26	1,50

Montage: Mit Ø10 mm Dübel. Bohrtiefe 7 mm.



Montageteil KLB-792

Bestell-Nr.	Ausführung	Befestigung	Stück/		Einheit	Bruttopreis/Stück	
			Krt.	Ü-Krt.		o.Mwst.	m.Mwst.
KLB-792	vernickelt	z. Anschrauben	10	50	Stück	1,26	1,50

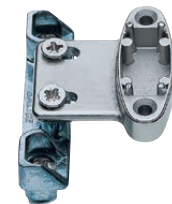
Montage: Zum Anschrauben



Montageteil D206BL76 für Aluminiumprofilrahmen

Bestell-Nr.	Ausführung	Stück/		Einheit	Bruttopreis/Stück	
		Krt.	Ü-Krt.		o.Mwst.	m.Mwst.
D206BL76	vernickelt	10	50	Stück	8,79	10,46

Türaufschlag: Das Montageteil D206BL76 passt zum Aluminiumprofilrahmen-System D206 und ist für einen Türaufschlag von 17 bis 21 mm einsetzbar.



Druckschnäpper mit 40 mm Ausstoß

Bestell-Nr.	Ausführung	Befestigung	Stück/		Einheit	Bruttopreis/Stück	
			Krt.	Ü-Krt.		o.Mwst.	m.Mwst.
DRS-040PU-GR	grau	z. Anschrauben	50	300	Stück	5,95	7,08

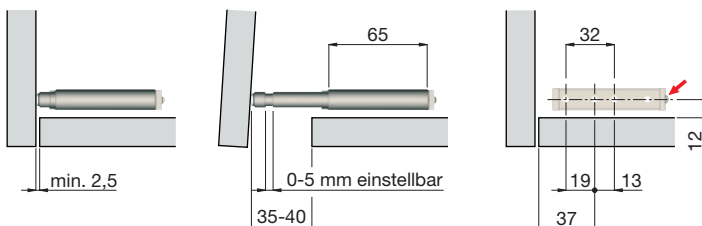
Ausführung: mit Kunststoffpuffer. Hohes Ausstoßmaß von bis zu 40 mm. Von 0 bis 5 mm einstellbar.

Montage: Zum Anschrauben mit Unterlagsplatte. **Wichtiger Hinweis:** Der Markierungsgrat muss bei der Montage nach innen zeigen. Die Feder darf nur betätigt werden, wenn der Druckschnäpper auf der Unterlagsplatte montiert ist.



Einbauanleitung für DRS-040PU

Der Markierungsgrat muss bei der Montage nach hinten zeigen

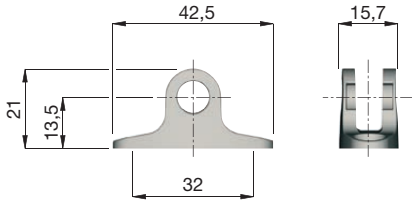


Montagehinweise

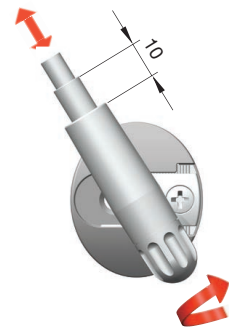
für den Klappen-Liftbeschlag und den Barklappenbeschlag



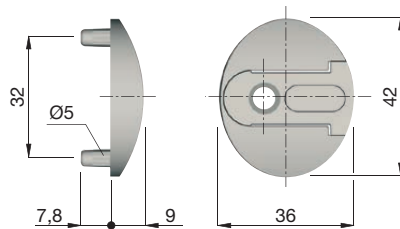
Einbaumaße für Montageteil KLB-075



Einstellweg

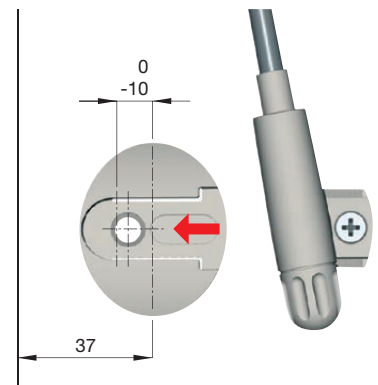


Einbaumaße für Montageteil KLB-078

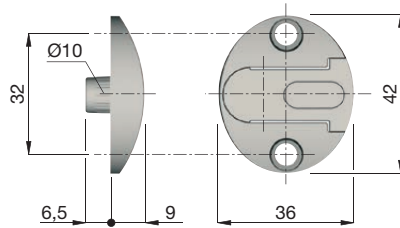


Einstellmöglichkeit der Schließkraft

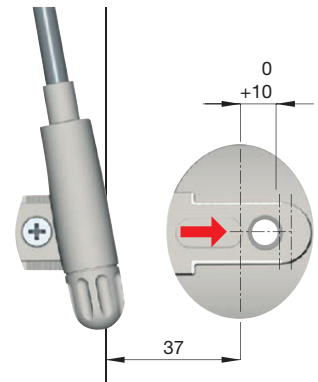
Position A - normale Schließkraft



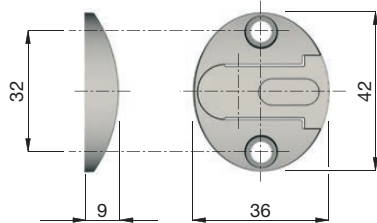
Einbaumaße für Montageteil KLB-079



Position B - erhöhte Schließkraft



Einbaumaße für Montageteil KLB-792



Aluminiumprofilrahmen mit Glashaltenut

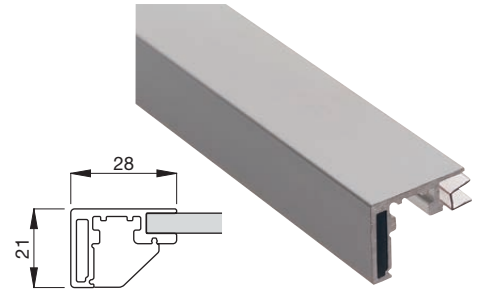
Bestell-Nr.	Ausführung	Stück/			Bruttopreis/Stück	
		Krt.	Ü-Krt.	Einheit	o.Mwst.	m.Mwst.
D206LG3000	Aluminium nat.elox.	12	72	Stück	52,77	62,80
D206LG3000X	Alum.Edelstahlfinish	12	72	Stück	83,96	99,91

Ausführung: Aluminium - 3000 mm lang zum Selbstablängen.

Die Aluminiumprofilrahmen werden serienmäßig mit dem Kunststoff-U-Profil D206AG3000 für 4 mm Glasstärke geliefert.

Glasstärke GS: Für 4 mm Glasstärke bei Verwendung des serienmäßig für die Glasaufnahme mitgelieferten Kunststoff-U-Profils geeignet.

Glasscheibengröße: Glasscheibengröße = Rahmenaußenmaß 44 mm. Dadurch ergibt sich eine Luft von umgehend 1,5 mm. Das maximale Rahmenaußenmaß beträgt 240 x 70 cm. Bei so großen Türen muss das Glas mit Silikon oder Ähnlichem gesichert werden.

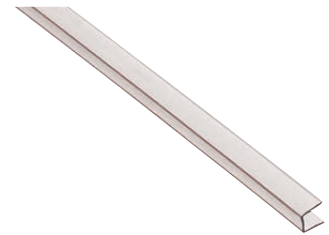


Kunststoffprofil für Aluminiumprofilrahmen

Bestell-Nr.	Ausführung	Stück/			Bruttopreis/Stück	
		Krt.	Ü-Krt.	Einheit	o.Mwst.	m.Mwst.
D206AG3000	transparent	12	72	Stück	5,65	6,72

Ausführung: Kunststoff.

Befestigung: Zum Einlegen.



Abdeckprofil geformt für Aluminiumprofilrahmen

Bestell-Nr.	Ausführung	Stück/			Bruttopreis/Stück	
		Krt.	Ü-Krt.	Einheit	o.Mwst.	m.Mwst.
D206AA3000	grau	12	72	Stück	8,62	10,26

Ausführung: Kunststoff.

Befestigung: Zum Aufklippen.



Eckverbindung kurz für Aluminiumprofilrahmen

Bestell-Nr.	Ausführung	Befestigung	Stück/			Bruttopreis/Stück	
			Krt.	Ü-Krt.	Einheit	o.Mwst.	m.Mwst.
D206BS5	Zinkdruckguss	z. Fixieren	50	600	Stück	2,16	2,57

Befestigung: Mit 2 Schrauben zum Fixieren.



Eckverbindung lang für Aluminiumprofilrahmen

Bestell-Nr.	Ausführung	Befestigung	Stück/			Bruttopreis/Stück	
			Krt.	Ü-Krt.	Einheit	o.Mwst.	m.Mwst.
D206BS5L	Zinkdruckguss	z. Fixieren	50	600	Stück	3,58	4,26

Befestigung: Mit 4 Schrauben zum Fixieren.



Eckverstärkung für Aluminiumprofilrahmen

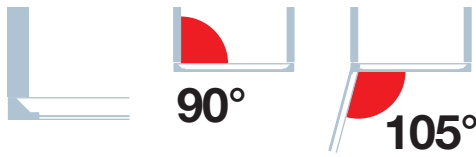
Bestell-Nr.	Ausführung	Befestigung	Stück/			Bruttopreis/Stück	
			Krt.	Ü-Krt.	Einheit	o.Mwst.	m.Mwst.
D206HS5	Stahl verzinkt	z. Einschieben	50	600	Stück	0,38	0,45

Befestigung: Zum Einschieben in den Aluminiumprofilrahmen D206LG.



Aluminiumprofilrahmen

Band für Eck- und Mittelanschlag



Eckanschlag Möbelwinkel Öffnungswinkel



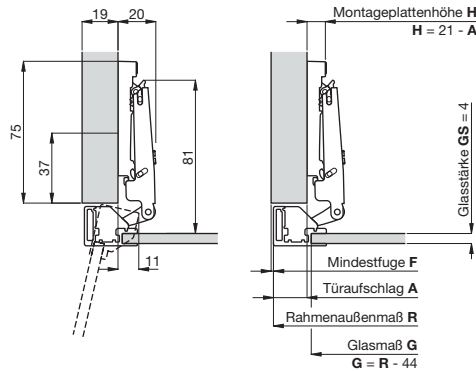
Aluminiumprofilrahmen-Band für Eckanschlag

Bestell-Nr.	Ausführung	Stück/		Bruttopreis/Stück	
		Krt.	Ü-Krt.	o.Mwst.	m.Mwst.
C206A99	z. Fixieren	50	300	5,31	6,32

Push-Aluminiumprofilrahmen-Band für Eckanschlag

Bestell-Nr.	Ausführung	Stück/		Bruttopreis/Stück	
		Krt.	Ü-Krt.	o.Mwst.	m.Mwst.
C20PA99	z. Fixieren	50	300	9,18	10,92

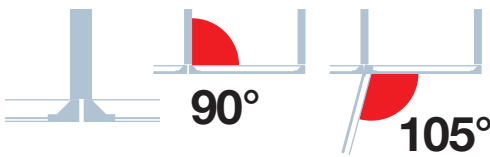
Scharniermaße bei Werkseinstellung



Türanschlag A: bis 21 mm möglich.
Mindestfuge F: beträgt mind. 2 mm.
Montageplattenhöhe H: Bei 19 mm starker Seite mind. 2 mm. Zur Berechnung die in der Skizze angedruckte Formel verwenden.
Glasmaß G: ergibt sich aus: Rahmenaußenmaß **R** - 44 mm.
Glasstärke GS: 4 mm bei Verwendung des mitgelieferten Kunststoff-U-Profiles.

Zubehör / Technische Informationen

Siehe	ab Seite
Montageplatten	95



Mittelanschlag Möbelwinkel Öffnungswinkel



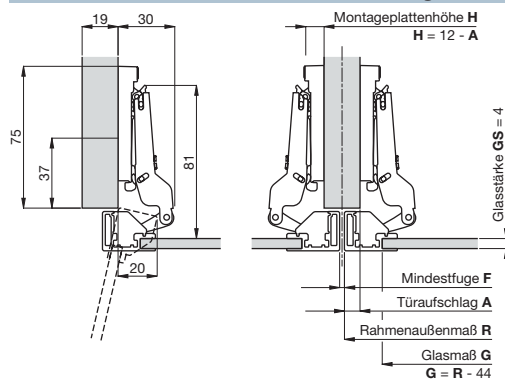
Aluminiumprofilrahmen-Band für Mittelanschlag

Bestell-Nr.	Ausführung	Stück/		Bruttopreis/Stück	
		Krt.	Ü-Krt.	o.Mwst.	m.Mwst.
C206G99	z. Fixieren	50	300	5,82	6,93

Push-Aluminiumprofilrahmen-Band für Mittelanschlag

Bestell-Nr.	Ausführung	Stück/		Bruttopreis/Stück	
		Krt.	Ü-Krt.	o.Mwst.	m.Mwst.
C20PG99	z. Fixieren	50	300	9,26	11,02

Scharniermaße bei Werkseinstellung

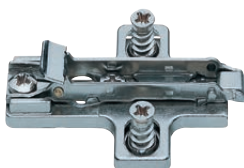


Mindestfuge F: beträgt mind. 2 mm.
Montageplattenhöhe H: Bei 19 mm starker Seite mind. 3 mm. Zur Berechnung die in der Skizze angedruckte Formel verwenden.
Glasmaß G: ergibt sich aus: Rahmenaußenmaß **R** - 44 mm.
Glasstärke GS: 4 mm bei Verwendung des mitgelieferten Kunststoff-U-Profiles.

Zubehör / Technische Informationen

Siehe	ab Seite
Montageplatten	95

Schraubenabdeckkappe (Abb. S2BX83H9)



Montageplatte (Abb. BARGR09/16)

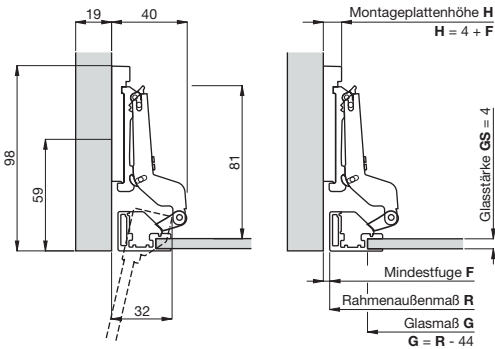
Aluminiumprofilrahmen-Band für Innenanschlag

Bestell-Nr.	Ausführung	Stück/		Bruttopreis/Stück	
		Krt.	Ü-Krt.	o.Mwst.	m.Mwst.
C206P99	z. Fixieren	50	300	5,96	7,09

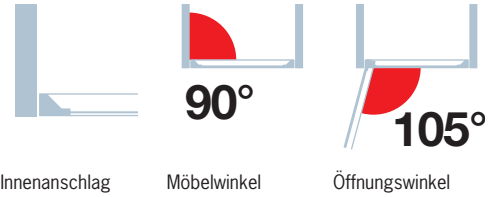
Push-Aluminiumprofilrahmen-Band für Innenanschlag

Bestell-Nr.	Ausführung	Stück/		Bruttopreis/Stück	
		Krt.	Ü-Krt.	o.Mwst.	m.Mwst.
C20PP99	z. Fixieren	50	300	11,19	13,32

Scharniermaße bei Werkseinstellung



Mindestfuge F: beträgt mind. 2 mm.
Montageplattenhöhe H: Bei 19 mm starker Seite mind. 6 mm. Zur Berechnung die in der Skizze angedruckte Formel verwenden.
Glasmaß G: ergibt sich aus: Rahmenaußenmaß R - 44 mm.
Glasstärke GS: 4 mm bei Verwendung des mitgelieferten Kunststoff-U-Profiles.



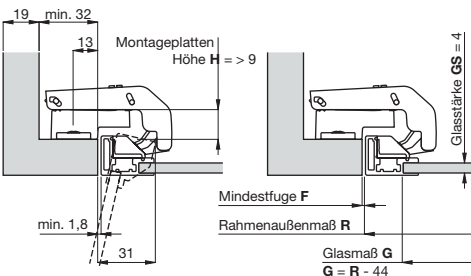
Zubehör / Technische Informationen

Siehe	ab Seite
Montageplatten	95

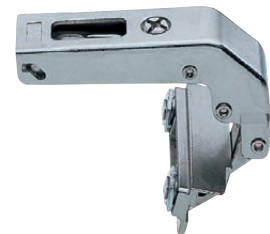
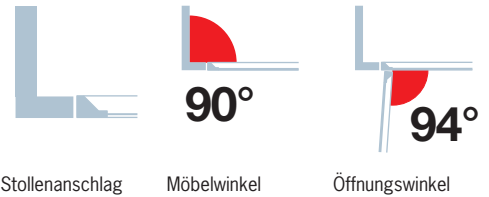
Aluminiumprofilrahmen-Band für kurzen Stollenanschlag

Bestell-Nr.	Ausführung	Stück/		Bruttopreis/Stück	
		Krt.	Ü-Krt.	o.Mwst.	m.Mwst.
C206N99	z. Fixieren	50	300	8,11	9,65

Scharniermaße bei Werkseinstellung



Mindestfuge F: beträgt mind. 1,8 mm.
Montageplattenhöhe H: Für den kurzen Stollenanschlag die Montageplatte **B2S3B99B6/15** verwenden.
Glasmaß G: ergibt sich aus: Rahmenaußenmaß R - 44 mm.
Glasstärke GS: 4 mm bei Verwendung des mitgelieferten Kunststoff-U-Profiles.

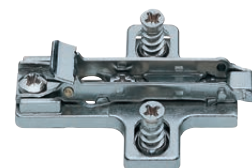


Zubehör / Technische Informationen

Siehe	ab Seite
B2S3B99B6/15	95



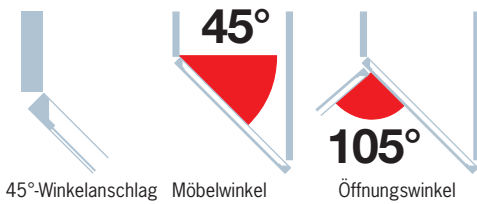
Schraubenabdeckkappe (Abb. S2BX83H9)



Montageplatte (Abb. BARGR09/16)

Aluminiumprofilrahmen

Band für Möbelwinkel 45°, 165°-Weitwinkel-Eckanschlag



45°-Winkelanschlag Möbelwinkel

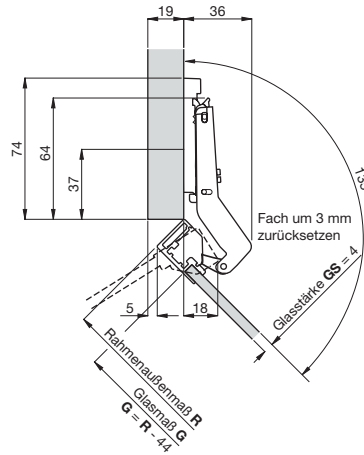
Öffnungswinkel



Aluminiumprofilrahmen-Band für 45°-Winkelanschlag

Bestell-Nr.	Ausführung	Stück/		Bruttopreis/Stück	
		Krt.	Ü-Krt.	o.Mwst.	m.Mwst.
C206M99	z. Fixieren	25	150	7,55	8,98

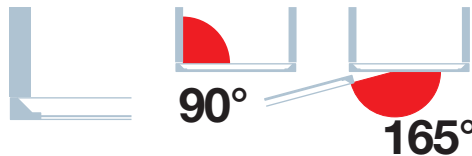
Scharniermaße bei Werkseinstellung



Montageplattenhöhe H: mind. 2 mm.
Glasmaß G: ergibt sich aus:
 Rahmenaußenmaß **R** - 44 mm.
Glasstärke GS: 4 mm bei Verwendung
 des mitgelieferten Kunststoff-U-Profils.

Zubehör / Technische Informationen

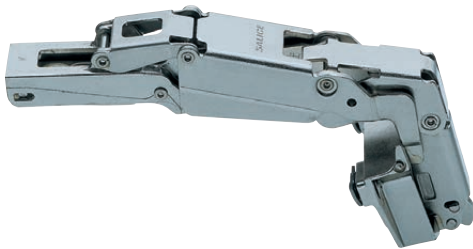
Siehe	ab Seite
Montageplatten	95



Eckanschlag

Möbelwinkel

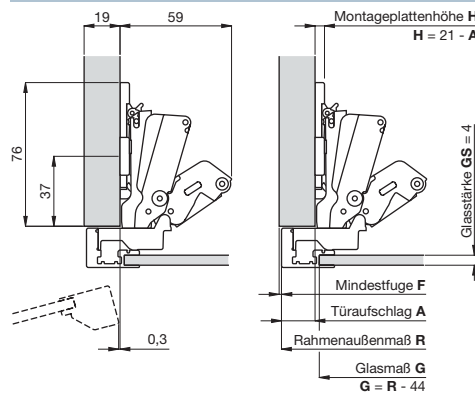
Öffnungswinkel



Aluminiumprofilrahmen-Band für Weitwinkel-Eckanschlag

Bestell-Nr.	Ausführung	Stück/		Bruttopreis/Stück	
		Krt.	Ü-Krt.	o.Mwst.	m.Mwst.
C20FA99	z. Fixieren	25	150	12,33	14,67

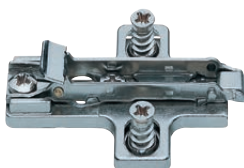
Scharniermaße bei Werkseinstellung



Türanschlag A: bis 21 mm möglich.
Mindestfuge F: beträgt mind. 2 mm.
Montageplattenhöhe H: Bei 19 mm
 starker Seite mind. 2 mm. Zur Berech-
 nung die in der Skizze angedruckte
 Formel verwenden.
Glasmaß G: ergibt sich aus:
 Rahmenaußenmaß **R** - 44 mm.
Glasstärke GS: 4 mm bei Verwendung
 des mitgelieferten Kunststoff-U-Profils.

Zubehör / Technische Informationen

Siehe	ab Seite
Montageplatten	95



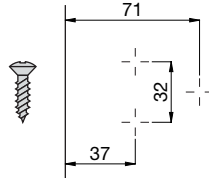
Montageplatte (Abb. BARGR09/16)

3DS-Blitz-Montageplatte zum Anschrauben

Bestell-Nr.	Ausführung	Höhe mm	Stück/			Bruttopreis/Stück	
			Krt.	Ü-Krt.	Einheit	o.Mwst.	m.Mwst.
BAR3R09	z. Anschrauben	0 - 1	50	300	Stück	1,85	2,20
BAR3R29	z. Anschrauben	2 - 5	50	300	Stück	2,04	2,43
BAR3R69	z. Anschrauben	6 - 8	50	300	Stück	2,29	2,73

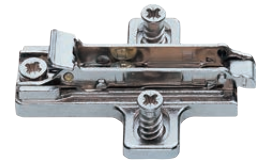


Bohrbild



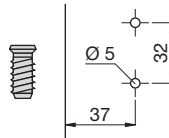
3DS-Blitz-Montageplatte mit Euroschrauben 14 mm lang

Bestell-Nr.	Ausführung	Höhe mm	Stück/			Bruttopreis/Stück	
			Krt.	Ü-Krt.	Einheit	o.Mwst.	m.Mwst.
BARGR09/16	m. Euro-Schr.	0 - 1	50	300	Stück	2,03	2,42
BARGR29/16	m. Euro-Schr.	2 - 5	50	300	Stück	2,23	2,65
BARGR39/16	m. Euro-Schr.	3 - 6	50	300	Stück	2,26	2,69
BARGR69/16	m. Euro-Schr.	6 - 8	50	300	Stück	2,49	2,96



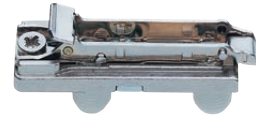
Euro-Schrauben - 14 mm lang - sind vormontiert.

Bohrbild



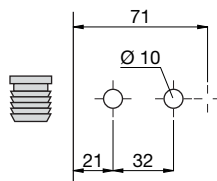
3DS-Blitz-Montageplatte zum Einpressen

Bestell-Nr.	Ausführung	Höhe mm	Stück/			Bruttopreis/Stück	
			Krt.	Ü-Krt.	Einheit	o.Mwst.	m.Mwst.
BAP7R09	z. Einpressen	0 - 1	50	300	Stück	1,87	2,23
BAP7R29	z. Einpressen	2 - 5	50	300	Stück	2,06	2,45
BAP7R69	z. Einpressen	6 - 8	50	300	Stück	2,34	2,78



Demontage: Die Kunststoff-Dübel sind mit einem Inbusschlüssel demontierbar.

Bohrbild

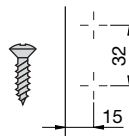


Standard-Montageplatte für Stollenanschlag

Bestell-Nr.	Ausführung	Höhe mm	Stück/			Bruttopreis/Stück	
			Krt.	Ü-Krt.	Einheit	o.Mwst.	m.Mwst.
B2S3B99B6/15	z. Anschrauben	9 - 11	50	300	Stück	1,14	1,36

Einsatzbereich: Für Stollenband.

Bohrbild





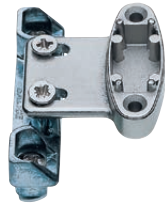
Verschlussstück für Aluminiumprofilrahmen

Bestell-Nr.	Ausführung	Befestigung	Stück/		Einheit	Bruttopreis/Stück	
			Krt.	Ü-Krt.		o.Mwst.	m.Mwst.
DP29SNGP	grau	z. Fixieren	50	300	Stück	3,64	4,33

Einsatz: Verschlussstück für System Push.

Ausführung: Kunststoff bzw. Zinkdruckguss.

Befestigung: Zum Fixieren. Eine genaue Montageanleitung finden Sie beim System Push.

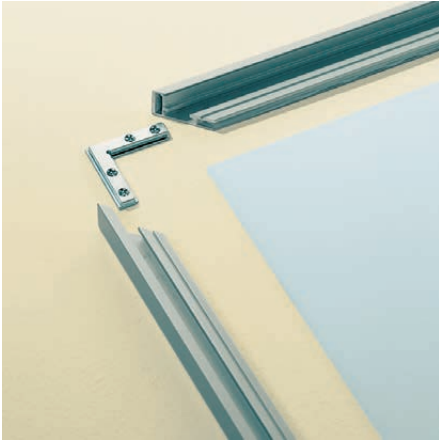


Montageteil D206BL76 für Aluminiumprofilrahmen

Bestell-Nr.	Ausführung	Stück/		Einheit	Bruttopreis/Stück	
		Krt.	Ü-Krt.		o.Mwst.	m.Mwst.
D206BL76	vernickelt	10	50	Stück	8,79	10,46

Einsatz: Montageteil für den Klappen-Liftbeschlag.

Türaufschlag: Das Montageteil D206BL76 ist für einen Türaufschlag von 17 bis 21 mm einsetzbar.



Die Aluminiumprofilrahmen und das Kunststoff-U-Profil auf das gewünschte Maß in 45° Gehrung zuschneiden.

Die Eckverbindungen in den Profilrahmen einführen und mittels der Exzenter im Profilrahmen fixieren. Bei größeren Türen empfiehlt es sich, eine Eckverstärkung einzusetzen, die ebenfalls in das Rahmenprofil eingeschoben werden kann (s. kleines Bild). Denselben Vorgang für alle Profilrahmen-Seiten ausführen.

Das Kunststoff-U-Profil in die Glasnut des Profilrahmens eindrücken.

Die Glasscheibe wird vor dem Zusammenbau der vierten und letzten Seite des Rahmens eingebaut.



Die Bänder auf den Montageplatten befestigen und dann in den zusammengesetzten Rahmen einsetzen.

Die Bänder positionieren sich so automatisch im gleichen Abstand wie die Montageplatten, die am Möbelkorpus befestigt sind.

Jetzt genügt es, die Bänder durch eine einfache 90°-Drehung der Exzenter am Rahmen zu fixieren.

Nun können die Rahmen mit den fixierten Bändern wieder vom Möbelkorpus abgenommen werden, indem sie von der Montageplatte gelöst werden.



Das Abdeckprofil ebenfalls in 45° Gehrung zuschneiden.

Die einzelnen Seitenteile des Abdeckprofils können einfach auf den Profilrahmen aufgedrückt werden.

An der Bandseite müssen die Teile im Bereich der Bänder entsprechend abgesetzt werden.



So sieht ein fertiger Rahmen von der Innenseite gesehen aus. Die Lösung ist einfach und optisch ansprechend.



www.helmutgoll.com

Allgemeine Verkaufs- und Lieferbedingungen

1. Die Preise gelten ab Lindau ab einer Verpackungseinheit in EUR, sofern keine anderen Vereinbarungen bestehen.
2. Die Lieferungen erfolgen frei Haus, ab einem Netto-Fakturenwert von EUR 400,-.
3. Expressgutversand erfolgt zu Lasten des Empfängers.
4. Mit dem Erscheinen der neuen Preisliste verlieren alle anderen Preislisten und Angebote ihre Gültigkeit.
5. Preisänderungen und Irrtum vorbehalten.
6. Die angegebenen Preise sind nicht kartelliert und daher empfohlene Richtpreise.
7. Zahlungskonditionen: 10 Tage 3% Skonto, 30 Tage netto.
8. Alle gelieferten Waren bleiben bis zur vollständigen Bezahlung unser Eigentum.
9. Konstruktionsänderungen vorbehalten. Maßangaben unverbindlich.
10. Beanstandungen irgendwelcher Art finden nur innerhalb von 10 Tagen nach Erhalt der Ware Berücksichtigung.
11. Retourwaren: Werden nur nach Vereinbarung zurückgenommen. Die Manipulationskosten erfolgen nach Aufwand.
12. Gerichtsstand ist Lindau (B). Zahlbar und klagbar in Lindau (B).



Original-GOLL-Beschläge

Beachten Sie, dass Original-GOLL-Beschläge in unseren grauen Original-Schachteln verpackt und mit einem GOLL-Etikett beschriftet sind.

Numerisches Register

Bestell-Nr.	(ab) Seite	Bestell-Nr.	(ab) Seite	Bestell-Nr.	(ab) Seite
ANSCHLAGWINKEL-3	50	C27FA99	26	C2C7M39	40
ANSCHLAGWINKEL-5	50	C27FG99	27	C2C7N39	39
B2S3B99B6/15	47	C27MAD9	26	C2C7P39	39
B2V3H09/15	47	C27MGD9	27	C2LBA99	37
B2VGBW9/17	48	C27PA99	12	C2R6A99	12
B2VGBW9R/17	48	C27PG99	14	C2R6G99	14
B2VGBW9S/17	48	C2A4A99	12	C2R7M99	24
B2VGH09/18	47	C2A4G99	14	C2R7N99	18
BAP7R09	45	C2A6A99	12	C2R7P99	16
BAP7R29	45	C2A6G99	14	C2RFA99	26
BAP7R69	45	C2A7E99	22	C2RFG99	27
BAR3R09	44	C2A7K99	23	C2RFP99	28
BAR3R29	44	C2A7T99	22	C2W6A99	12
BAR3R69	44	C2A7V99	23	C2W6G99	14
BAR4R09/16	44	C2A7Z99	21	C2W7M99	24
BAR4R29/16	44	C2AAP99	16	C2W7N99	18
BARGR09/16	44	C2ABF99	36	C2W7P99	16
BARGR09/20	44	C2ABH99	20	C2WFA99	26
BARGR29/16	44	C2ABM99	24	C2WFG99	27
BARGR29/20	44	C2ABN99	18	C2WFP99	28
BARGR39/16	44	C2ABN99AC	19	C2Z6A99	37
BARGR69/16	44	C2ABP99	16	C4A7A99	42
BARGR69/20	44	C2ABU99	21	C4A7G99	42
BAU3E19	46	C2ABW99	20	C4A7M99	43
BAV3E99	46	C2AFA99	26	C4A7P99	43
BAVGE99/16	46	C2AFG99	27	C726AD9	13
BKB-244-N	88	C2AFP99	28	C726GD9	15
BOHRER-10	84	C2AMA99	29	C726PD9	17
C1A6A99	33	C2AMAD9	26	C766AD9	13
C1A6G99	33	C2AMGD9	27	C766GD9	15
C206A99	92	C2AMPD9	28	C766MD9	25
C206G99	92	C2ANM99	24	C766PD9	17
C206M99	94	C2ANN99	18	C776AD9	13
C206N99	93	C2APA99	12	C776GD9	15
C206P99	93	C2APG99	14	C776PD9	17
C20FA99	94	C2APP99	16	C7A6AD9	13
C20PA99	92	C2ARA99	29	C7A6ED9	22
C20PG99	92	C2AYA99	36	C7A6GD9	15
C20PP99	93	C2B6A99	12	C7A6MD9	25
C226A99	12	C2B6G99	14	C7A6ND9	18
C226G99	14	C2B7E99	22	C7A6ND9AC	19
C227M99	24	C2B7H99	20	C7A6PD9	17
C22BP99	16	C2B7K99	23	C7A6VD9	23
C22FA99	26	C2B7M99	24	C7A6ZD9	21
C22FG99	27	C2B7N99	18	CBA2A99	30
C266A99	12	C2B7T99	22	CBAQA99	30
C266G99	14	C2B7U99	21	CBG2A99	32
C267M99	24	C2B7V99	23	CFA7A99	34
C26BP99	16	C2B7W99	20	CFA7G99	35
C26FA99	26	C2B7Z99	21	CFA7P99	35
C26FG99	27	C2BBF99	36	D005SNG	83
C26MAD9	26	C2BBN99AC	19	D051SNG	83
C26MGD9	27	C2BBP99	16	D060SNGR	83
C26PA99	12	C2BFA99	26	D064SNGR	83
C26PG99	14	C2BFG99	27	D065SNGR	83
C276A99	12	C2BFP99	28	D066SNGN	84
C276G99	14	C2C7A39	38	D070SNO	84
C277M99	24	C2C7E39	40	D071SNO	84
C27BP99	16	C2C7G39	38	D206AA3000	91

Numerisches Register

Bestell-Nr.	(ab) Seite	Bestell-Nr.	(ab) Seite
D206AG3000	91	STELLRING-10	84
D206BL76	89	V236X104	50
D206BS5	91	V236X144	50
D206BS5L	91	V284X114	50
D206HS5	91		
D206LG3000	91		
D206LG3000X	91		
DP29SNG	70		
DP29SNGMC	70		
DP29SNGP	71		
DP29SNGR	70		
DP3SNGR	69		
DP44XXGD	72		
DP44XXGS	72		
DP4SNG	69		
DP50SNO	72		
DP52SNGR	71		
DP54SNGR	71		
DP5SNG	69		
DP80SNG	82		
DP82XXGR	82		
DP83XXGR	82		
DP85SNGR	82		
DPAG289	81		
DPAG2891	81		
DPMG289	81		
DPMG2891	81		
DRS-040PU-GR	89		
KLB-050N-164-O	85		
KLB-050N-244-O	86		
KLB-050N-355-O	87		
KLB-075	89		
KLB-078	89		
KLB-079	89		
KLB-080N-164-O	85		
KLB-080N-244-O	86		
KLB-080N-355-O	87		
KLB-100N-244-O	86		
KLB-100N-355-O	87		
KLB-120N-244-O	86		
KLB-120N-355-O	87		
KLB-792	89		
P2CTA06	41		
P2CTA08	41		
P2CTA09	41		
P2CTAX1	41		
P2CTAX3	41		
S2AF37X3	50		
S2B760XG	50		
S2BX83H9	49		
S2BX83H9-1F	49		
S2BX83H9-2F	49		
S2BX83H9-3F	49		
S2XX83AC	49		
S2XX83AC-1F	50		
S2XX83AC-2F	50		
S2XX83AC-3F	50		
S2XX85H9	49		
S9XX83H9	49		

Schnell wie Goll.



www.helmutgoll.com



Internet - Preiskatalog



HELMUT GOLL GmbH & Co
 Beschläge - Dichtungsprofile - Maschinen
 D-88131 Lindau (B), Blaukreuzstraße 4
 Telefon +49 / 83 82 / 96 09-0
 Telefax +49 / 83 82 / 97 50 89
 E-mail vertrieb-de@helmutgoll.com

Weitere Niederlassungen:



HELMUT GOLL GmbH
 Beschläge - Dichtungsprofile - Maschinen
 A-6971 Hard, Mockenstraße 81
 Telefon +43 / 55 74 / 74 1 77-0
 Telefax +43 / 55 74 / 74 1 77-80
 E-mail vertrieb-at@helmutgoll.com



HELMUT GOLL AG
 Beschläge - Dichtungsprofile - Maschinen
 CH-9430 St. Margrethen, Neugrütstrasse 3
 Telefon +41 / 71 744 66 30
 Telefax +41 / 71 744 66 72
 E-mail vertrieb-ch@helmutgoll.com

Internet www.helmutgoll.com

Ihr Fachhändler: