

2+



Wir geben Halt.



Türbänder.
Invisacta Taschenband.

Preiskatalog 2020-11-01

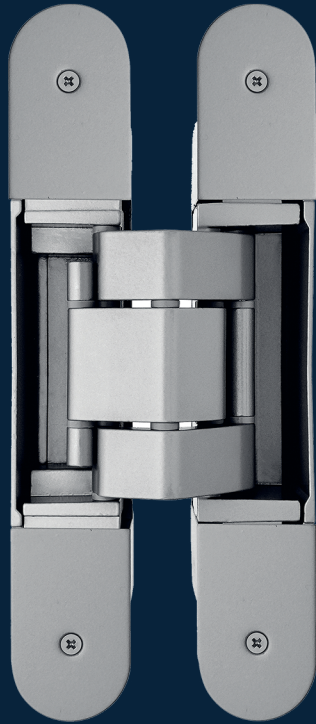
Vertrauen.



Herausforderungen annehmen. Belastungen standhalten. Im Team Stärke zeigen, schnell reagieren und gemeinsam weiter gehen als andere. Eigenschaften, die nicht nur bei jedem Schritt am Berg gefragt sind, sondern auch bei dem, was wir bei Goll täglich tun. Seit Jahrzehnten übrigens schon – und von Beginn des Weges an, mit dem Blick nach vorn.

Wir sorgen in vielerlei Hinsicht für Halt und Beständigkeit. Durch Produkt-Know-how prägen wir den Markt. Vor allem jedoch schaffen wir das gute Gefühl von Sicherheit durch absolute Verlässlichkeit. Das ist, was zählt. In der Höhe oder fest auf dem Boden. Willkommen bei Goll.

Invisacta Taschenband



IN311

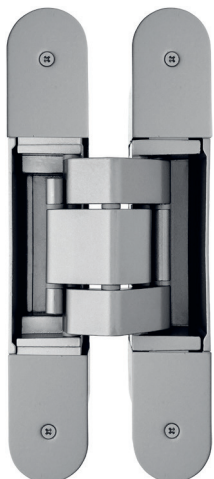
- Taschenband für verdeckt liegende Montage
- optimale Laufeigenschaften
- maximaler Halt
- höchste Stabilität
- T90 zertifiziert

Invisacta 311-3D

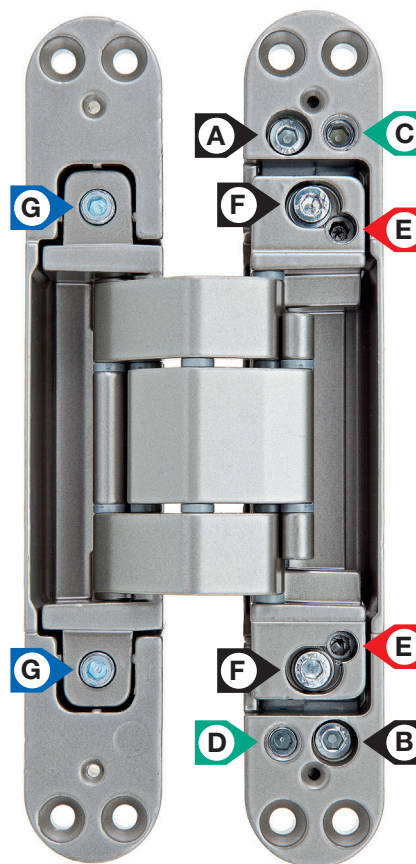
3D-Haustür-Taschenband - verdeckt liegend



Produktfamilie:



Invisacta 311-3D



- A,B Höhen-Fixierschrauben
- C,D Höhen-Einstellschrauben
- E Andruck-Einstell-Exzenter
- F Andruck-Fixierschrauben
- G Seiten-Einstellschrauben

- Andruckeinstellung:** von -1 mm bis +1 mm. Stufenlos mit Exzenter **E**
- Höheneinstellung:** von -3 mm bis +3 mm. Stufenlos mit Gewindeschrauben **C,D**
- Seiteneinstellung:** von -2 mm bis +2 mm. Stufenlos mit Gewindeschrauben **G**

Einsatzbereich: 3-dimensional einstellbares, verdeckt liegendes Taschenband für Haustüren und Objektüren.

Tragkraft: 120 kg bei 2 Bändern.

Öffnungswinkel: 180°.

Überzeugende Optik: Das geschlossene Gehäuse und die passgenauen Abdeckkappen verleihen dem Invisacta 311-3D-Haustürband eine überzeugende Optik.

Stufenlose, unabhängige Einstellungen: Das Invisacta 311-3D Haustürband lässt sich in allen 3 Dimensionen stufenlos und ohne Aushängen des Türblatts einstellen. Sämtliche Einstellungen können voneinander unabhängig durchgeführt werden.

HighTech-Kunststofflager: beim Invisacta 311-3D-Haustürband kommen hochwertige und langlebige HighTech-Kunststofflager zum Einsatz.

Brandschutz: Das Invisacta 311-3D-Haustürband ist für Brandschutzklasse T90 nach UNI-EN-1634-1 zertifiziert.

Invisacta IN311-3D - Haustürband verdeckt liegend

Bestell-Nr.	Ausführung	NEU	Stück/		Bruttopreis/Stück	
			Krt.	Ü-Krt.	o.Mwst.	m.Mwst.
IN311NL-3D-TT-NI	vernickelt matt	•	2	6	164,00	176,63
IN311NL-3D-TT-SM	schwarz matt	•	2	6	188,60	203,12

Produkt Klassifizierungsschlüssel							EN305:2011
4	7	6	1	1	4	1	13

Eignung für die Verwendung an Türen in Flucht- und Rettungswegen mit Anforderungen an den Rauch und Brandschutz.

Einsatzbereich: 3-dimensional einstellbares, verdeckt liegendes Taschenband für Haustüren und Objektüren.

Ausführung: Das Gehäuse ist aus Zinkdruckguss gefertigt. Die Gelenkarme sind aus Aluminium gefertigt.

Überzeugende Optik: Das geschlossene Gehäuse und die passgenauen Abdeckkappen verleihen dem Invisacta 311-3D-Haustürband eine überzeugende Optik.

HighTech-Kunststofflager: beim Invisacta 311-3D-Haustürband kommen hochwertige und langlebige HighTech-Kunststofflager zum Einsatz.

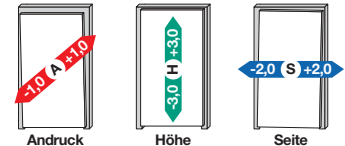
Stufenlose, unabhängige Einstellungen: Das Invisacta 311-3D Haustürband lässt sich in allen 3 Dimensionen stufenlos und ohne Aushängen des Türblatts einstellen. Sämtliche Einstellungen können voneinander unabhängig durchgeführt werden.

Öffnungswinkel: 180°.

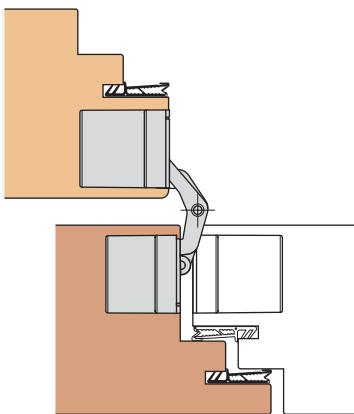
Brandschutz: Das Invisacta 311-3D-Haustürband ist für Brandschutzklasse T90 nach UNI-EN-1634-1 zertifiziert.



Andruck, Höhe und Seite
ohne Aushängen des Türflügels einstellbar!



Einbauskizze



Skizze

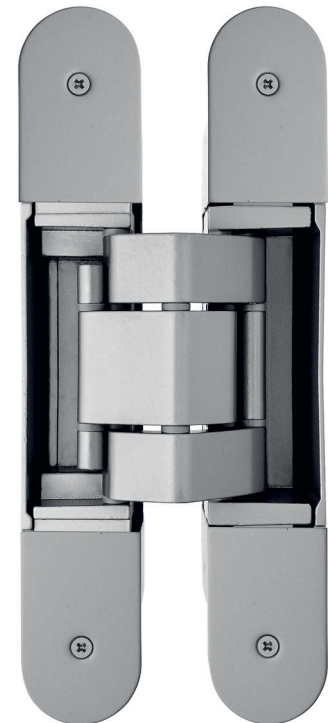
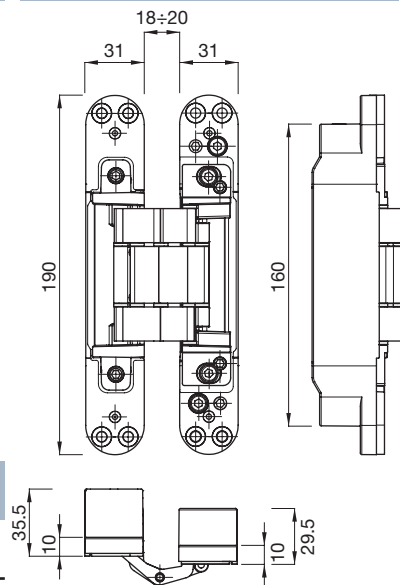


Abb.:
IN311NL-3D-TT-NI

Abmessungen, Tragkraft unter Prüfbedingungen

Band- type	Bandhöhe mm	Tragkraft 2 Bd. kg
TT	190	120

Zubehör / Technische Informationen

Siehe	ab Seite
Invisacta - Zubehör	8
Werkzeugsatz für Invisacta IN311-3D	10
Montageanleitung für Invisacta 311-3D	12
Einbauanleitung für Invisacta 311	13

Ausführungen:

vernickelt matt



schwarz matt
RAL9005



Invisacta 303-3D

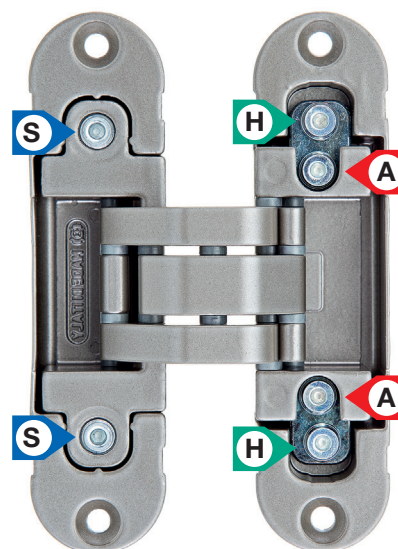
3D-Taschenband - verdeckt liegend



Produktfamilie:



Invisacta 303-3D



- A Andruckeinstellung
- H Höheneinstellung
- S Seiteneinstellung

- Andruckeinstellung:** von -1 mm bis +1 mm. Stufenlos mit Exzenter **A**
- Höheneinstellung:** von -2 mm bis +2 mm. Stufenlos mit Gewindeschrauben **H**
- Seiteneinstellung:** von -1 mm bis +1 mm. Stufenlos mit Gewindeschrauben **S**

Einsatzbereich: 3-dimensional einstellbares, verdeckt liegendes Taschenband für Objekt- und Zimmertüren.

Tragkraft: 80 kg bei 2 Bändern.

Öffnungswinkel: 180°.

Überzeugende Optik: Das geschlossene Gehäuse und die passgenauen Abdeckkappen verleihen dem Invisacta 303-3D-Türband eine überzeugende Optik.

Stufenlose, unabhängige Einstellungen: Das Invisacta 303-3D-Türband lässt sich in allen 3 Dimensionen stufenlos und ohne Aushängen des Türblatts einstellen. Sämtliche Einstellungen können voneinander unabhängig durchgeführt werden.

HighTech-Kunststofflager: beim Invisacta 303-3D-Türband kommen hochwertige und langlebige HighTech-Kunststofflager zum Einsatz.

Brandschutz: Das Invisacta 303-3D-Türband ist für Brandschutzklasse T45 nach UNI-EN-1634-1 zertifiziert.

Invisacta IN303-3D - Türband verdeckt liegend

Bestell-Nr.	Ausführung	NEU	Stück/		Bruttopreis/Stück	
			Krt.	Ü-Krt.	o.Mwst.	m.Mwst.
IN303NL-3D-TT-NI	vernickelt matt	•	8	24	77,04	82,97
IN303NL-3D-TT-SM	schwarz matt	•	8	24	88,60	95,42

Produkt Klassifizierungsschlüssel							EN305:2011	
3	7	4	1	1	4	0	11	

Eignung für die Verwendung an Türen in Flucht- und Rettungswegen mit Anforderungen an den Rauch und Brandschutz.

Einsatzbereich: 3-dimensional einstellbares, verdeckt liegendes Taschenband für Objekt- und Zimmertüren.

Ausführung: Das Gehäuse ist aus Zinkdruckguss gefertigt. Die Gelenkarme sind aus Aluminium gefertigt.

Überzeugende Optik: Das geschlossene Gehäuse und die passgenauen Abdeckkappen verleihen dem Invisacta 303-3D-Türband eine überzeugende Optik.

HighTech-Kunststofflager: beim Invisacta 303-3D-Türband kommen hochwertige und langlebige HighTech-Kunststofflager zum Einsatz.

Stufenlose, unabhängige Einstellungen: Das Invisacta 303-3D-Türband lässt sich in allen 3 Dimensionen stufenlos und ohne Aushängen des Türblatts einstellen.

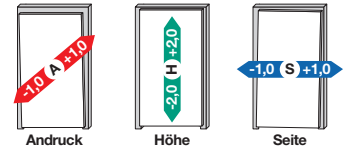
Sämtliche Einstellungen können voneinander unabhängig durchgeführt werden.

Öffnungswinkel: 180°.

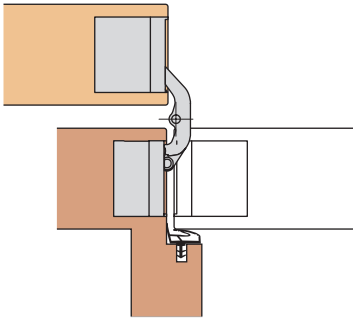
Brandschutz: Das Invisacta 303-3D-Türband ist für Brandschutzklasse T45 nach UNI-EN-1634-1 zertifiziert.



Andruck, Höhe und Seite
ohne Aushängen des Türflügels einstellbar!



Einbauskizze



Skizze

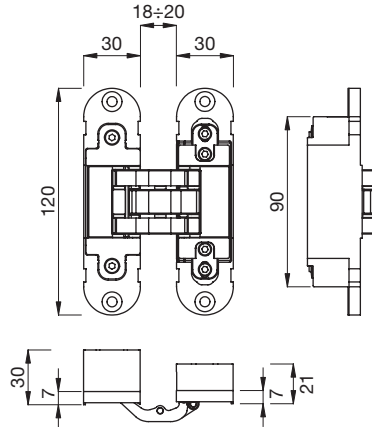


Abb.:
IN303NL-3D-TT-NI

Abmessungen, Tragkraft unter Prüfbedingungen

Band- type	Bandhöhe mm	Tragkraft 2 Bd. kg
TT	120	80

Zubehör / Technische Informationen

Siehe	ab Seite
Invisacta - Zubehör	8
Werkzeugsatz für Invisacta IN303-3D	11
Montageanleitung für Invisacta 303-3D	14
Einbauanleitung für Invisacta 303-3D	15

Ausführungen:

vernickelt matt



schwarz matt
RAL9005





Abb.:
IN311-HTA-SZ-WV

Hinterschweisstasche für Stahlzarge für Invisacta IN311-3D

Bestell-Nr.	Ausführung	NEU	Stück/		Bruttopreis/Stück	
			Krt.	Ü-Krt.	o.Mwst.	m.Mwst.
IN311-HTA-SZ-WV	weiss verzinkt	•	24	72	30,32	32,65

Ausführung: Stahl weiss verzinkt.

Einsatz: Die Hinterschweisstasche **IN311-HTA-SZ** eignet sich für den Einsatz der Invisacta-Haustürbänder **IN311-3D** an Stahlzargen.

Skizze

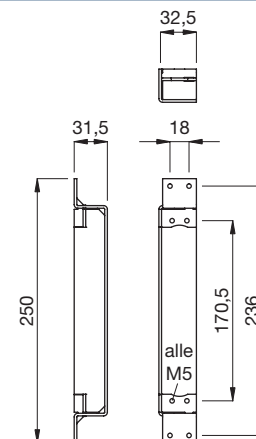


Abb.:
IN303-DPL - alle Höhenausführungen

Distanzplättchen für Futterzargenmontage für Invisacta IN303 -3D

Bestell-Nr.	Ausführung	NEU	Höhe H1 mm	Paar/		Bruttopreis/Paar	
				Krt.	Ü-Krt.	o.Mwst.	m.Mwst.
IN303-DPL-01	gelb/weiss, Kunststoff	•	1	12	36	0,46	0,50
IN303-DPL-02	grün/weiss, Kunststoff	•	2	12	36	0,46	0,50
IN303-DPL-03	rot/weiss, Kunststoff	•	3	12	36	0,46	0,50
IN303-DPL-04	blau/weiss, Kunststoff	•	4	12	36	0,46	0,50
IN303-DPL-05	schwarz/weiss, Kunststoff	•	5	12	36	0,46	0,50

Einsatz: Die Distanzplättchen **IN303-DPL-WV** werden für die Befestigung des Türbands **IN303NL-3D-TT** an Futterzargen benötigt.

Distanzplattenhöhe: Die Distanzplättchen sind in Höhen von 1 bis 5 mm erhältlich.

Verpackung: Für jede Höhe 1, 2, 3, 4 bzw. 5 mm sind zusätzlich Distanzplättchen mit 0,5 mm Höhe in gleicher Anzahl beige packt. Zusammen bilden sie ein Distanzplättchenpaar. Pro Band werden 2 Distanzplättchenpaare benötigt. 1 Karton beinhaltet 36 Distanzplättchenpaare und ist demnach für 18 Stück Bänder geeignet. Die richtige Wahl der Distanzplättchen ergibt sich aus der Distanz zwischen der Türbandtasche im eingebauten Zustand und der Innenfläche der Futterzarge. Die Distanzplättchen sollten nach ihrem Einbau bündig mit der Innenfläche der Futterzarge sein.

Befestigung: Nach dem Einsetzen des Türbands in die Futterzarge und dem flächenbündigen Auffüllen mit den Distanzplättchen kann das Band mit der Montageplatte **IN303-DPL-FU-WV** an der Futterzarge befestigt werden.

Abmessungen

Bestell-Nr.	Höhe H1	Höhe H2
	mm	mm
IN303-DPL-01	1	0,5
IN303-DPL-02	2	0,5
IN303-DPL-03	3	0,5
IN303-DPL-04	4	0,5
IN303-DPL-05	5	0,5

Montageplatte für Futterzargenmontage für Invisacta IN303-3D

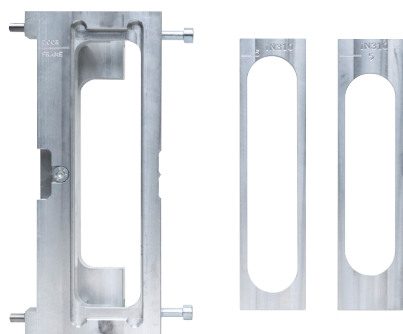
Bestell-Nr.	Ausführung	NEU	Stück/		Bruttopreis/Stück	
			Krt.	Ü-Krt.	o.Mwst.	m.Mwst.
IN303-MPL-FU-WV	weiss verzinkt	•	18	54	5,85	6,30

Ausführung: Stahl weiss verzinkt.

Einsatz: Die Montageplatte **IN311-MPL-FU-WV** wird für die Befestigung von Türbandern **IN303NL-3D-TT** an Futterzargen benötigt.



Abb.:
IN303-MPL-FU-WV



Invisacta 311 - Werkzeugsatz Fräslehre aus Aluminium

Bestell-Nr.	Ausführung	Stück/	Nettopreis/Stück	
		Krt.	o.Mwst.	m.Mwst.
WKZ-IN311-FRA-ALU	Aluminium, für IN311	1	459,89	495,30

Ausführung: Die Fräslehre **WKZ-IN311-FRA-ALU** ist aus Aluminium hergestellt.

Einsatzbereich: Die Fräslehre eignet sich für Türbänder der Bandtype Invisacta IN303. Sie ist sowohl für links als auch rechts angeschlagene Türelemente einsetzbar.

Einzelteile: Die Fräslehre **WKZ-IN311-FRA-ALU** besteht aus einem Aluminium-Grundkörper sowie je 1 Einlegeschaablone für das Rahmen- bzw. das Flügelteil.

Fräser: Verwenden Sie zum Fräsen einen Fräser mit Ø16 mm und einen Anlaufring mit Ø27 mm.

Invisacta 311 - Werkzeugsatz Fräslehre aus Kunststoff

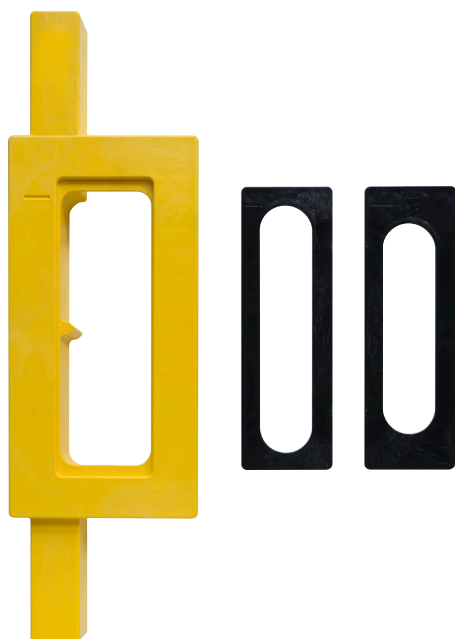
Bestell-Nr.	Ausführung	Stück/	Nettopreis/Stück	
		Krt.	o.Mwst.	m.Mwst.
WKZ-IN311-FRA-KU	Kunststoff, für IN311	1	71,86	77,39

Ausführung: Die Fräslehre **WKZ-IN311-FRA-KU** ist aus Kunststoff hergestellt.

Einsatzbereich: Die Fräslehre eignet sich für Türbänder der Bandtype Invisacta IN303. Sie ist sowohl für links als auch rechts angeschlagene Türelemente einsetzbar.

Einzelteile: Die Fräslehre **WKZ-IN311-FRA-KU** besteht aus einem Kunststoff-Grundkörper sowie je 1 Einlegeschaablone für das Rahmen- bzw. das Flügelteil.

Fräser: Verwenden Sie zum Fräsen einen Fräser mit Ø16 mm und einen Anlaufring mit Ø27 mm.



Invisacta 303 - Werkzeugsatz Fräslehre aus Aluminium

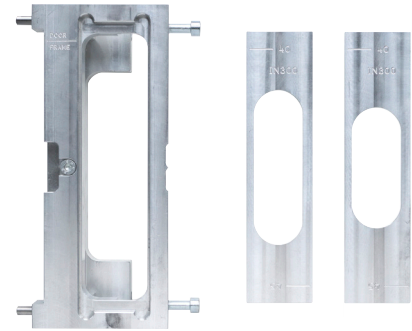
Bestell-Nr.	Ausführung	Stück/ Krt.	Nettopreis/Stück	
			o.Mwst.	m.Mwst.
WKZ-IN303-FRA-ALU	Aluminium, für IN303	1	459,89	495,30

Ausführung: Die Fräslehre **WKZ-IN303-FRA-ALU** ist aus Aluminium hergestellt.

Einsatzbereich: Die Fräslehre eignet sich für Türbänder der Bandtype Invisacta IN303. Sie ist sowohl für links als auch rechts angeschlagene Türelemente einsetzbar.

Einzelteile: Die Fräslehre **WKZ-IN303-FRA-ALU** besteht aus einem Aluminium-Grundkörper sowie je 1 Einlegeschaablone für das Rahmen- bzw. das Flügelteil.

Fräser: Verwenden Sie zum Fräsen einen Fräser mit Ø16 mm und einen Anlaufring mit Ø27 mm.



Invisacta 303 - Werkzeugsatz Fräslehre aus Kunststoff

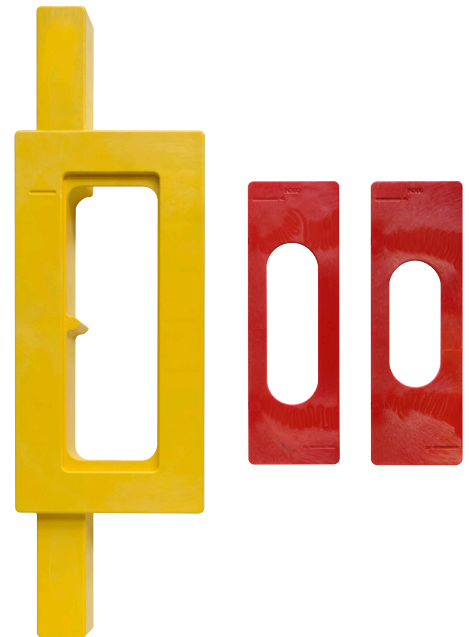
Bestell-Nr.	Ausführung	Stück/ Krt.	Nettopreis/Stück	
			o.Mwst.	m.Mwst.
WKZ-IN303-FRA-KU	Kunststoff, für IN303	1	71,86	77,39

Ausführung: Die Fräslehre **WKZ-IN303-FRA-KU** ist aus Kunststoff hergestellt.

Einsatzbereich: Die Fräslehre eignet sich für Türbänder der Bandtype Invisacta IN303. Sie ist sowohl für links als auch rechts angeschlagene Türelemente einsetzbar.

Einzelteile: Die Fräslehre **WKZ-IN303-FRA-KU** besteht aus einem Kunststoff-Grundkörper sowie je 1 Einlegeschaablone für das Rahmen- bzw. das Flügelteil.

Fräser: Verwenden Sie zum Fräsen einen Fräser mit Ø16 mm und einen Anlaufring mit Ø27 mm.



Montagekeil für Invisacta-Bänder

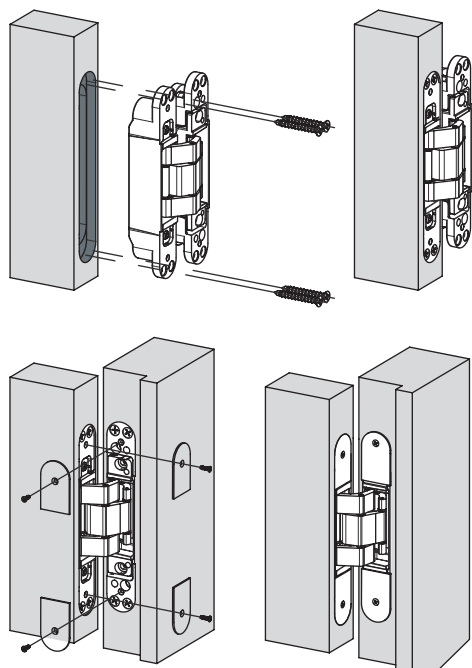
Bestell-Nr.	Ausführung	Stück/ Krt.	Nettopreis/Stück	
			o.Mwst.	m.Mwst.
MONTAGEKEIL-KU	Kunststoff, 1 - 5 mm	1	3,23	3,48

Ausführung: Kunststoff.

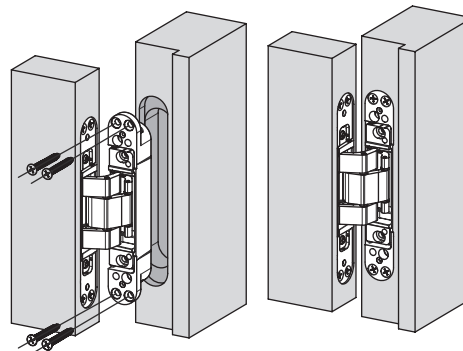
Einsatz: Für Türbänder Invisacta IN303-3D. Der Montagekeil wird als Unterlage für das Einhängen von Türblättern eingesetzt und ist mit einer Rampe von 1 - 5 mm ausgestattet.



Montage



Das Bandteil mit der Aufschrift "door" (Tiefe 35,5 mm) in das Türblatt einsetzen, wobei die korrekte Öffnungsrichtung beachtet werden muss. Es folgt die Befestigung der Bänder durch das Einschrauben von geeigneten Schrauben (mind. Ø5x20mm).



Das Türblatt in den Rahmen einsetzen, indem das Band-Rahmenteil (Tiefe 29,5 mm) in die Rahmenfräsung eingesetzt wird. Danach folgt die Befestigung der Bänder durch das Einschrauben von geeigneten Schrauben (mind. Ø5x20mm).

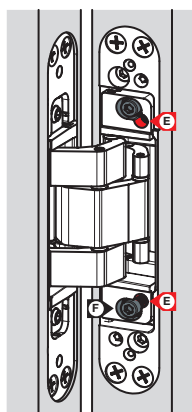
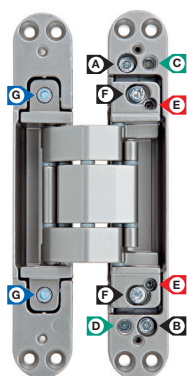
Die Abdeckkappen aufsetzen und mit den mitgelieferten Schrauben befestigen.

Einstellungen

Andruckeinstellung

(von -1 bis +1 mm)

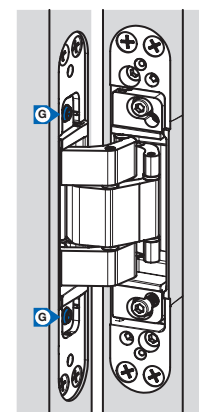
Die beiden Fixierschrauben [F], welche im Rahmen teil montiert sind, mit einem 4 mm Inbusschlüssel lockern. Durch Drehen der zwei Exzenter [E] den gewünschten Anpressdruck einstellen. Die Fixierschrauben [F] wieder mit einer Kraft von 7 Nm festziehen.



Seiteneinstellung

(von -2 bis +2 mm)

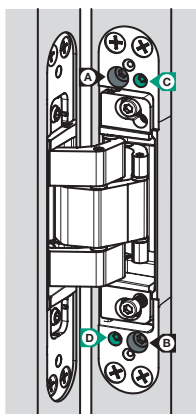
Die Seiteneinstellung erfolgt mit einem 4 mm Inbusschlüssel am montierten Band über die zwei Einstellschrauben [G].



Höheneinstellung nach oben

(von 0 bis +3 mm)

- Einen 4 mm-Inbusschlüssel verwenden:
- Vergewissern Sie sich, dass der Einstellmechanismus vorbereitet ist, indem die Einstellschrauben [C] und [D] aller Türbänder gelöst und wieder leicht angezogen werden, bis ein leichter Druck zu spüren ist.
- Die Fixierschrauben [A] und [B] aller Türbänder um eine Drehung lösen.
- Die Einstellschrauben [C] aller Türbänder um zwei Drehungen lösen.
- Die Einstellschrauben [D] schrittweise abwechselnd an den verschiedenen Türbändern anziehen, bis das Türblatt die gewünschte Position erreicht hat.
- Die Fixierschrauben [A] und [B] aller Türbänder mit einer Kraft von 7 Nm festziehen.
- Die Einstellschrauben [C] anziehen, bis ein leichter Widerstand zu spüren ist.
- Zum Schutz des Einstellmechanismus die Schrauben [D] aller Türbänder lösen und wieder anziehen, bis ein leichter Widerstand zu spüren ist.



Höheneinstellung nach unten

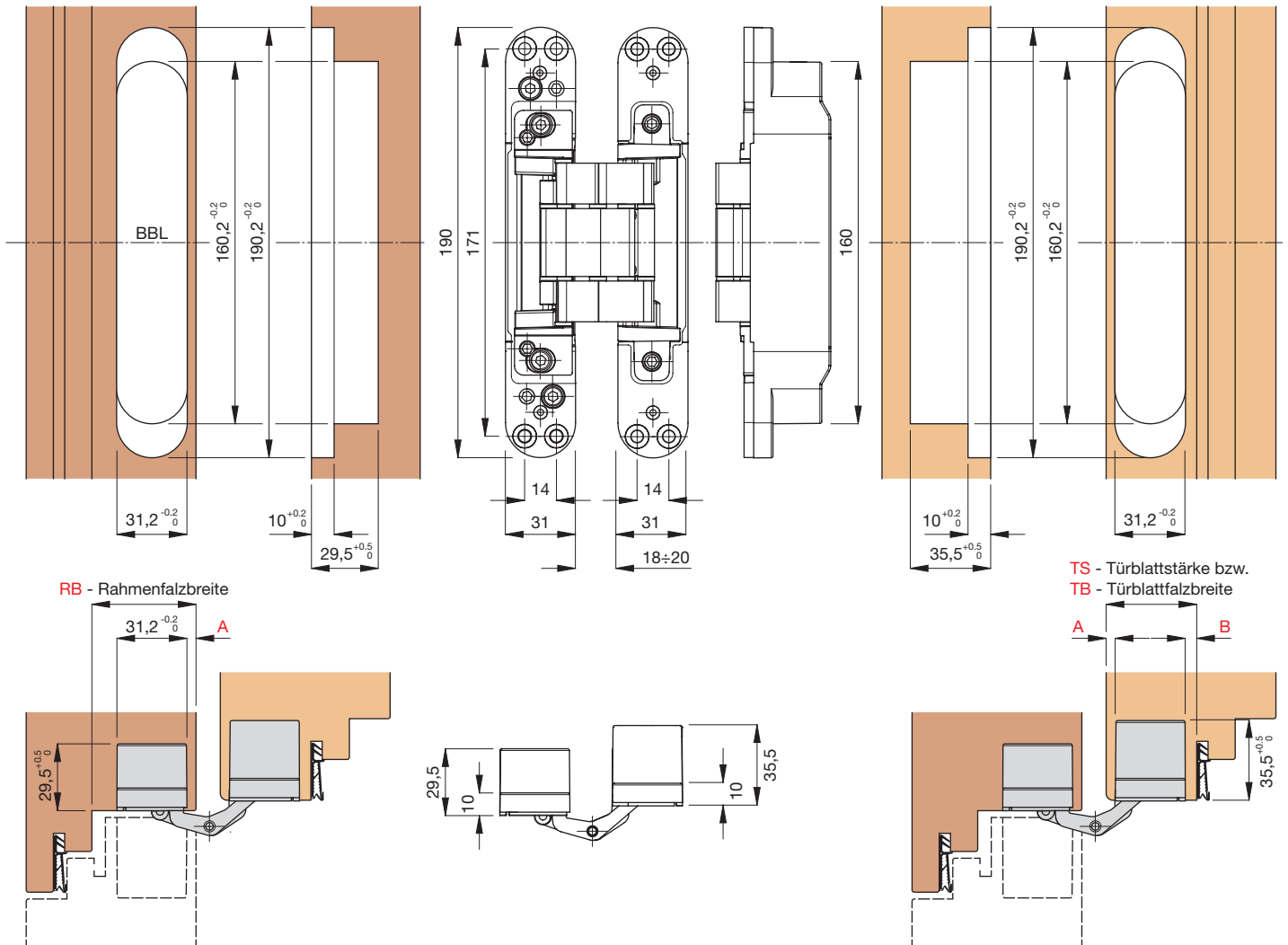
(von 0 bis -3 mm)

- Einen 4 mm-Inbusschlüssel verwenden:
- Vergewissern Sie sich, dass der Einstellmechanismus vorbereitet ist, indem die Einstellschrauben [C] und [D] aller Türbänder gelöst und wieder leicht angezogen werden, bis ein leichter Druck zu spüren ist.
- Die Fixierschrauben [A] und [B] aller Türbänder um eine Drehung lösen.
- Die Einstellschrauben [C] aller Türbänder um zwei Drehungen lösen.
- Die Einstellschraube [D] schrittweise abwechselnd an den verschiedenen Türbändern lösen, bis das Türblatt die gewünschte Position erreicht hat.
- Die Fixierschrauben [A] und [B] aller Türbänder mit einer Kraft von 7 Nm festziehen.
- Die Einstellschrauben [C] anziehen, bis ein leichter Widerstand zu spüren ist.
- Zum Schutz des Einstellmechanismus die Schrauben [D] aller Türbänder lösen und wieder anziehen, bis ein leichter Widerstand zu spüren ist.

Einbaumasse für den Türrahmen

Bandmasse

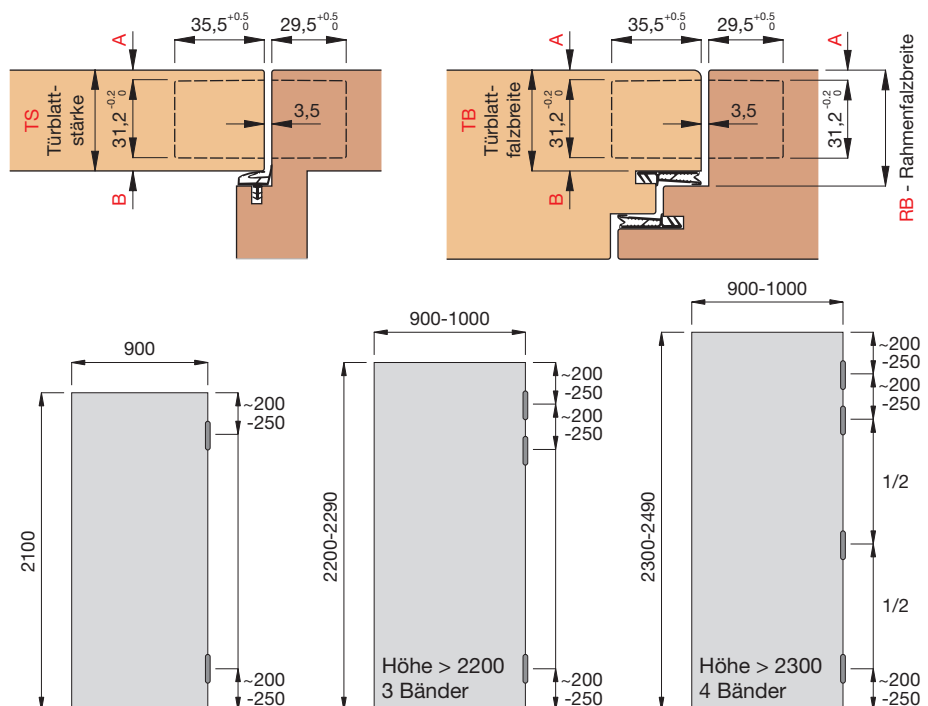
Einbaumasse für das Türblatt



Fugentabelle

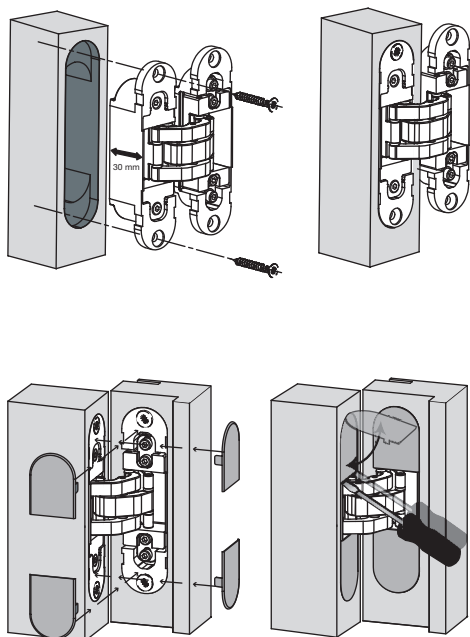
TB/TS	A	B
40	4	5
40	5	4
41	4	6
41	5	5
42	4	7
42	5	6
43	4	8
43	5	7
44	4	9
44	5	8
45	4	10
45	5	9
50	5	14
55	5	19

Schnitt, Bandaufteilung

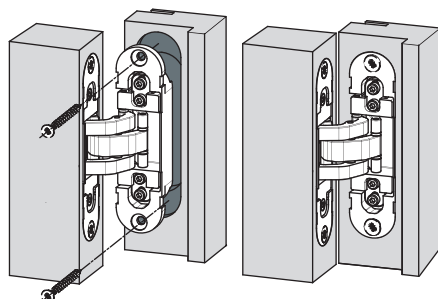


Für die Befestigung der Bandtaschen müssen Schrauben mit mind. Ø5x20mm verwendet werden.

Montage



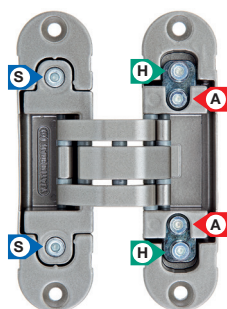
Das Bandteil mit der Aufschrift "door" (Tiefe 30 mm) in das Türblatt einsetzen, wobei die korrekte Öffnungsrichtung beachtet werden muss. Es folgt die Befestigung der Bänder durch das Einschrauben von geeigneten Schrauben (mind. Ø5x20mm).



Das Türblatt in den Rahmen einsetzen, indem das Band-Rahmenteil (Tiefe 21 mm) in die Rahmenfräsung eingesetzt wird. Danach folgt die Befestigung der Bänder durch das Einschrauben von geeigneten Schrauben (mind. Ø5x20mm).

Die Abdeckkappen aufsetzen und mit den mitgelieferten Schrauben befestigen.

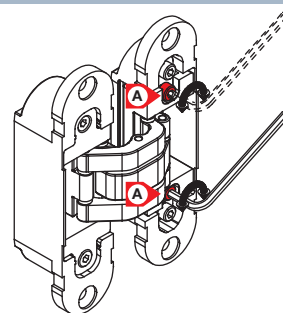
Einstellungen



Andruckeinstellung

(von -1 bis +1 mm)

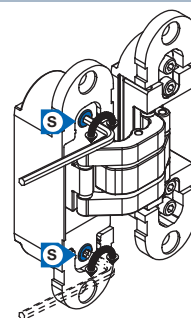
- Einen 3 mm Inbusschlüssel verwenden:
- Die Einstellschrauben [A] aller Türbänder lösen.
- Das Türblatt in die gewünschte Position bringen.
- Die Einstellschrauben [A] aller Türbänder mit einer Kraft von 5-6 Nm festziehen.



Seiteneinstellung

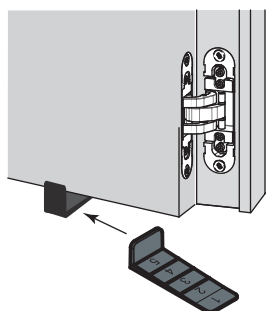
(von -1 bis +1 mm)

- Die Seiteneinstellung erfolgt mit einem 3 mm Inbusschlüssel am montierten Band über die zwei Einstellschrauben [S].



Montagekeil für die Höheneinstellung

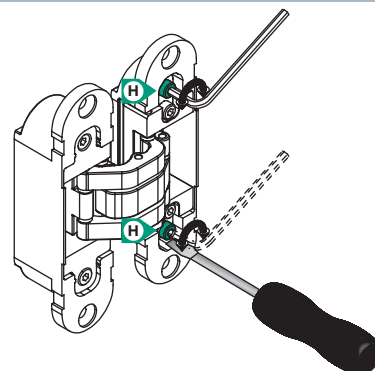
Verwendung eines Montagekeils für die Höheneinstellung



Höheneinstellung

(von -2 bis +2 mm)

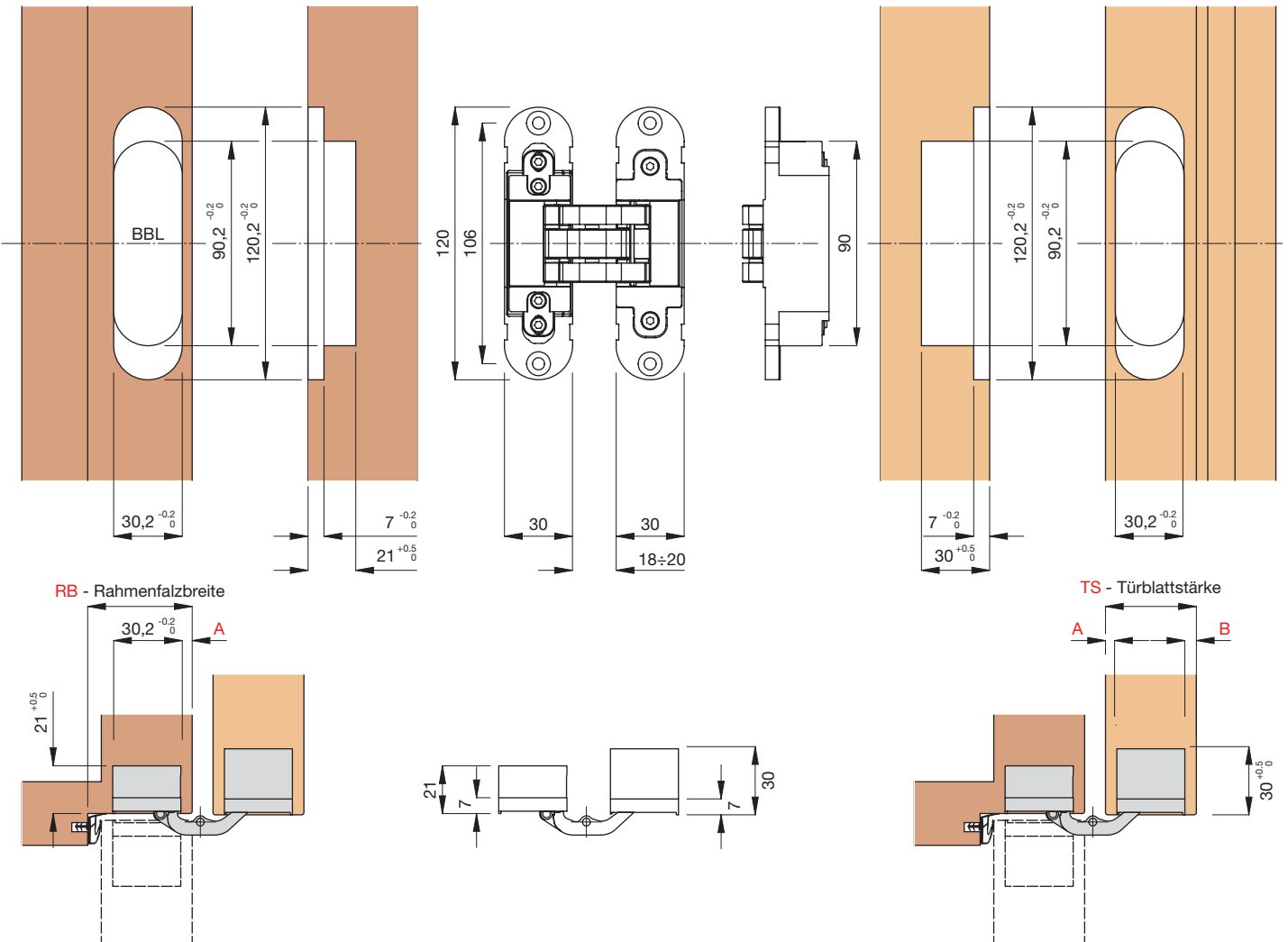
- Einen 3 mm-Inbusschlüssel verwenden:
- Die Einstellschrauben [H] aller Türbänder lösen.
- Das Türblatt in die gewünschte Position bringen. Dieser Vorgang kann durch das Verwenden eines flachen Schraubendrehers oder eines Montagekeils unterstützt werden.
- Die Einstellschrauben [H] aller Türbänder mit einer Kraft von 5-6 Nm festziehen, wobei man mit dem Band beginnt, bei welchem man den Schraubendreher eingesetzt hat.



Einbaumasse für den Türrahmen

Bandmasse

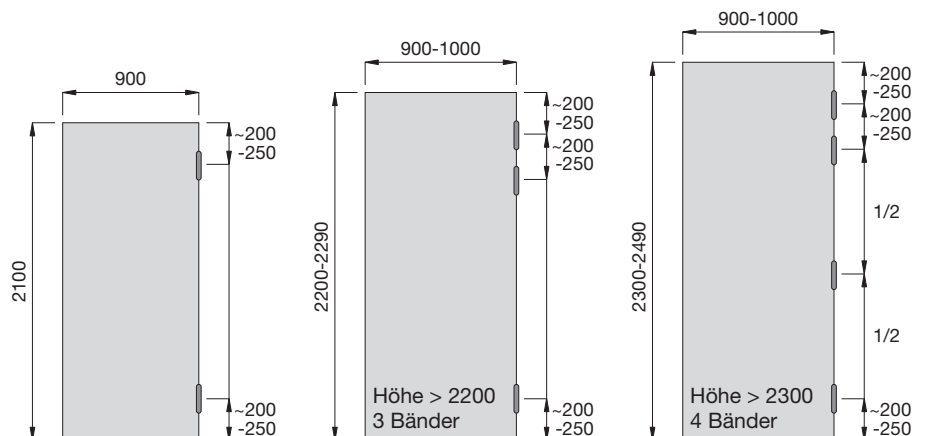
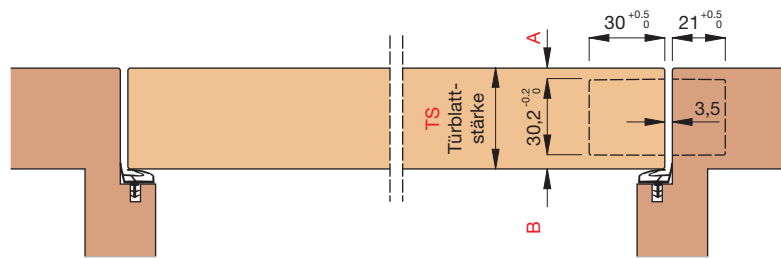
Einbaumasse für das Türblatt



Fugentabelle

Schnitt, Bandaufteilung

TS	A	B
36	3	3
37	3,5	3,5
38	4	4
39	4,5	4,5
40	5	5
41	5,5	5,5
42	6	6
43	6,5	6,5
44	7	7



Für die Befestigung der Bandtaschen müssen Schrauben mit mind. Ø5x20mm verwendet werden.



Preiskatalog 2020-11-01



HELMUT GOLL AG
 Beschläge - Dichtungsprofile - Maschinen
 CH-9430 St. Margrethen, Industriestrasse 29
 Telefon +41 / 71 744 66 30
 Telefax +41 / 71 744 66 72
 E-Mail vertrieb-ch@helmutgoll.com
 Internet www.helmutgoll.com

Weitere Niederlassungen:



HELMUT GOLL GmbH
 Beschläge - Dichtungsprofile - Maschinen
 A-6971 Hard, Mockenstraße 81
 Telefon +43 / 55 74 / 74 1 77-0
 Telefax +43 / 55 74 / 74 1 77-80
 E-Mail vertrieb-at@helmutgoll.com
 Internet www.helmutgoll.com



HELMUT GOLL GmbH & Co
 Beschläge - Dichtungsprofile - Maschinen
 D-88131 Lindau (B), Blaukreuzstraße 4
 Telefon +49 / 83 82 / 96 09-0
 Telefax +49 / 83 82 / 97 50 89
 E-Mail vertrieb-de@helmutgoll.com
 Internet www.helmutgoll.com

Ihr Fachhändler: