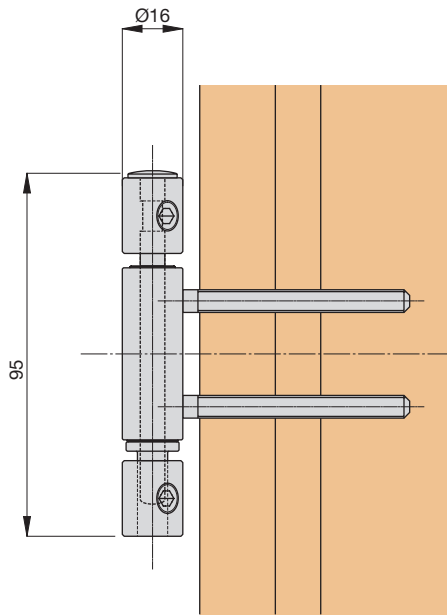
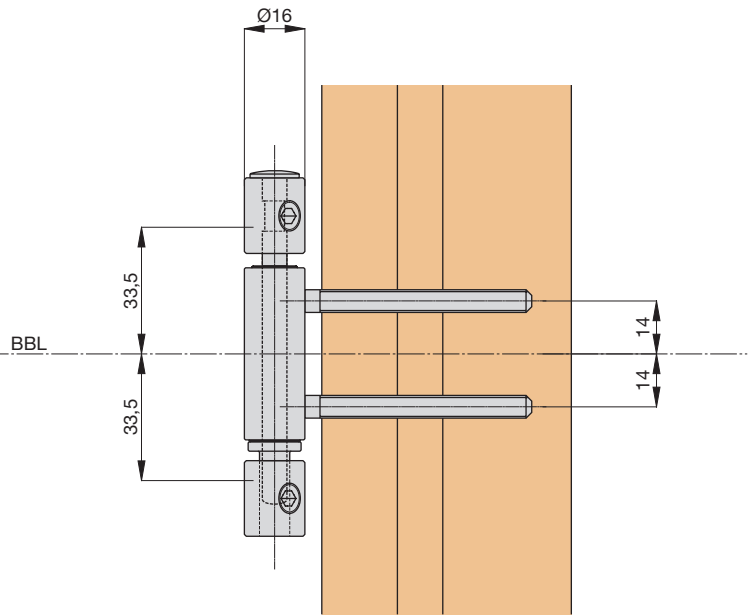


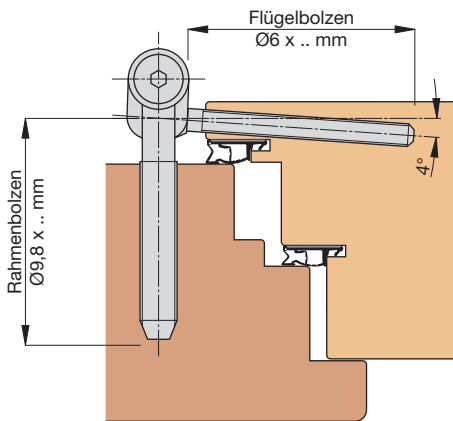
**Mit Dichtung im Überschlag**



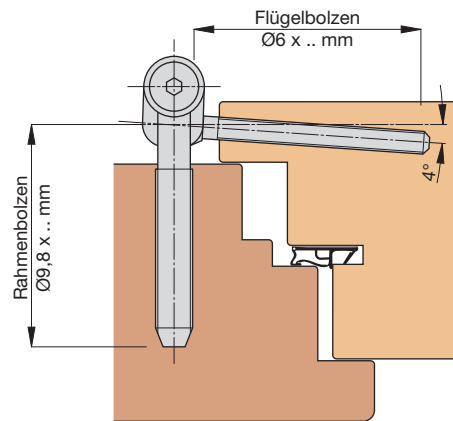
**Ohne Dichtung im Überschlag**



**Mit Dichtung im Überschlag - TOP316 ... S2, S9**



**Ohne Dichtung im Überschlag - TOP316 ... S2, S9**



BBL = Bandbezugslinie  
**Einbaumaße sind profilabhängig!**