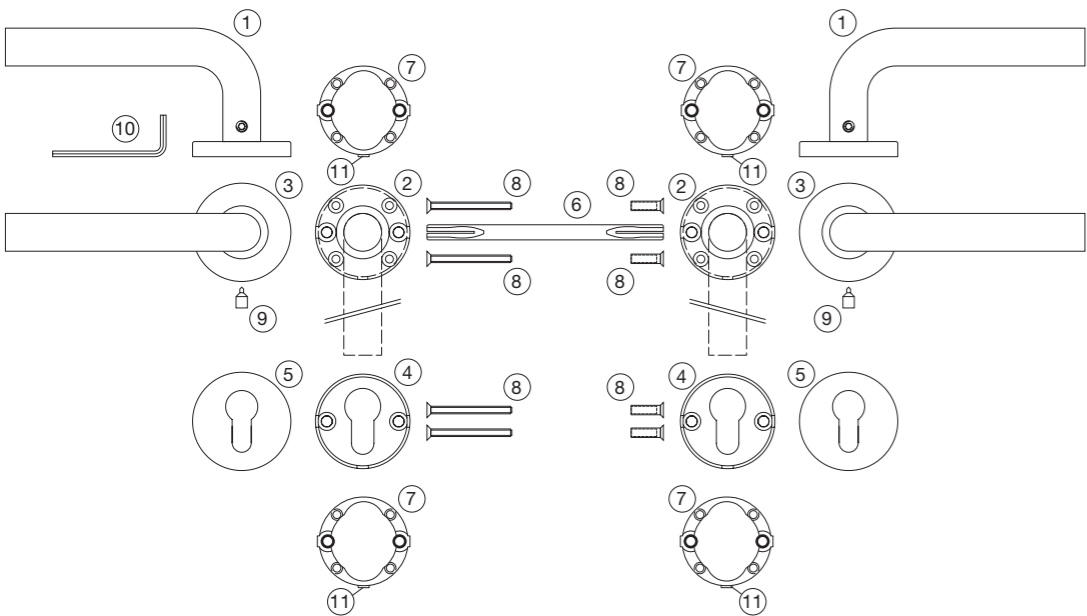


## Systemskizze



## Kartoninhalt/Legende

| Nr. | Menge | Bezeichnung   |
|-----|-------|---|
| 1   | je 1  | Drückerlochteil links bzw. rechts fest auf Drückerinnenrosetten |
| 2   |       | Drückerinnenrosette (Stahl)                                     |
| 3   | 1     | Drückeraußenrosette (Edelstahl)                                 |
| 4   | 2     | Schlüsselinnenrosette (Stahl)                                   |
| 5   | 2     | Schlüsselaußenrosette (Edelstahl)                               |
| 6   | 1     | Drückerstift  |
| 7   | 4     | Kunststoffadapter   |
| 8   | 4     | Hülssenschrauben M4x45 mm                                       |
| 9   | 2     | Madenschrauben M6   |
| 10  | 1     | Inbusschlüssel 3 mm   |
| 11  |       | Positioniernase   |

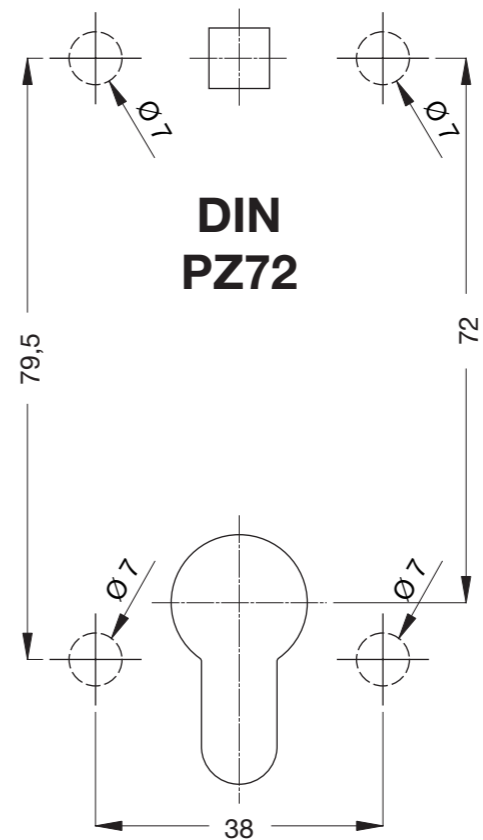
## Türstärke, Drückerstiftlänge

Je nach Drückermodell wird serienmäßig derjenige Drückerstift mitgeliefert, der für Standard-Türstärken am besten geeignet ist. Die realisierbaren Türstärken sind jeweils auf dem Verpackungsetikett angedruckt. Wenn die Türstärke von dem auf dem Karton angegebenen zulässigen Maß für die Türstärke abweicht, müssen ein geeigneter Drückerstift und ggf. auch längere Befestigungsschrauben mitbestellt werden. Die verfügbaren Drückerstiftlängen sind in unserem GOLL-Beschlägekatolog abgebildet.

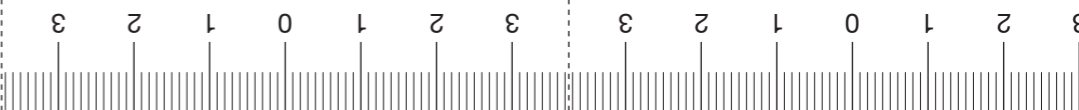
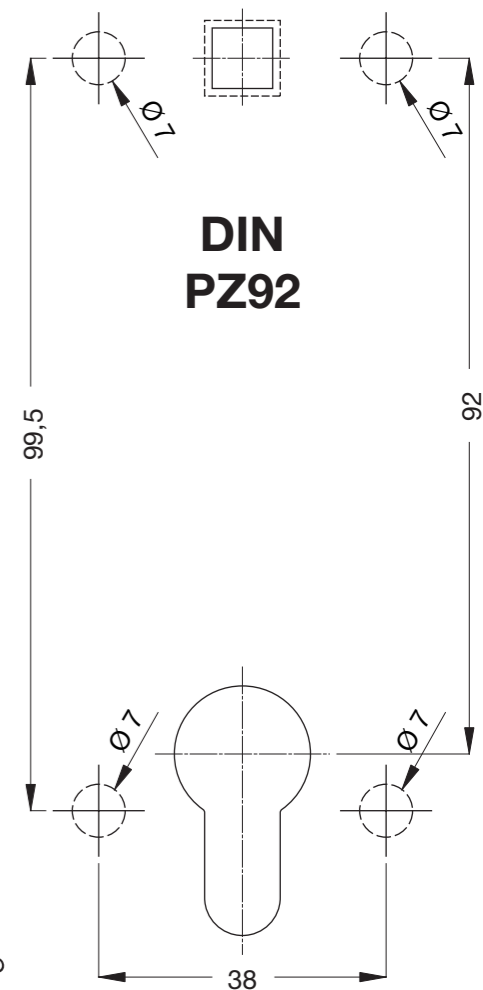
## Montage

- Den Drückerstift (6) in das Türschloss einsetzen. Beachten Sie die korrekte Länge des Drückerstifts. Wenn die Türstärke von dem auf dem Karton angegebenen zulässigen Maß für die Türstärke abweicht, muss ein geeigneter Drückerstift bestellt werden.
- Die geeignete Bohrschablone abtrennen, über den Drückerstift (6) schieben und mit einer Wasserwaage senkrecht ausrichten.
- Die 4 Löcher ( $\varnothing 7$  mm) für die Hülssenschrauben (8) auf beiden Seiten der Türe markieren.
- Die markierten Positionen mit einem  $\varnothing 7$  mm Bohrer von beiden Seiten des Türblatts durchbohren. Dazu das Türschloss entfernen und nach dem Bohren wieder einbauen.
- Den Drückerstift (6) mittig einsetzen und jeweils einen Kunststoffadapter (7) in die  $\varnothing 7$  mm Bohrungen einsetzen. Die Positioniernase (11) der Kunststoffadapter (7) muss dabei stets nach unten zeigen.
- Das erste Drückerlochteil (1) aufsetzen und den Drückerstift (6) mit der Madenschraube (9) und dem Inbusschlüssel (10) fixieren.
- Das zweite Drückerlochteil (1) aufsetzen und die beiden Drückerlochteile (1) mit den Hülssenschrauben (8) verbinden.
- Den Drückerstift (6) am zweiten Drückerlochteil (1) mit der Madenschraube (9) fixieren.
- Die Drückeraußenrosetten (3) mit dem Demontage-schlitz nach unten ausrichten und auf die Drückerinnenrosetten (2) aufklippen.
- Die Kunststoffadapter (7) für die Schlüsselrosetten einsetzen, die Schlüsselinnenrosetten (4) darüberschieben und mit den Hülssenschrauben (8) verbinden. Die Positioniernase (11) der Kunststoffadapter (7) muss dabei stets nach unten zeigen.
- Die Schlüsselaußenrosetten (5) mit dem Demontage-schlitz nach unten ausrichten und auf die Drückerinnenrosetten (4) aufklippen.

## Bohrschablone - DIN PZ72

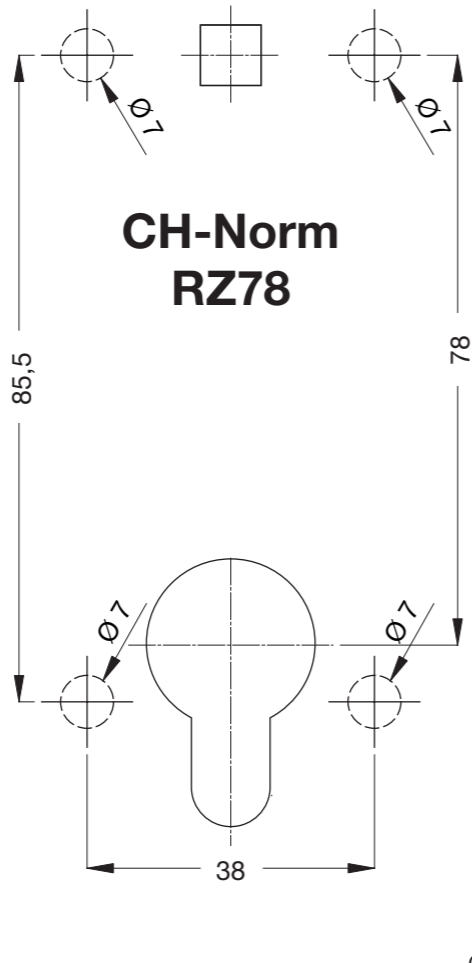


## Bohrschablone - DIN PZ92

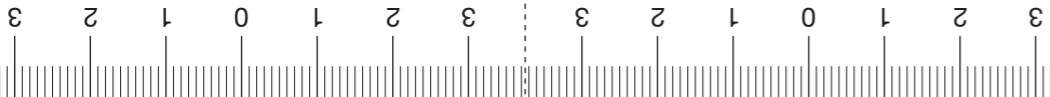




**ÖNorm  
PZ88**



**CH-Norm  
RZ78**



**D** HELMUT GOLL GmbH&Co  
Blaukreuzstraße 4  
D-88131 Lindau (B)  
Telefon: +49 / (0)8382 / 9609-0  
Telefax: +49 / (0)8382 / 975089  
E-Mail: vertrieb-at@helmutgoll.com

**A** HELMUT GOLL GmbH  
Mockenstraße 81  
A-6971 Hard  
Telefon: +43 / (0)5574 / 74177-0  
Telefax: +43 / (0)5574 / 74177-80  
E-Mail: vertrieb-de@helmutgoll.com

**CH** HELMUT GOLL AG  
Industriestrasse 29  
CH-9430 St. Margrethen  
Telefon: +41 / (0)71 7446630  
Telefax: +41 / (0)71 7446672  
E-Mail: vertrieb-ch@helmutgoll.com



## Montageanleitung und Bohrschablone

für  
Drückergarnituren  
aus Edelstahl