

Bestellformular

Maßliste für Dichtungsrahmen im Fensterflügel



Firmenanschrift oder Stempel

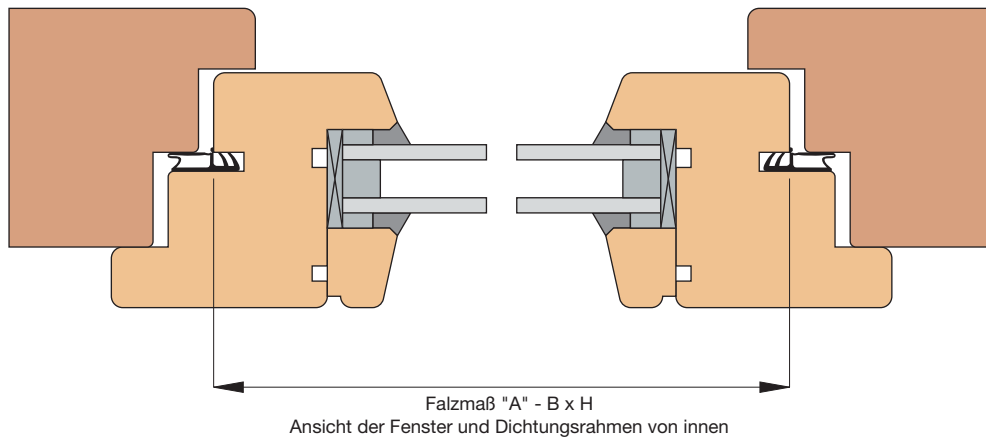
Auftrag-Nr. oder Komm.:

Profil-Nr.:

Farbe:

Gewünschte Lieferzeit:

Fachhändler:



| Pos. | Stück | Falzmaß "A" | | Pos. | Stück | Falzmaß "A" | |
|------|-------|-------------|---------|------|-------|-------------|---------|
| | | Breite/mm | Höhe/mm | | | Breite/mm | Höhe/mm |
| | | | | | | | |
| | | | | | | | |
| | | | | | | | |
| | | | | | | | |
| | | | | | | | |
| | | | | | | | |
| | | | | | | | |
| | | | | | | | |
| | | | | | | | |
| | | | | | | | |
| | | | | | | | |
| | | | | | | | |
| | | | | | | | |
| | | | | | | | |
| | | | | | | | |
| | | | | | | | |
| | | | | | | | |
| | | | | | | | |
| | | | | | | | |
| | | | | | | | |
| | | | | | | | |

Für dreiseitige oder ungleichschenkelige Dichtungsrahmen gesonderte Skizzen anfertigen. **Bitte nur Falzmaß "A" angeben!**

Bitte senden Sie uns _____ Stück Maßlisten.

Datum: _____ Unterschrift: _____